

Scheda Tecnica

CODICE 42261

A-E 404 T

Aspiratori elicoidali



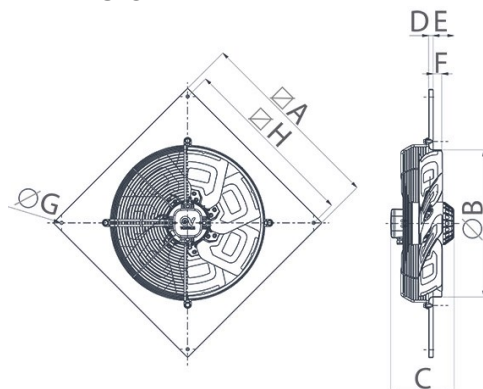
Certificazioni



DATI TECNICI E PRESTAZIONALI

Corrente assorbita max (A)	0,65	Temp. ambiente max funzionamento continuo (°C)	50
Diametro Nominale Condotta (mm)	400	Tensione (V)	380-415
Frequenza (Hz)	50	Portata max (l/s)	1064
Grado Protezione IP	54	Portata max (m³/h)	3832
Isolamento	1° classe	Potenza sonora Lw [dB(A)]	73,5
Numero Fasi (Ph)	3	Pressione max (Pa)	246
Numero Poli	4	Pressione max alla max vel. (mmH2O)	25,0
Peso (Kg)	6,3	Pressione Sonora Lp in campo libero [dB(A)] 1 m	53,0
Potenza assorbita max (W)	318	Pressione Sonora Lp in campo libero [dB(A)] 3 m	62,5
		RPM	1400

DIMENSIONI



Dimensione A (mm)	510
Dimensione B (mm)	406
Dimensione C (mm)	207
Dimensione D (mm)	15
Dimensione E (mm)	67
Dimensione F (mm)	30
Dimensione G (mm)	12
Dimensione H (mm)	430

PER INFORMAZIONI:

Servizio al Cliente: tel +39 02 90699395 premendo 1 dopo messaggio registrato (consulenza su prodotti e impianti)

Pre & Post Vendita: fax +39 02 90699302

Email prevendita: prevendita@vortice-italy.com

Scheda Tecnica

CODICE 42261

A-E 404 T

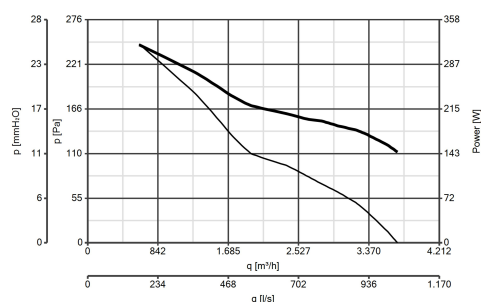
Aspiratori elicoidali



DESCRIZIONE

- Diametro nominale 400 mm
- Pannelli, stampati in lamiera d'acciaio fosfatata, verniciati a polvere epossidica di colore grigio ad effetto martellato a garanzia della resistenza nel tempo dagli agenti atmosferici.
- Boccaglio, facente corpo unico con i pannelli, calibrato per ottimizzare il flusso d'aria, a profilo aerodinamico allungato per ottimizzare le prestazioni e facilitare la connessione al condotto di mandata.
- Griglia di protezione (conforme alla norma UNI ISO 13857), integrante la funzione di supporto motore, realizzata in anelli di acciaio elettrosaldato e verniciata con vernice epossidica nera. La semplice rimozione facilita la manutenzione e pulizia del ventilatore.
- Motore AC trifase ad 1 velocità, del tipo a rotore esterno per minimizzare gli ingombri assiali, con albero montato su supporti con cuscinetti a sfere, in classe F, termo-protetto.
- Portata massima 3832 m³/h
- Girante dinamicamente bilanciata (UNI ISO 1940, Punto 1 – Classe 6.3); 4 pale stampate in lamiera d'acciaio elettrozincata e verniciate a polvere poliestere di colore nero.
- Controllabile in velocità mediante regolatore Vortice.

CURVE



ACCESSORI



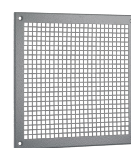
IRT 15
Codice 12923



DPU 400
(Distanziatore)
Codice 52451



PGR 400
(Persiana
Gravita')
Codice 50450



TRA 400
(Telaio con
rete antinf.)
Codice 51450

PER INFORMAZIONI:

Servizio al Cliente: tel +39 02 90699395 premendo 1 dopo messaggio registrato (consulenza su prodotti e impianti)
Pre & Post Vendita: fax +39 02 90699302
Email prevendita: prevendita@vortice-italy.com