

# Scheda Tecnica

CODICE 42259

## A-E 354 T

Aspiratori elicoidali



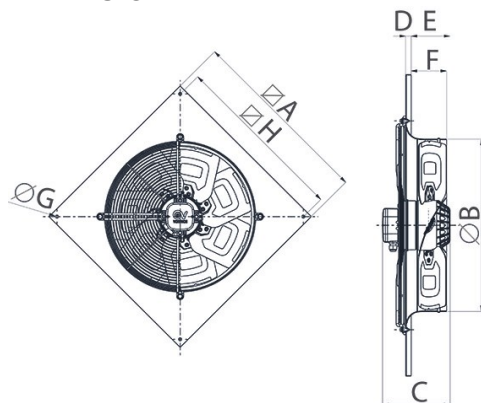
### Certificazioni



### DATI TECNICI E PRESTAZIONALI

Corrente assorbita max (A)	0,35	Temp. ambiente max funzionamento continuativo (°C)	50
Diametro Nominale Condotta (mm)	350	Tensione (V)	380-415
Frequenza (Hz)	50	Portata max (l/s)	828
Grado Protezione IP	54	Portata max (m³/h)	2980
Grado protezione motore IP	54	Potenza sonora Lw [dB(A)]	69.2
Isolamento	I° classe	Pressione max (Pa)	115
Numero Fasi (Ph)	3	Pressione max alla max vel. (mmH2O)	11.7
Numero Poli	4	Pressione Sonora Lp in campo libero [dB(A)] 1 m	58.2
Peso (Kg)	6.2	Pressione Sonora Lp in campo libero [dB(A)] 3 m	48.7
Potenza assorbita max (W)	166	RPM	1400

### DIMENSIONI



Dimensione A (mm)	450
Dimensione B (mm)	366
Dimensione C (mm)	155
Dimensione D (mm)	12
Dimensione E (mm)	85
Dimensione F (mm)	74
Dimensione G (mm)	9
Dimensione H (mm)	380

#### PER INFORMAZIONI:

Servizio al Cliente: tel +39 02 90699395 premendo 1 dopo messaggio registrato (consulenza su prodotti e impianti)

Pre & Post Vendita: fax +39 02 90699302

Email prevendita: [prevendita@vortice-italy.com](mailto:prevendita@vortice-italy.com)

# Scheda Tecnica

CODICE 42259

## A-E 354 T

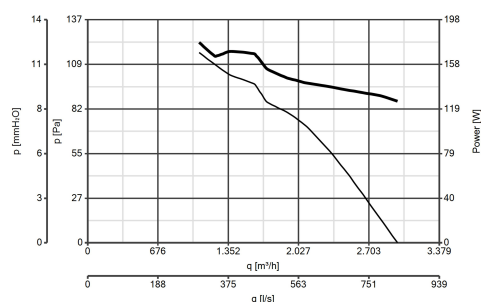
Aspiratori elicoidali



### DESCRIZIONE

- Diametro nominale 350 mm
- Pannelli, stampati in lamiera d'acciaio fosfatata, verniciati a polvere epossidica di colore grigio ad effetto martellato a garanzia della resistenza nel tempo dagli agenti atmosferici.
- Boccaglio, facente corpo unico con i pannelli, calibrato per ottimizzare il flusso d'aria, a profilo aerodinamico allungato per ottimizzare le prestazioni e facilitare la connessione al condotto di mandata.
- Griglia di protezione (conforme alla norma UNI ISO 13857), integrante la funzione di supporto motore, realizzata in anelli di acciaio elettrosaldato e verniciata con vernice epossidica nera. La semplice rimozione facilita la manutenzione e pulizia del ventilatore.
- Motore AC trifase ad 1 velocità, del tipo a rotore esterno per minimizzare gli ingombri assiali, con albero montato su supporti con cuscinetti a sfere, in classe F, termo-protetto.
- Portata massima 3070 m<sup>3</sup>/h
- Girante dinamicamente bilanciata (UNI ISO 1940, Punto 1 – Classe 6.3); 5 pale stampate in lamiera d'acciaio elettrozincata e verniciate a polvere poliestere di colore nero.
- Controllabile in velocità mediante regolatore Vortice.

### CURVE



### ACCESSORI



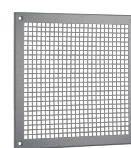
IRT 15  
Codice 12923



DPU 350  
(Distanziatore)  
Codice 52351



PGR 350  
(PERSIANA  
GRAVITA')  
Codice 50350



TRA 350  
(TELAIO CON  
RETE ANTINF.)  
Codice 51350

#### PER INFORMAZIONI:

Servizio al Cliente: tel +39 02 90699395 premendo 1 dopo messaggio registrato (consulenza su prodotti e impianti)  
Pre & Post Vendita: fax +39 02 90699302  
Email prevendita: [prevendita@vortice-italy.com](mailto:prevendita@vortice-italy.com)