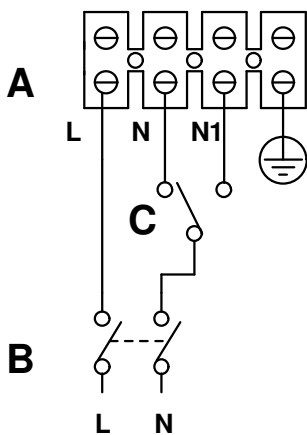


**ANGOL K**

**A) Morsetti - Terminal block**

**B) Interruttore bipolare - Switch**

**C) Deviatore - Switch**



**VORT KAPPA**



**VORTICE**

Prima emiss. **10.10.2003** Emiss.attuale **19.06.2007** Dis. FV/LAB

**DESCRIZIONE**

**NINFO n° 521/2005**

Questo DISEGNO annulla e sostituisce tutti quelli precedentemente emessi

DISEGNO n°  
CODICE n°

**E96-0008 D**  
**9.993.000.008**