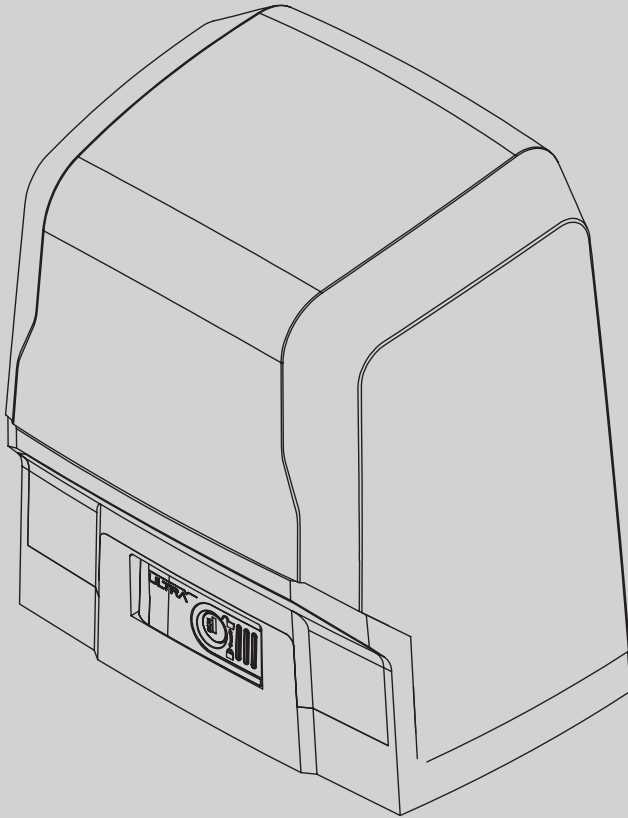




D812201 00100_05 28-05-18

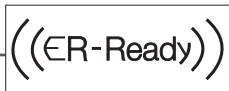
ATTUATORE PER CANCELLI SCORREVOLI A CREMAGLIERA
 ACTUATOR FOR RACK SLIDING GATES
 ACTIONNEUR POUR PORTAILS COULISSANTS A CREMAILLIERE
 ANTRIEB FÜR ZAHNSTANGEN-SCHIEBETORE
 SERVOMOTOR PARA CANCELAS CORREDERAS DE CREMALLERA
 ACTUATOR VOOR SCHUIFHEKKEN MET TANDHEUGEL



ISTRUZIONI D'USO E DI INSTALLAZIONE
 INSTALLATION AND USER'S MANUAL
 INSTRUCTIONS D'UTILISATION ET D'INSTALLATION
 INSTALLATIONS-UND GEBRAUCHSANLEITUNG
 INSTRUCCIONES DE USO Y DE INSTALACION
 INSTALLATIEVOORSCHRIFTEN

ARES ULTRA BT A 1000

ARES ULTRA BT A 1500



AZIENDA CON
 SISTEMA DI GESTIONE
 CERTIFICATO DA DNV GL
 = ISO 9001 =

Attenzione! Leggere attentamente le "Avvertenze" all'interno! **Caution!** Read "Warnings" inside carefully! **Attention!** Veuillez lire attentivement les Avertissements qui se trouvent à l'intérieur!
Achtung! Bitte lesen Sie aufmerksam die „Hinweise“ im Inneren! **¡Atención!** Leer atentamente las "Advertencias" en el interior! **Let op!** Lees de "Waarschuwingen" aan de binnenkant zorgvuldig!

Lingua originale

ATTENZIONE! Importanti istruzioni di sicurezza. Leggere e seguire attentamente le Avvertenze e le Istruzioni che accompagnano il prodotto poiché un uso improprio può causare danni a persone, animali o cose. Conservare le istruzioni per consultazioni future e trasmetterle ad eventuali subentranti nell'uso dell'impianto. Questo prodotto dovrà essere destinato solo all'uso per il quale è stato espressamente installato. Ogni altro uso è da considerarsi improprio e quindi pericoloso. Il costruttore non può essere considerato responsabile per eventuali danni causati da usi impropri, erronei e irragionevoli.

SICUREZZA GENERALE

Nel ringraziarVi per la preferenza accordata a questo prodotto, la Ditta è certa che da esso otterrete le prestazioni necessarie al Vostro uso.

Questo prodotto risponde alle norme riconosciute della tecnica e della disposizioni relative alla sicurezza se correttamente installato da personale qualificato ed esperto (installatore professionale). L'automazione, se installata ed utilizzata correttamente, soddisfa gli standard di sicurezza nell'uso. Tuttavia è opportuno osservare alcune regole di comportamento per evitare inconvenienti accidentali:

- Tenere bambini, persone e cose fuori dal raggio d'azione dell'automazione, in particolare durante il movimento.
- Non permettere a bambini di giocare o sostare nel raggio di azione dell'automazione.
- L'apparecchio può essere utilizzato da bambini di età non inferiore a 8 anni e da persone con ridotte capacità fisiche, sensoriali o mentali, o prive di esperienza o della necessaria conoscenza, purché sotto sorveglianza oppure dopo che le stesse abbiano ricevuto istruzioni relative all'uso sicuro dell'apparecchio e alla comprensione dei pericoli ad esso inerenti. I bambini non devono giocare con l'apparecchio. La pulizia e la manutenzione destinata ad essere effettuata dall'utilizzatore non deve essere effettuata da bambini senza sorveglianza.
- I bambini devono essere sorvegliati per sincerarsi che non giochino con l'apparecchio. Non permettere ai bambini di giocare con i controlli fissi. Tenere i telecomandi lontani dai bambini.
- Evitare di operare in prossimità delle cerniere o organi meccanici in movimento.
- Non contrastare il movimento dell'anta e non tentare di aprire manualmente la porta se non è stato sbloccato l'attuatore con l'apposito sblocco.
- Non entrare nel raggio di azione della porta o cancello motorizzati durante il loro movimento.
- Non lasciare radiocomandi o altri dispositivi di comando alla portata dei bambini onde evitare azionamenti involontari.
- L'attivazione dello sblocco manuale potrebbe causare movimenti incontrollati della porta se in presenza di guasti meccanici o di condizioni di squilibrio.
- In caso di apritapparelle: sorvegliare la tapparella in movimento e tenere lontano le persone finché non è completamente chiusa. Porre cura quando si aziona lo sblocco se presente, poiché una tapparella

- aperta potrebbe cadere rapidamente in presenza di usura o rotture.
- La rottura o l'usura di organi meccanici della porta (parte guidata), quali ad esempio cavi, molle, supporti, cardini, guide.. potrebbe generare pericoli. Far controllare periodicamente l'impianto da personale qualificato ed esperto (installatore professionale) secondo quanto indicato dall'installatore o dal costruttore della porta.
- Per ogni operazione di pulizia esterna, togliere l'alimentazione di rete.
- Tenere pulite le ottiche delle fotocellule ed i dispositivi di segnalazione luminosa. Controllare che rami ed arbusti non disturbino i dispositivi di sicurezza.
- Non utilizzare l'automatismo se necessita di interventi di riparazione. In caso di guasto o di malfunzionamento dell'automazione, togliere l'alimentazione di rete sull'automazione, astenersi da qualsiasi tentativo di riparazione o intervento diretto e rivolgersi solo a personale qualificato ed esperto (installatore professionale) per la necessaria riparazione o manutenzione. Per consentire l'accesso, attivare lo sblocco di emergenza (se presente).
- Per qualsiasi intervento diretto sull'automazione o sull'impianto non previsto dal presente manuale, avvalersi di personale qualificato ed esperto (installatore professionale).
- Con frequenza almeno annuale far verificare l'integrità e il corretto funzionamento dell'automazione da personale qualificato ed esperto (installatore professionale), in particolare di tutti i dispositivi di sicurezza.
- Gli interventi d'installazione, manutenzione e riparazione devono essere documentati e la relativa documentazione tenuta a disposizione dell'utilizzatore.
- Il mancato rispetto di quanto sopra può creare situazioni di pericolo.



DEMOLIZIONE

L'eliminazione dei materiali va fatta rispettando le norme vigenti. Non gettate il vostro apparecchio scartato, le pile o le batterie usate nei rifiuti domestici. Avete la responsabilità di restituire tutti i vostri rifiuti da apparecchiature elettriche o elettroniche lasciandoli in un punto di raccolta dedicato al loro riciclo.

Tutto quello che non è espressamente previsto nel manuale d'uso, non è permesso. Il buon funzionamento dell'operatore è garantito solo se vengono rispettate le prescrizioni riportate in questo manuale. La Ditta non risponde dei danni causati dall'inosservanza delle indicazioni riportate in questo manuale. Lasciando inalterate le caratteristiche essenziali del prodotto, la Ditta si riserva di apportare in qualunque momento le modifiche che essa ritiene convenienti per migliorare tecnicamente, costruttivamente e commercialmente il prodotto, senza impegnarsi ad aggiornare la presente pubblicazione.



WARNING! Important safety instructions. Carefully read and comply with the Warnings and Instructions that come with the product as improper use can cause injury to people and animals and damage to property. Keep the instructions for future reference and hand them on to any new users.

This product is meant to be used only for the purpose for which it was explicitly installed. Any other use constitutes improper use and, consequently, is hazardous. The manufacturer cannot be held liable for any damage as a result of improper, incorrect or unreasonable use.

GENERAL SAFETY

Thank you for choosing this product. The Firm is confident that its performance will meet your operating needs.

This product meets recognized technical standards and complies with safety provisions when installed correctly by qualified, expert personnel (professional installer).

If installed and used correctly, the automated system will meet operating safety standards. Nonetheless, it is advisable to observe certain rules of behaviour so that accidental problems can be avoided:

- Keep adults, children and property out of range of the automated system, especially while it is moving.
- Do not allow children to play or stand within range of the automated system.
- The unit can be used by children over 8 years old and by people with reduced physical, sensory or mental capabilities or with no experience or necessary knowledge on condition they are supervised or trained about the safe use of the equipment and understand the risks involved. Children must not play with the unit. Cleaning and maintenance must not be performed by unsupervised children.
- Children must be supervised to ensure they do not play with the device. Do not allow children to play with the fixed controls. Keep remote controls out of reach of children.
- Do not work near hinges or moving mechanical parts.
- Do not hinder the leaf's movement and do not attempt to open the door manually unless the actuator has been released with the relevant release knob.
- Keep out of range of the motorized door or gate while they are moving.
- Keep remote controls or other control devices out of reach of children in order to avoid the automated system being operated inadvertently.
- The manual release's activation could result in uncontrolled door movements if there are mechanical faults or loss of balance.
- When using roller shutter openers: keep an eye on the roller shutter while it is moving and keep people away until it has closed completely. Exercise care when activating the release, if such a device is fitted, as an open shutter could drop quickly in the event of wear or breakage.
- The breakage or wear of any mechanical parts of the door (operated part), such as cables, springs, supports, hinges, guides..., may generate a hazard. Have the system checked by qualified, expert personnel (professional installer) at regular intervals according to the instructions issued by the installer or manufacturer of the door.

- When cleaning the outside, always cut off mains power.
- Keep the photocells' optics and illuminating indicator devices clean. Check that no branches or shrubs interfere with the safety devices.
- Do not use the automated system if it is in need of repair. In the event the automated system breaks down or malfunctions, cut off mains power to the system; do not attempt to repair or perform any other work to rectify the fault yourself and instead call in qualified, expert personnel (professional installer) to perform the necessary repairs or maintenance. To allow access, activate the emergency release (where fitted).
- If any part of the automated system requires direct work of any kind that is not contemplated herein, employ the services of qualified, expert personnel (professional installer).
- At least once a year, have the automated system, and especially all safety devices, checked by qualified, expert personnel (professional installer) to make sure that it is undamaged and working properly.
- A record must be made of any installation, maintenance and repair work and the relevant documentation kept and made available to the user on request.
- Failure to comply with the above may result in hazardous situations.



SCRAPPING

Materials must be disposed of in accordance with the regulations in force. Do not throw away your discarded equipment or used batteries with household waste. You are responsible for taking all your waste electrical and electronic equipment to a suitable recycling centre.

Anything that is not explicitly provided for in the user guide is not allowed. The operator's proper operation can only be guaranteed if the instructions given herein are complied with. The Firm shall not be answerable for damage caused by failure to comply with the instructions featured herein.

While we will not alter the product's essential features, the Firm reserves the right, at any time, to make those changes deemed opportune to improve the product from a technical, design or commercial point of view, and will not be required to update this publication accordingly.

ATTENTION ! Instructions de sécurité importantes. Veuillez lire et suivre attentivement tous les avertissements et toutes les instructions fournis avec le produit sachant qu'un usage incorrect peut provoquer des préjudices aux personnes, aux animaux ou aux biens. Veuillez conserver les instructions pour d'ultérieures consultations et pour les transmettre aux propriétaires futurs éventuels.

Cet appareil ne peut être destiné qu'à l'usage pour lequel il a été expressément installé. Tout autre usage sera considéré comme impropre et donc dangereux. Le fabricant ne sera en aucun cas considéré comme responsable des préjudices dus à un usage impropre, erroné ou déraisonné.

SECURITE GÉNÉRALE

Nous vous remercions d'avoir choisi ce produit qui, nous n'en doutons pas, saura vous garantir les performances attendues.

Ce produit, correctement installé par du personnel qualifié et expérimenté (monteur professionnel) est conforme aux normes reconnues de la technique et des prescriptions de sécurité.

Si l'automatisation est montée et utilisée correctement, elle garantit la sécurité d'utilisation prescrite. Il est cependant nécessaire de respecter certaines règles de comportement pour éviter tout inconvénient accidentel.

- Tenir les enfants, les personnes et les objets à l'écart du rayon d'action de l'automatisation, en particulier pendant son fonctionnement.
- Empêcher les enfants de jouer ou de stationner dans le rayon d'action de l'automatisation.
- Les enfants de plus de 8 ans et les personnes ayant des capacités physiques, sensorielles ou mentales diminuées ou n'ayant pas l'expérience et les connaissances nécessaires peuvent utiliser l'appareil à condition d'être sous la surveillance d'un adulte ou d'avoir reçu des instructions sur l'usage sûr de l'appareil et sur ses risques. Les enfants ne doivent pas jouer avec l'appareil. Les enfants ne doivent pas accomplir sans surveillance les opérations de nettoyage et d'entretien destinées à être faites par l'utilisateur.
- Les enfants doivent être surveillés afin de s'assurer qu'ils ne jouent pas avec l'appareil. Interdire aux enfants de jouer avec les contrôles fixes. Ranger les télécommandes hors de portée des enfants.
- Éviter d'opérer à proximité des charnières ou des organes mécaniques en mouvement.
- Ne vous opposez pas au mouvement du vantail et ne tentez pas d'ouvrir manuellement la porte si l'actionneur n'a pas été déverrouillé avec le dispositif prévu à cet effet.
- Ne pas entrer dans le rayon d'action du portail/de la porte motorisé/e pendant son mouvement.
- Ranger les radiocommandes ou les autres dispositifs de commande hors de portée des enfants afin d'éviter tout actionnement involontaire.
- L'activation du déverrouillage manuel risque de provoquer des mouvements incontrôlés de la porte en présence de pannes mécaniques ou de conditions de déséquilibre.
- Avec les ouvre-stores: surveiller le store en mouvement et veiller à ce que les personnes restent à l'écart tant qu'il n'est pas complètement fermé.

Actionner l'éventuel déverrouillage avec prudence car si un store reste ouvert il peut tomber brutalement s'il est usé ou cassé.

- La rupture ou l'usure des organes mécaniques de la porte (partie guidée), tels que les câbles, les ressorts, les supports et les gonds peuvent générer des risques. Faire contrôler périodiquement l'installation par du personnel qualifié et expérimenté (monteur professionnel), conformément aux indications du monteur ou du fabricant de la porte.
- Mettre hors tension avant d'accomplir les opérations de nettoyage extérieur.
- Veiller à la propreté des lentilles des photocellules et des lampes de signalisation. Veiller à ce que les dispositifs de sécurité ne soient pas gênés par des branches ou des arbustes.
- Ne pas utiliser l'automatisation si elle a besoin d'être réparée. En cas de panne ou de mauvais fonctionnement de l'automatisation, mettre l'automatisation hors tension, éviter toute tentative de réparation ou d'intervention directe et s'adresser uniquement à du personnel qualifié et expérimenté (monteur professionnel) pour la réparation ou les opérations d'entretien nécessaires. Pour permettre l'accès, activer le déverrouillage d'urgence (s'il y en a un).
- Pour toutes les interventions directes sur l'automatisation ou sur l'installation non prévues dans le présent manuel, s'adresser uniquement à du personnel qualifié et expérimenté (monteur professionnel).
- Une fois par an au moins, faire vérifier le bon état et le bon fonctionnement de l'automatisation par du personnel qualifié et expérimenté (monteur professionnel) et en particulier tous les dispositifs de sécurité.
- Les interventions de montage, d'entretien et de réparation doivent être documentées et cette documentation doit être tenue à la disposition de l'utilisateur.
- Le non respect des prescriptions ci-dessus peut être à l'origine de dangers.



DÉMOLITION

Éliminez les matériaux en respectant les normes en vigueur. Ne jetez ni les vieux appareils, ni les piles, ni les batteries usées avec les ordures domestiques. Vous devez confier tous vos déchets d'appareils électriques ou électroniques à un centre de collecte différenciée, préposé à leur recyclage.

Le bon fonctionnement de l'appareil n'est garanti que si les données indiquées sont Tout ce qui n'est pas expressément prévu dans le manuel de montage est interdit. Le bon fonctionnement de l'appareil n'est garanti que si les données indiquées sont respectées. Le Fabricant ne répond pas des dommages provoqués par l'inobservation des indications données dans ce manuel.

En laissant inaltérées les caractéristiques essentielles de l'appareil, l'entreprise se réserve le droit d'apporter à tout moment les modifications qu'elle jugera opportunes pour améliorer le produit du point de vue technique, commercial et de sa construction, sans s'engager à mettre à jour la présente publication.



ACHTUNG! Wichtige Hinweise zur Sicherheit. Bitte lesen und befolgen Sie aufmerksam die Hinweise sowie die Bedienungsanleitung, die das Produkt begleitet, denn eine falsche Benutzung des Produkts kann zu Verletzungen von Menschen und Tieren sowie zu Sachschäden führen. Bitte bewahren Sie die Anweisungen für die zukünftige Konsultation sowie für eventuelle zukünftige Benutzer der Anlage auf.

Dieses Produkt ist ausschließlich für den Einsatz bestimmt, für den es ausdrücklich installiert worden ist. Alle sonstigen Einsatzweisen gelten als Zweckentfremdung und somit als gefährlich. Der Hersteller kann nicht für eventuelle Schäden haftbar gemacht werden, die auf Zweckentfremdung oder unsachgemäße Verwendung zurückzuführen sind.

ALLGEMEINE SICHERHEIT

Wir danken Ihnen dafür, dass Sie diesem Produkt den Vorzug gegeben haben, und sind sicher, dass Sie mit ihm die für Ihre Anwendung erforderlichen Leistungen erzielen werden.

Dieses Produkt entspricht den anerkannten Normen der Technik sowie den Sicherheitsbestimmungen, falls es von qualifiziertem Fachpersonal (professioneller Installateur) ordnungsgemäß installiert wird. Bei ordnungsgemäßer Installation und Benutzung erfüllt die Automatisierung die geforderten Sicherheitsstandards. Dennoch sollten einige Verhaltensregeln beachtet werden, um Zwischenfälle zu vermeiden:

- Halten Sie Kinder, Personen und Sachen aus dem Wirkungsbereich der Automatisierung fern, vor allem während der Bewegung.
- Verhindern Sie, dass sich Kindern im Aktionsradius der Automatisierung aufhalten oder dort spielen.
- Das Gerät kann von Kindern im Alter von nicht unter 8 Jahren sowie von Personen mit eingeschränkten körperlichen, sensorischen oder geistigen Fähigkeiten, sowie Erfahrung oder erforderliche Kenntnis, unter Überwachung oder Einweisung in die sichere Benutzung des Geräts und Verständnis der damit in Zusammenhang stehenden Gefahren benutzt werden. Kinder dürfen nicht mit dem Gerät spielen. Die Reinigung und die Wartung durch den Benutzer darf nicht von Kindern ohne Überwachung vorgenommen werden.
- Kinder müssen überwacht werden, um sicherzustellen, dass sie nicht mit der Vorrichtung spielen. Stellen Sie sicher, dass die Kinder nicht mit den festen Bedienelementen spielen. Halten Sie die Fernbedienungen von Kindern fern.
- Vermeiden Sie Arbeiten in der Nähe der Scharniere oder der beweglichen Bauteile.
- Der Bewegung des Türflügels nicht entgegenwirken und nicht versuchen, die Tür von Hand zu öffnen, wenn der Trieb nicht zuvor mit der entsprechenden Entriegelung entriegelt worden ist.
- Halten Sie sich während der Bewegung aus dem Aktionsradius der Tür oder des motorisierten Tors fern.
- Halten Sie die Funkfernbedienung oder sonstige Steuerungsvorrichtungen von Kindern fern, um unbeabsichtigte Betätigungen der Automatisierung zu vermeiden.
- Die Aktivierung der manuellen Entsperrung könnte bei mechanischen Defekten oder Ungleichgewichtssituationen zu unkontrollierten Bewegungen der Tür führen.

- Bei Rollladenautomatisierungen: Überwachen Sie den Rollladen während der Bewegung und halten Sie Personen fern, bis er vollständig geschlossen ist. Gehen Sie bei der Betätigung der eventuellen Entsperrung mit Vorsicht vor, da der offene Rollladen bei Brüchen oder Abnutzung herunterfallen könnte.
- Das Brechen oder die Abnutzung der mechanischen Organe der Tür (geführter Teil) wie zum Beispiel Kabel, Federn, Aufhängungen, Führungen usw. könnte zu Gefahren führen. Lassen Sie die Anlage in regelmäßigen Abständen von qualifiziertem Fachpersonal (professioneller Installateur) unter Beachtung der Angaben des Installateurs oder des Herstellers der Tür überprüfen.
- Unterbrechen Sie vor allen externen Reinigungsarbeiten die Stromversorgung.
- Halten Sie die Linsen der Fotozellen und die Anzeigevorrichtungen sauber. Stellen Sie sicher, dass die Sicherheitsvorrichtungen nicht durch Zweige oder Sträucher beeinträchtigt werden.
- Benutzen Sie die Automatisierung nicht, falls sie Reparatureingriffe erforderlich macht. Unterbrechen Sie bei Beschädigungen oder Funktionsstörungen die Stromversorgung der Automatisierung, unternehmen Sie keine Reparaturversuche oder direkte Eingriffe und wenden Sie sich für die erforderliche Reparatur oder Wartung an qualifiziertes Fachpersonal (professioneller Installateur). Aktivieren Sie für den Zugang die Notfallentsperrung (falls vorhanden).
- Wenden Sie sich für alle im vorliegenden Handbuch nicht vorgesehenen direkten Eingriffe an der Automatisierung oder der Anlage an qualifiziertes Fachpersonal (professioneller Installateur).
- Lassen Sie die Unversehrtheit und den ordnungsgemäßen Betrieb der Automatisierung sowie insbesondere der Sicherheitsvorrichtungen zumindest einmal jährlich von qualifiziertem Fachpersonal (professioneller Installateur) überprüfen.
- Die Installations-, Wartungs- und Reparatureingriffe müssen dokumentiert werden und die Dokumentation muss dem Benutzer zur Verfügung gehalten werden.
- Die Nichtbeachtung dieser Anweisung kann zu Gefahrensituationen führen.



VERSCHROTTUNG

Die Entsorgung der Materialien muss unter Beachtung der geltenden Normen erfolgen. Bitte werfen Sie Ihr Altgerät oder die leeren Batterien nicht in den Haushaltsabfall. Sie sind verantwortlich für die ordnungsgemäße Entsorgung Ihrer elektrischen oder elektronischen Altgeräte durch eine offizielle Sammelstelle.

Alles, was im Installationshandbuch nicht ausdrücklich vorgesehen ist, ist untersagt. Der ordnungsgemäße Betrieb des Triebs kann nur garantiert werden, wenn alle angegebenen Daten eingehalten werden. Die Firma haftet nicht für Schäden, die auf die Nichtbeachtung der Hinweise im vorliegenden Handbuch zurückzuführen sind.

Unter Beibehaltung der wesentlichen Eigenschaften des Produktes kann die Firma jederzeit und ohne Verpflichtung zur Aktualisierung des vorliegenden Handbuches Änderungen zur technischen, konstruktiven oder handelstechnischen Verbesserung vornehmen.

¡ATENCIÓN! Instrucciones de seguridad importantes. Leer y seguir con atención las Advertencias y las Instrucciones que acompañan el producto, ya que el uso inapropiado puede causar daños a personas, animales o cosas. Guardar las instrucciones para futuras consultas y transmitir las a eventuales reemplazantes en el uso de la instalación.

Este producto se deberá utilizar únicamente para el uso para el cual ha sido expresamente instalado. Cualquier otro uso se considerará inadecuado y por lo tanto peligroso. El fabricante no se responsabiliza por posibles daños causados debido a usos inapropiados, erróneos e irrazonables.

SEGURIDAD GENERAL

Le agradecemos por haber elegido este producto, en la Empresa estamos seguros que obtendrán las prestaciones necesarias para su uso.

Este producto responde a las normas reconocidas de la técnica y de las disposiciones inherentes a la seguridad siempre que haya sido correctamente instalado por personal cualificado y experto (instalador profesional).

La automatización, si se instala y utiliza de manera correcta, cumple con los estándares de seguridad para el uso. Sin embargo es conveniente respetar algunas reglas de comportamiento para evitar inconvenientes accidentales:

- Mantener a niños, personas y cosas fuera del radio de acción de la automatización, especialmente durante su movimiento.
- No permitir que los niños jueguen o permanezcan en el radio de acción de la automatización.
- El aparato puede ser usado por niños a partir de los 8 años de edad y por personas con capacidades físicas, sensoriales o mentales reducidas, o sin experiencia o los conocimientos necesarios, siempre que sea bajo vigilancia o después de que estas hayan recibido instrucciones sobre el uso del aparato de forma segura y de que hayan comprendido los peligros inherentes al mismo. Los niños no deben jugar con el aparato. La limpieza y el mantenimiento destinados a ser realizados por el usuario no deben ser llevados a cabo por los niños sin vigilancia.
- Los niños deben ser vigilados para cerciorarse que no jueguen con el equipo. No permitir que los niños jueguen con los controles fijos. Mantener los mandos a distancia alejados de los niños.
- Evitar operar cerca de las bisagras o de los órganos mecánicos en movimiento.
- No obstaculizar el movimiento de la hoja y no intentar abrir manualmente la puerta si no se ha desbloqueado el accionador con el dispositivo de desbloqueo específico.
- No ingresar al radio de acción de la puerta o cancela motorizadas durante el movimiento de las mismas.
- No dejar radiomandos u otros dispositivos de mando al alcance de niños, para evitar accionamientos involuntarios.
- La activación del desbloqueo manual podría causar movimientos incontrolados de la puerta en caso de averías mecánicas o condiciones de desequilibrio.
- En caso de automatizaciones para persianas enrollables: vigilar la persiana en movimiento y mantener alejadas a las personas hasta que esté completamente cerrada. Tener precaución cuando se acciona el desbloqueo, si estuviera presente,

- puesto que una persiana enrollable abierta podría caer rápidamente en caso de desgaste o roturas.
- La rotura o el desgaste de órganos mecánicos de la puerta (parte guiada), como por ejemplo cables, muelles, soportes, goznes, guías, etc. podría generar peligros. Hacer controlar periódicamente la instalación por personal cualificado y experto (instalador profesional), según lo indicado por el instalador o por el fabricante de la puerta.
- Para cualquier operación de limpieza exterior, interrumpir la alimentación de red.
- Mantener limpias las ópticas de las fotocélulas y los dispositivos de señalización luminosa. Controlar que ramas y arbustos no obstaculicen los dispositivos de seguridad.
- No utilizar la automatización si necesita intervenciones de reparación. En caso de avería o de defecto de funcionamiento de la automatización, interrumpir la alimentación de red en la automatización, abstenerse de cualquier intento de reparación o intervención directa y recurrir sólo a personal cualificado y experto (instalador profesional) para la necesaria reparación y mantenimiento. Para permitir el acceso, activar el desbloqueo de emergencia (si estuviera presente).
- Para cualquier intervención directa en la automatización o en la instalación no prevista por el presente manual, recurrir a personal cualificado y experto (instalador profesional).
- Al menos una vez al año hacer controlar la integridad y el correcto funcionamiento de la automatización por personal cualificado y experto (instalador profesional), en particular de todos los dispositivos de seguridad.
- Las intervenciones de instalación, mantenimiento y reparación deben ser registradas y la documentación correspondiente se debe mantener a disposición del usuario.
- El incumplimiento de lo antes indicado puede provocar situaciones de peligro.



DESGUACE

La eliminación de los materiales se debe realizar respetando las normas vigentes. No desechar su equipo descartado, las pilas o las baterías usadas con los residuos domésticos. Usted tiene la responsabilidad de desechar todos sus residuos de equipos eléctricos o electrónicos, entregándolos a un punto de recogida dedicado al reciclaje de los mismos.

Todo aquello que no expresamente previsto en el manual de uso, no está permitido. El buen funcionamiento del operador es garantizado sólo si se respetan las prescripciones indicadas en el presente manual. La Empresa no se responsabiliza por los daños causados por el incumplimiento de las indicaciones dadas en el presente manual. Dejando inalteradas las características esenciales del producto, la Empresa se reserva el derecho de realizar, en cualquier momento, modificaciones que considere convenientes para mejorar la técnica, la fabricación y la comercialización del producto, sin comprometerse a actualizar la presente publicación.



LET OP! Belangrijke veiligheidsinstructies. De Waarschuwingen en de Instructies die met het product meegeleverd worden zorgvuldig lezen en volgen, aangezien verkeerd gebruik schade aan personen, dieren of voorwerpen kan veroorzaken. De instructies bewaren voor toekomstige raadpleging en doorgeven aan eventuele personen die het gebruik van de installatie overnemen. Dit product is uitsluitend bestemd voor het gebruik waarvoor het uitdrukkelijk geïnstalleerd is. Ieder ander gebruik dient als oneigenlijk en dus gevaarlijk beschouwd te worden. De fabrikant mag niet verantwoordelijk worden gehouden voor eventuele schade veroorzaakt door oneigenlijk, verkeerd of onredelijk gebruik.

ALGEMENE VEILIGHEID

Wij danken u ervoor dat u de voorkeur hebt gegeven aan dit product. Wij als bedrijf zijn er zeker van dat dit product de voor uw gebruik noodzakelijke prestaties kan leveren.

Dit product voldoet aan de erkende normen van de techniek en van de bepalingen betreffende de veiligheid, indien correct geïnstalleerd door gekwalificeerd en ervaren personeel (professionele installateur).

Het automatiseringssysteem, indien juist geïnstalleerd en gebruikt, voldoet aan de vereiste veiligheidsgraad bij het gebruik. Het is niettemin nuttig enkele gedragsregels in acht te nemen om onopzettelijke ongemakken te vermijden:

- Kinderen, personen en voorwerpen buiten de actieradius van het automatiseringssysteem houden, met name tijdens de beweging.
- Niet aan kinderen toestaan om in de actieradius van het automatiseringssysteem te spelen of zich daarbinnen te bevinden.
- Het apparaat mag gebruikt worden door kinderen ouder dan 8 jaar en door personen met geringe lichamelijke, geestelijke of sensorische capaciteiten of door personen met onvoldoende ervaring met of kennis van het apparaat, mits ze worden bijgestaan of ze de noodzakelijke informatie voor een veilig gebruik van het apparaat en het begrip van de aanverwante gevaren hebben ontvangen. Laat kinderen niet met het apparaat spelen. Het apparaat mag uitsluitend worden onderhouden en gereinigd door de gebruiker en niet door kinderen die niet worden bijgestaan.
- De kinderen moeten in het oog worden gehouden zodanig dat ze zeker niet met het toestel gaan spelen. De kinderen niet laten spelen met de vaste controles. De afstandsbedieningen uit de buurt van de kinderen houden.
- Vermijden om te werken in de buurt van de scharnieren of bewegende mechanische onderdelen.
- Niet proberen om de beweging van de vleugel te blokkeren. Niet proberen om de poort met de hand te openen als de actuator niet met de specifieke ontgrendeling is ontgrendeld.
- Niet de actieradius van de gemotoriseerde deur of hek betreden tijdens de beweging daarvan.
- Afstandsbedieningen of andere besturingsinrichtingen buiten bereik van kinderen bewaren om ongewilde activeringen te vermijden.
- De activering van de handmatige deblokkering zou ongecontroleerde bewegingen van de deur kunnen veroorzaken, als dit gebeurt tijdens mechanische storingen of in onevenwichtige toestanden.
- In geval van afstandsbediening rolluiken: het bewegende rolluik controleren en de personen op een afstand houden tot deze niet volledig gesloten is.

Opletten wanneer de deblokkering wordt geactiveerd, indien aanwezig, omdat een open rolluik snel zou kunnen vallen in aanwezigheid van slijtage of gebreken.

- Het stukgaan of de slijtage van mechanische onderdelen van de deur (geleide deel), zoals bijvoorbeeld kabels, veren, steunen, klepscharnieren, geleiders, kan gevaren veroorzaken. De installatie periodiek laten controleren door gekwalificeerd en ervaren personeel (professionele installateur) volgens hetgeen aangegeven door de installateur of de deurenfabrikant.
- Voor alle externe schoonmaakwerkzaamheden het voedingsnet loskoppelen.
- De optieken van de fotocellen en de signaleringsinrichtingen schoon houden. Controleren of takken en struiken de veiligheidsinrichtingen niet storen.
- Het automatisme niet gebruiken, als daarop onderhoudswerkzaamheden nodig zijn. In geval van storing of defect van het automatiseringssysteem, het voedingsnet loskoppelen van het automatiseringssysteem, geen pogingen ondernemen tot reparatie of directe werkzaamheden en zich alleen tot gekwalificeerd en ervaren personeel wenden (professionele installateur) voor de noodzakelijke reparatie of onderhoud. Om de toegang mogelijk te maken, de nood-deblokkering activeren (indien aanwezig).
- Voor wat voor directe werkzaamheden dan ook op het automatiseringssysteem of de installatie, die niet door deze handleiding voorzien zijn, gebruik maken van gekwalificeerd en ervaren personeel (professionele installateur).
- Minstens eenmaal per jaar de goede toestand en de correcte werking van het automatiseringssysteem laten controleren door gekwalificeerd en ervaren personeel (professionele installateur), met name van alle veiligheidsinrichtingen.
- De installatie-, onderhouds- en reparatiewerkzaamheden moeten gedocumenteerd worden en de desbetreffende documentatie moet ter beschikking worden gehouden van de gebruiker.
- Het niet naleven van hetgeen hierboven beschreven is, kan gevaarlijke situaties creëren.



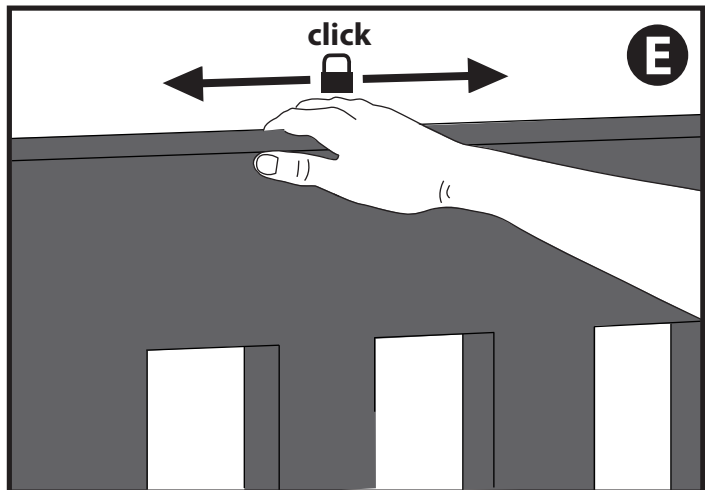
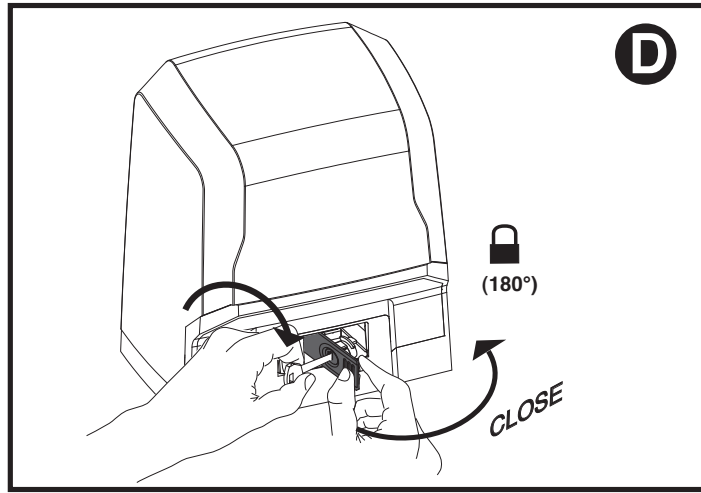
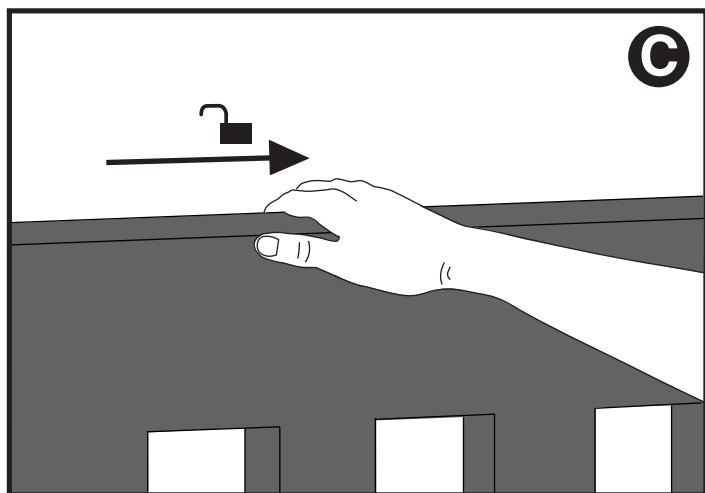
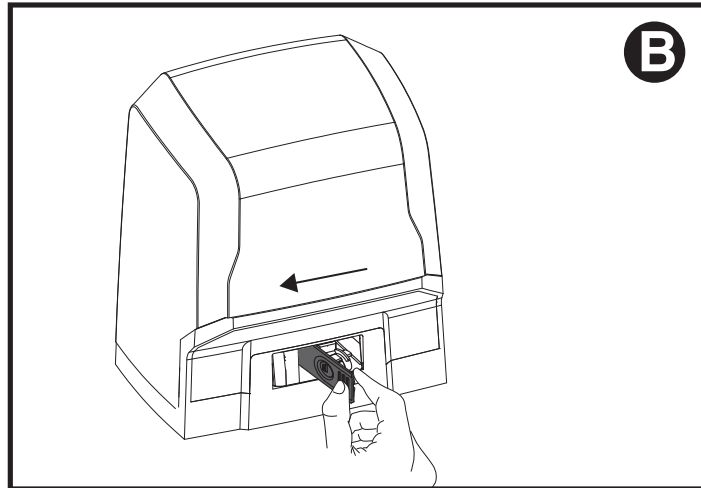
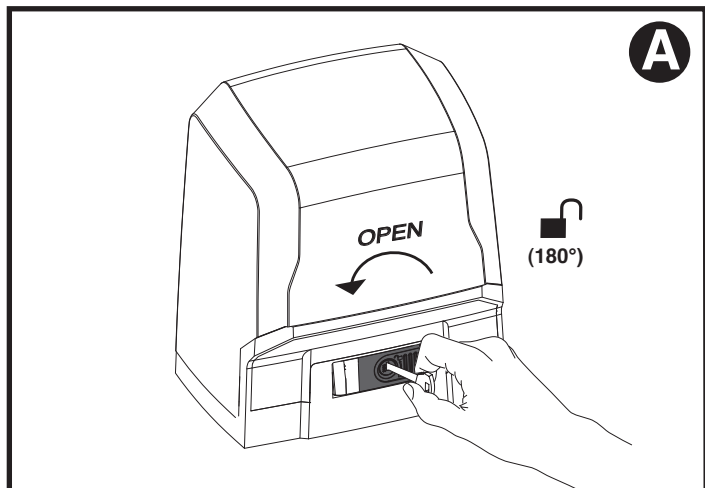
SLOOP

De materialen moeten verwijderd worden met inachtneming van de geldende normen. Uw niet meer gebruikte apparaat, de lege batterijen of accu's niet bij het huisvuil weggoeien. U bent er verantwoordelijk voor al uw afval van elektrische of elektronische apparatuur weg te brengen naar een inzamelpunt voor de recycling ervan.

Al hetgeen niet uitdrukkelijk voorzien is in deze gebruikershandleiding, is niet toegestaan. De goede werking van de controller is alleen gegarandeerd, als de voorschriften aanwezig in deze handleiding in acht worden genomen. Het bedrijf is niet gehouden zich te verantwoorden voor de schade veroorzaakt door het niet in acht nemen van de aanwijzingen vermeld in deze handleiding.

Terwijl de hoofdkenmerken van het product ongewijzigd blijven, behoudt het Bedrijf zich het recht voor om op ieder willekeurig moment die wijzigingen aan te brengen die zij geschikt acht om het product technisch, constructief en commercieel gezien te verbeteren, zonder deze publicatie te hoeven bijwerken.

FIG. 3



AVVERTENZE PER L'INSTALLATORE

ATTENZIONE! Importanti istruzioni di sicurezza. Leggere e seguire attentamente tutte le avvertenze e le istruzioni che accompagnano il prodotto poiché un'installazione errata può causare danni a persone, animali o cose. Le avvertenze e le istruzioni forniscono importanti indicazioni riguardanti la sicurezza, l'installazione, l'uso e la manutenzione. Conservare le istruzioni per allegarle al fascicolo tecnico e per consultazioni future.

SICUREZZA GENERALE

Questo prodotto è stato progettato e costruito esclusivamente per l'utilizzo indicato in questa documentazione. Usi diversi da quanto indicato potrebbero essere causa di danni al prodotto e di pericolo.

- Gli elementi costruttivi della macchina e l'installazione devono essere in accordo con le seguenti Direttive Europee, ove applicabili: 2014/30/UE, 2014/35/UE, 2006/42/UE, 2011/305/UE, 2014/53/UE e loro modifiche successive. Per tutti i Paesi extra UE, oltre alle norme nazionali vigenti, per un buon livello di sicurezza è opportuno rispettare anche le norme citate.
- La Ditta costruttrice di questo prodotto (di seguito "Ditta") declina qualsiasi responsabilità derivante da un uso improprio o diverso da quello per cui è destinato e indicato nella presente documentazione nonché dall'inosservanza della Buona Tecnica nella costruzione delle chiusure (porte, cancelli, ecc.) e dalle deformazioni che potrebbero verificarsi durante l'uso.
- L'installazione deve essere eseguita da personale qualificato (installatore professionale, secondo EN12635), nell'osservanza della Buona Tecnica e delle norme vigenti.
- Prima di installare il prodotto apportare tutte le modifiche strutturali relative alle realizzazioni dei franchi di sicurezza a alla protezione o segregazione di tutte le zone di schiacciamento, cesoimento, convogliamento e di pericolo in genere, secondo quanto previsto dalle norme EN 12604 ed 12453 o eventuali norme locali di installazione. Verificare che la struttura esistente abbia i necessari requisiti di robustezza e stabilità.
- Prima di iniziare l'installazione verificare l'integrità del prodotto.
- La Ditta non è responsabile della inosservanza della Buona Tecnica nella costruzione e manutenzione degli infissi da motorizzare, nonché delle deformazioni che dovessero intervenire nell'utilizzo.
- Verificare che l'intervallo di temperatura dichiarato sia compatibile con il luogo destinato all'installazione dell'automazione.
- Non installare questo prodotto in atmosfera esplosiva: la presenza di gas o fumi infiammabili costituisce un grave pericolo per la sicurezza.
- Togliere l'alimentazione elettrica, prima di qualsiasi intervento sull'impianto. Scollegare anche eventuali batterie tampone se presenti.
- Prima di collegare l'alimentazione elettrica, accertarsi che i dati di targa corrispondano ai quelli della rete di distribuzione elettrica e che a monte dell'impianto elettrico vi siano un interruttore differenziale e una protezione da sovracorrente adeguati. Prevedere sulla rete di alimentazione dell'automazione, un interruttore o un magnetotermico onnipolare che consenta la disconnessione completa nelle condizioni della categoria di sovratensione III.
- Verificare che a monte della rete di alimentazione, vi sia un interruttore differenziale con soglia non superiore a 0.03A e a quanto previsto dalle norme vigenti.
- Verificare che l'impianto di terra sia realizzato correttamente: collegare a terra tutte le parti metalliche della chiusura (porte, cancelli, ecc.) e tutti i componenti dell'impianto provvisti di morsetto di terra.
- L'installazione deve essere fatta utilizzando dispositivi di sicurezza e di comandi conformi alla EN 12978 e EN12453.
- Le forze di impatto possono essere ridotte mediante l'utilizzo di bordi deformabili.
- Nel caso in cui le forze di impatto superino i valori previsti dalle norme, applicare dispositivi elettrosensibili o sensibili alla pressione.
- Applicare tutti i dispositivi di sicurezza (fotocellule, coste sensibili, ecc.) necessari a proteggere l'area da pericoli di impatto, schiacciamento, convogliamento, cesoimento. Tenere in considerazione le normative e le direttive in vigore, i criteri della Buona Tecnica, l'utilizzo, l'ambiente di installazione, la logica di funzionamento del sistema e le forze sviluppate dall'automazione.
- Applicare i segnali previsti dalle normative vigenti per individuare le zone pericolose (i rischi residui). Ogni installazione deve essere identificata in modo visibile secondo quanto prescritto dalla EN13241-1.
- Successivamente al completamento dell'installazione, applicare una targa identificativa della porta/cancello
- Questo prodotto non può essere installato su ante che incorporano delle porte (a meno che il motore sia azionabile esclusivamente a porta chiusa).
- Se l'automazione è installata ad una altezza inferiore a 2,5 m o se è accessibile, è necessario garantire un adeguato grado di protezione delle parti elettriche e meccaniche.
- Solo per automazioni per serrande
 - 1) Le parti in movimento del motore devono essere installate ad una altezza superiore a 2,5m al di sopra del pavimento o al di sopra di un altro livello che possa consentirne l'accesso.
 - 2) Il motoriduttore deve essere installato in uno spazio segregato e provvisto di protezione in modo che sia accessibile solo con uso di utensili.
- Installare qualsiasi comando fisso in posizione tale da non causare pericoli e lontano da parti mobili. In particolare i comandi a uomo presente devono essere posizionati in vista diretta della parte guidata, e, a meno che non siano a chiave, devono essere installati a una altezza minima di 1,5 m e in modo tale da non essere accessibili al pubblico.
- Applicare almeno un dispositivo di segnalazione luminosa (lampeggiante) in posizione visibile, fissare inoltre alla struttura un cartello di Attenzione.
- Fissare in modo permanente una etichetta relativa al funzionamento dello sblocco manuale dell'automazione e apporla vicino all'organo di manovra.
- Assicurarsi che durante la manovra siano evitati o protetti i rischi meccanici ed in particolare l'impatto, lo schiacciamento, il convogliamento, il cesoimento tra parte guidata e parti circostanti.
- Dopo aver eseguito l'installazione, assicurarsi che il settaggio dell'automazione motore sia correttamente impostato e che i sistemi di protezione e di sblocco funzionino correttamente.
- Usare esclusivamente parti originali per qualsiasi manutenzione o riparazione. La Ditta declina ogni responsabilità ai fini della sicurezza e del buon funzionamento dell'automazione se vengono impiegati componenti di altri produttori.
- Non eseguire alcuna modifica ai componenti dell'automazione se non espressamente autorizzata dalla Ditta.
- Istruire l'utilizzatore dell'impianto per quanto riguarda gli eventuali rischi residui, i sistemi di comando applicati e l'esecuzione della manovra apertura manuale in caso di emergenza: consegnare il manuale d'uso all'utilizzatore finale.

-Smaltire i materiali di imballo (plastica, cartone, polistirolo, ecc.) secondo quanto previsto dalle norme vigenti. Non lasciare buste di nylon e polistirolo alla portata dei bambini.

COLLEGAMENTI

ATTENZIONE! Per il collegamento alla rete utilizzare: cavo multipolare di sezione minima 5x1,5mm² o 4x1,5mm² per alimentazioni trifase oppure 3x1,5mm² per alimentazioni monofase (a titolo di esempio, il cavo può essere del tipo H05RN-F con sezione 4x1,5mm²). Per il collegamento degli ausiliari utilizzare conduttori con sezione minima di 0,5 mm².

- Utilizzare esclusivamente pulsanti con portata non inferiore a 10A-250V.
- I conduttori devono essere vincolati da un fissaggio supplementare in prossimità dei morsetti (per esempio mediante fascette) al fine di tenere nettamente separate le parti in tensione dalle parti in bassissima tensione di sicurezza.
- Il cavo di alimentazione, durante l'installazione, deve essere sguainato in modo da permettere il collegamento del conduttore di terra all'appropriato morsetto lasciando però i conduttori attivi il più corti possibile. Il conduttore di terra deve essere l'ultimo a tendersi in caso di allentamento del dispositivo di fissaggio del cavo.

ATTENZIONE! I conduttori a bassissima tensione di sicurezza devono essere fisicamente separati dai conduttori a bassa tensione. L'accessibilità alle parti in tensione deve essere possibile esclusivamente per il personale qualificato (installatore professionale)

VERIFICA DELL'AUTOMAZIONE E MANUTENZIONE

Prima di rendere definitivamente operativa l'automazione, e durante gli interventi di manutenzione, controllare scrupolosamente quanto segue:

- Verificare che tutti i componenti siano fissati saldamente;
- Verificare l'operazione di avvio e fermata nel caso di comando manuale.
- Verificare la logica di funzionamento normale o personalizzata.
- Solo per cancelli scorrevoli: verificare il corretto ingranamento cremagliera - pignone con un gioco di 2 mm lungo tutta la cremagliera; tenere la rotaia di scorrimento sempre pulita e libera da detriti.
- Solo per cancelli e porte scorrevoli: verificare che il binario di scorrimento del cancello sia lineare, orizzontale e le ruote siano idonee a sopportare il peso del cancello.
- Solo per cancelli scorrevoli sospesi (Cantilever): verificare che non ci sia abbassamento o oscillazione durante la manovra.
- Solo per cancelli a battente: verificare che l'asse di rotazione delle ante sia perfettamente verticale.
- Solo per barriere: prima di aprire la portina la molla deve essere scarica (asta verticale).
- Controllare il corretto funzionamento di tutti i dispositivi di sicurezza (fotocellule, coste sensibili, ecc) e la corretta regolazione della sicurezza antischiacciamento verificando che il valore della forza d'impatto misurato nei punti previsti dalla norma EN 12445, sia inferiore a quanto indicato nella norma EN 12453.
- Le forze di impatto possono essere ridotte mediante l'utilizzo di bordi deformabili.
- Verificare la funzionalità della manovra di emergenza ove presente.
- Verificare l'operazione di apertura e chiusura con i dispositivi di comando applicati.
- Verificare l'integrità delle connessioni elettriche e dei cablaggi, in particolare lo stato delle guaine isolanti e dei pressa cavi.
- Durante la manutenzione eseguire la pulizia delle ottiche delle fotocellule.
- Per il periodo di fuori servizio dell'automazione, attivare lo sblocco di emergenza (vedi paragrafo "MANOVRA DI EMERGENZA") in modo da rendere folle la parte guidata e permettere così l'apertura e la chiusura manuale del cancello.
- Se il cavo di alimentazione è danneggiato, esso deve essere sostituito dal costruttore o dal suo servizio di assistenza tecnica o comunque da una persona con qualifica simile, in modo da prevenire ogni rischio.
- Se si installano dispositivi di tipo "D" (come definiti dalla EN12453), collegati in modalità non verificata, prescrivere una manutenzione obbligatoria con frequenza almeno semestrale.
- La manutenzione come sopra descritta deve essere ripetuta con frequenza almeno annuale o ad intervalli di tempo minori qualora le caratteristiche del sito o dell'installazione lo richiedessero.

ATTENZIONE!

Ricordarsi che la motorizzazione è una facilitazione dell'uso del cancello/porta e non risolve problemi a difetti e deficienze di installazione o di mancata manutenzione.



DEMOLIZIONE

L'eliminazione dei materiali va fatta rispettando le norme vigenti. Non gettare il vostro apparecchio scartato, le pile o le batterie usate nei rifiuti domestici. Avete la responsabilità di restituire tutti i vostri rifiuti da apparecchiature elettriche e elettroniche lasciandoli in un punto di raccolta dedicato al loro riciclo.

SMANTELLAMENTO

Nel caso l'automazione venga smontata per essere poi rimontata in altro sito bisogna:

- Togliere l'alimentazione e scollegare tutto l'impianto elettrico.
- Togliere l'attuatore dalla base di fissaggio.
- Smontare tutti i componenti dell'installazione.
- Nel caso alcuni componenti non possano essere rimossi o risultino danneggiati, provvedere alla loro sostituzione.

LE DICHIARAZIONI DI CONFORMITÀ SONO CONSULTABILI NEL SITO WEB:

<http://www.bft-automation.com/CE>

LE ISTRUZIONI DI MONTAGGIO ED USO SONO CONSULTABILI NELLA SEZIONE DOWNLOAD.

Tutto quello che non è espressamente previsto nel manuale d'installazione, non è permesso. Il buon funzionamento dell'operatore è garantito solo se vengono rispettati i dati riportati. La ditta non risponde dei danni causati dall'inosservanza delle indicazioni riportate in questo manuale. Lasciando inalterate le caratteristiche essenziali del prodotto, la Ditta si riserva di apportare in qualunque momento le modifiche che essa ritiene convenienti per migliorare tecnicamente, costruttivamente e commercialmente il prodotto, senza impegnarsi ad aggiornare la presente pubblicazione.

INSTALLER WARNINGS

WARNING! Important safety instructions. Carefully read and comply with all the warnings and instructions that come with the product as incorrect installation can cause injury to people and animals and damage to property. The warnings and instructions give important information regarding safety, installation, use and maintenance. Keep hold of instructions so that you can attach them to the technical file and keep them handy for future reference.

GENERAL SAFETY

This product has been designed and built solely for the purpose indicated herein. Uses other than those indicated herein might cause damage to the product and create a hazard.

- The units making up the machine and its installation must meet the requirements of the following European Directives, where applicable: 2014/30/UE, 2014/35/UE, 2006/42/UE, 2011/305/UE, 2014/53/UE and later amendments. For all countries outside the UE, it is advisable to comply with the standards mentioned, in addition to any national standards in force, to achieve a good level of safety.
- The Manufacturer of this product (hereinafter referred to as the "Firm") disclaims all responsibility resulting from improper use or any use other than that for which the product has been designed, as indicated herein, as well as for failure to apply Good Practice in the construction of entry systems (doors, gates, etc.) and for deformation that could occur during use.
- Installation must be carried out by qualified personnel (professional installer, according to EN 12635), in compliance with Good Practice and current code.
- Before installing the product, make all structural changes required to produce safety gaps and to provide protection from or isolate all crushing, shearing and dragging hazard areas and danger zones in general in accordance with the provisions of standards EN 12604 and 12453 or any local installation standards. Check that the existing structure meets the necessary strength and stability requirements.
- Before commencing installation, check the product for damage.
- The Firm is not responsible for failure to apply Good Practice in the construction and maintenance of the doors, gates, etc. to be motorized, or for deformation that might occur during use.
- Make sure the stated temperature range is compatible with the site in which the automated system is due to be installed.
- Do not install this product in an explosive atmosphere: the presence of flammable fumes or gas constitutes a serious safety hazard.
- Disconnect the electricity supply before performing any work on the system. Also disconnect buffer batteries, if any are connected.
- Before connecting the power supply, make sure the product's ratings match the mains ratings and that a suitable residual current circuit breaker and overcurrent protection device have been installed upline from the electrical system. Have the automated system's mains power supply fitted with a switch or omnipolar thermal-magnetic circuit breaker with a contact separation that provide full disconnection under overvoltage category III conditions.
- Make sure that upline from the mains power supply there is a residual current circuit breaker that trips at no more than 0.03A as well as any other equipment required by code.
- Make sure the earth system has been installed correctly: earth all the metal parts belonging to the entry system (doors, gates, etc.) and all parts of the system featuring an earth terminal.
- Installation must be carried out using safety devices and controls that meet standards EN 12978 and EN 12453.
- Impact forces can be reduced by using deformable edges.
- In the event impact forces exceed the values laid down by the relevant standards, apply electro-sensitive or pressure-sensitive devices.
- Apply all safety devices (photocells, safety edges, etc.) required to keep the area free of impact, crushing, dragging and shearing hazards. Bear in mind the standards and directives in force, Good Practice criteria, intended use, the installation environment, the operating logic of the system and forces generated by the automated system.
- Apply all signs required by current code to identify hazardous areas (residual risks). All installations must be visibly identified in compliance with the provisions of standard EN 13241-1.
- Once installation is complete, apply a nameplate featuring the door/gate's data.
- This product cannot be installed on leaves incorporating doors (unless the motor can be activated only when the door is closed).
- If the automated system is installed at a height of less than 2.5 m or is accessible, the electrical and mechanical parts must be suitably protected.
- For roller shutter automation only
 - 1) The motor's moving parts must be installed at a height greater than 2.5 m above the floor or other surface from which they may be reached.
 - 2) The gearmotor must be installed in a segregated and suitably protected space so that it cannot be reached without the aid of tools.
- Install any fixed controls in a position where they will not cause a hazard, away from moving parts. More specifically, hold-to-run controls must be positioned within direct sight of the part being controlled and, unless they are key operated, must be installed at a height of at least 1.5 m and in a place where they cannot be reached by the public.
- Apply at least one warning light (flashing light) in a visible position, and also attach a Warning sign to the structure.
- Attach a label near the operating device, in a permanent fashion, with information on how to operate the automated system's manual release.
- Make sure that, during operation, mechanical risks are avoided or relevant protective measures taken and, more specifically, that nothing can be banged, crushed, caught or cut between the part being operated and surrounding parts.
- Once installation is complete, make sure the motor automation settings are correct and that the safety and release systems are working properly.
- Only use original spare parts for any maintenance or repair work. The Firm disclaims all responsibility for the correct operation and safety of the automated system if parts from other manufacturers are used.
- Do not make any modifications to the automated system's components unless explicitly authorized by the Firm.
- Instruct the system's user on what residual risks may be encountered, on the control systems that have been applied and on how to open the system manually in an emergency. Give the user guide to the end user.

-Dispose of packaging materials (plastic, cardboard, polystyrene, etc.) in accordance with the provisions of the laws in force. Keep nylon bags and polystyrene out of reach of children.

WIRING

WARNING! For connection to the mains power supply, use a multicore cable with a cross-sectional area of at least 5x1.5mm² or 4x1.5mm² when dealing with three-phase power supplies or 3x1.5mm² for single-phase supplies (by way of example, type H05RN-F cable can be used with a cross-sectional area of 4x1.5mm²). To connect auxiliary equipment, use wires with a cross-sectional area of at least 0.5 mm².

- Only use pushbuttons with a capacity of 10A-250V or more.
- Wires must be secured with additional fastening near the terminals (for example, using cable clamps) in order to keep live parts well separated from safety extra low voltage parts.
- During installation, the power cable must be stripped to allow the earth wire to be connected to the relevant terminal, while leaving the live wires as short as possible. The earth wire must be the last to be pulled taut in the event the cable's fastening device comes loose.

WARNING! safety extra low voltage wires must be kept physically separate from low voltage wires.

Only qualified personnel (professional installer) should be allowed to access live parts.

CHECKING THE AUTOMATED SYSTEM AND MAINTENANCE

Before the automated system is finally put into operation, and during maintenance work, perform the following checks meticulously:

- Make sure all components are fastened securely.
- Check starting and stopping operations in the case of manual control.
- Check the logic for normal or personalized operation.
- For sliding gates only: check that the rack and pinion mesh correctly with 2 mm of play along the full length of the rack; keep the track the gate slides on clean and free of debris at all times.
- For sliding gates and doors only: make sure the gate's running track is straight and horizontal and that the wheels are strong enough to take the weight of the gate.
- For cantilever sliding gates only: make sure there is no dipping or swinging during operation.
- For swing gates only: make sure the leaves' axis of rotation is perfectly vertical.
- For barriers only: before opening the door, the spring must be decompressed (vertical boom).
- Check that all safety devices (photocells, safety edges, etc.) are working properly and that the anti-crush safety device is set correctly, making sure that the force of impact measured at the points provided for by standard EN 12445 is lower than the value laid down by standard EN 12453.
- Impact forces can be reduced by using deformable edges.
- Make sure that the emergency operation works, where this feature is provided.
- Check opening and closing operations with the control devices applied.
- Check that electrical connections and cabling are intact, making extra sure that insulating sheaths and cable glands are undamaged.
- While performing maintenance, clean the photocells' optics.
- When the automated system is out of service for any length of time, activate the emergency release (see "EMERGENCY OPERATION" section) so that the operated part is made idle, thus allowing the gate to be opened and closed manually.
- If the power cord is damaged, it must be replaced by the manufacturer or their technical assistance department or other such qualified person to avoid any risk.
- If "D" type devices are installed (as defined by EN12453), connect in unverified mode, foresee mandatory maintenance at least every six months
- The maintenance described above must be repeated at least once yearly or at shorter intervals where site or installation conditions make this necessary.

WARNING!

Remember that the drive is designed to make the gate/door easier to use and will not solve problems as a result of defective or poorly performed installation or lack of maintenance



SCRAPPING

Materials must be disposed of in accordance with the regulations in force. Do not throw away your discarded equipment or used batteries with household waste. You are responsible for taking all your waste electrical and electronic equipment to a suitable recycling centre.

DISMANTLING

If the automated system is being dismantled in order to be reassembled at another site, you are required to:

- Cut off the power and disconnect the whole electrical system.
- Remove the actuator from the base it is mounted on.
- Remove all the installation's components.
- See to the replacement of any components that cannot be removed or happen to be damaged.

**DECLARATIONS OF CONFORMITY CAN BE FOUND AT <http://www.bft-automation.com/CE>
INSTRUCTIONS FOR USE AND ASSEMBLY CAN BE FOUND IN THE DOWN-LOAD SECTION.**

Anything that is not explicitly provided for in the installation manual is not allowed. The operator's proper operation can only be guaranteed if the information given is complied with. The Firm shall not be answerable for damage caused by failure to comply with the instructions featured herein.

While we will not alter the product's essential features, the Firm reserves the right, at any time, to make those changes deemed opportune to improve the product from a technical, design or commercial point of view, and will not be required to update this publication accordingly.

AVERTISSEMENTS POUR LE MONTEUR

ATTENTION ! Instructions de sécurité importantes. Veuillez lire et suivre attentivement tous les avertissements et toutes les instructions fournis avec le produit sachant qu'une installation incorrecte peut provoquer des préjudices aux personnes, aux animaux ou aux biens. Les avertissements fournissent des indications importantes concernant la sécurité, l'installation, l'utilisation et l'entretien. Veuillez conserver les instructions pour les joindre au dossier technique et pour d'ultérieures consultations.

SECURITE GÉNÉRALE

Ce produit a été conçu et réalisé exclusivement pour l'usage indiqué dans cette documentation. Tout usage autre que celui indiqué risque d'endommager le produit et d'être une source de danger.

-Les éléments qui composent l'appareil et le montage doivent être conformes aux Directives Européennes suivantes: 2014/30/UE, 2014/35/UE, 2006/42/UE, 2011/305/UE, 2014/53/UE et leurs modifications successives. Pour les pays n'appartenant pas à la UE, il est conseillé de respecter également les normes citées, outre les règlements nationaux en vigueur, afin de garantir un bon niveau de sécurité.

-Le Fabricant de ce produit (par la suite « le Fabricant ») décline toute responsabilité dérivant d'un usage incorrect ou différent de celui prévu et indiqué dans la présente documentation, de l'inobservation de la bonne technique de construction des huisseries (portes, portails, etc.) et des déformations pouvant apparaître à l'usage.

-Le montage doit être accompli par du personnel qualifié (monteur professionnel, conformément à EN12635), dans le respect de la bonne technique et des normes en vigueur.

-Avant d'installer le produit apportez toutes les modifications structurelles nécessaires pour réaliser les butées de sécurité et la protection ou ségrégation de toutes les zones présentant un risque d'écrasement, de cisaillement, d'entraînement ou autre, conformément aux normes EN 12604 et 12453 ou les éventuelles normes locales sur l'installation. - Vérifiez si la structure existante est suffisamment robuste et stable.

-Avant de commencer le montage, vérifiez l'intégrité du produit.

-Le fabricant décline toute responsabilité en cas d'inobservation de la bonne technique de construction et d'entretien des huisseries motorisées, ainsi que de déformations survenant en cours d'utilisation.

-Vérifier si l'intervalle de température déclaré est compatible avec le lieu destiné à l'installation de l'automatisation.

-Ne pas installer ce produit dans une atmosphère explosive: la présence de gaz ou de fumées inflammables constitue un grave danger pour la sécurité.

-Mettre hors tensions l'installation avant d'accomplir une quelconque intervention. Déconnecter également les batteries tampon éventuellement présentes.

-Avant de mettre hors tension, vérifier si les données de la plaque d'identification correspondent à celles du secteur et s'il y a en amont de l'installation électrique un disjoncteur et une protection adéquats contre la surintensité. Prévoyez sur le réseau d'alimentation de l'automatisation un interrupteur ou un magnétothermique omnipolaire permettant de procéder à une déconnexion totale dans les conditions de la catégorie de surtension III.

-Vérifier s'il y a en amont du réseau d'alimentation un disjoncteur dont le seuil ne dépasse pas 0,03A et les prescriptions des règlements en vigueur.

-Vérifier si l'installation de mise à la terre est réalisée correctement. Connecter toutes les parties métalliques de la fermeture (portes, portails, etc.) et tous les composants de l'installation munis de borne de terre.

-L'installation doit être équipée de dispositifs de sécurité et de commandes conformes aux normes EN 12978 et EN 12453.

-Les forces de choc peuvent être réduites à l'aide de rebords déformables.

-Si les forces de choc dépassent les valeurs prévues par les normes, appliquer des dispositifs électrosensibles ou sensibles à la pression.

-Appliquer tous les dispositifs de sécurité (photocellules, linteaux sensibles, etc.) nécessaires pour protéger la zone contre les risques de choc, d'écrasement, d'entraînement ou de cisaillement. Tenir compte des règlements et des directives en vigueur, des critères de bonne technique, de l'utilisation, de l'environnement de l'installation, de la logique de fonctionnement du système et des forces développées par l'automatisation.

-Appliquer les signaux prévus par les règlements en vigueur pour indiquer les zones de danger (risques résiduels). Toutes les installations doivent être identifiées de façon visible conformément aux prescriptions de EN13241-1.

-Au terme de l'installation, appliquez une plaque d'identification de la porte/du portail.

-Ce produit ne peut pas être installé sur des vantaux munis de portes (à moins que le moteur ne puisse être actionné qu'avec la porte fermée).

b) Si l'automatisation est installée à une hauteur inférieure à 2,5 m ou si elle est accessible, il est indispensable de garantir un degré de protection adapté aux parties électriques et mécaniques.

-Uniquement pour les automatisations de rideaux

1) Les parties en mouvement du moteur doivent être installées à plus de 2,5 mètres de hauteur au-dessus du sol ou de toute autre niveau servant à y accéder.
2) Le motoréducteur doit être installé dans un espace enfermé et muni de protection de façon à ce qu'il ne soit accessible qu'avec un outil.

-Installer toutes commandes fixes en hauteur de façon à ce qu'elles ne représentent pas une source de danger et qu'elles soient éloignées des parties mobiles. En particulier les commandes à homme présent doivent être visibles directement de la partie guidée et - à moins qu'il n'y ait une clé, se trouver à 1,5 m minimum de hauteur de façon à être inaccessibles au public.

-Appliquer au moins un dispositif de signalation lumineuse (clignotant) visible, fixer également un panneau Attention sur la structure.

-Fixer, à proximité de l'organe de manœuvre et de façon permanente, une étiquette sur le fonctionnement du déverrouillage manuel de l'automatisation.

-S'assurer que soient évités pendant la manœuvre les risques mécaniques et, en particulier, l'écrasement, l'entraînement et le cisaillement par la partie guidée et les parties voisines.

-Une fois l'installation accomplie, s'assurer que le réglage du moteur est correct et que les systèmes de protection et de déverrouillage fonctionnent correctement.

-Utiliser exclusivement des pièces détachées originales pour les opérations d'entretien ou les réparations. Le Fabricant décline toute responsabilité quant à la sécurité et au bon fonctionnement de l'automatisation en cas d'utilisation de composants d'autres Fabricants.

-Ne modifier d'aucune façon les composants de l'automatisation sans l'autorisation expresse du Fabricant.

-Informez l'utilisateur de l'installation sur les risques résiduels éventuels, sur les systèmes de commande appliqués et sur la façon de procéder à l'ouverture manuelle en cas d'urgence: remettre le manuel d'utilisation à l'utilisateur final.

-Éliminer les matériaux d'emballage (plastique, carton, polystyrène, etc.) conformé-

mément aux normes en vigueur. Ne pas laisser les sachets en plastique et la mousse de polystyrène à la portée des enfants.

CONNEXIONS

ATTENTION ! Pour le branchement sur le secteur, utiliser un câble multipolaire ayant une section minimum de 5x1,5mm² ou de 4x1,5mm² pour alimentation triphasée ou de 3x1,5mm² pour alimentation monophasée (par exemple, le câble peut être du type H05RN-F avec une section de 4x1,5mm²). Pour le branchement des auxiliaires, utiliser des conducteurs de 0,5 mm² de section minimum.

-Utiliser exclusivement des touches ayant une portée supérieure ou égale à 10A-250V.

-Immobiliser les conducteurs à l'aide d'une fixation supplémentaire à proximité des bornes (par exemple, à l'aide d'un collier) afin de séparer nettement les parties sous tension des parties sous très faible tension de sécurité.

-Pendant l'installation, dénuder le câble d'alimentation afin de pouvoir brancher le conducteur de terre sur la borne appropriée en laissant cependant les conducteurs actifs aussi courts que possibles. Le conducteur de terre doit être le dernier à se tendre en cas de desserrement du dispositif de fixation du câble.

ATTENTION ! Les conducteurs à très faible tension de sécurité doivent être physiquement séparés des conducteurs à basse tension.

Seul le personnel qualifié (monteur professionnel) doit pouvoir accéder aux parties sous tension.

VÉRIFICATION DE L'AUTOMATISATION ET ENTRETIEN

Vérifier scrupuleusement ce qui suit avant de rendre l'automatisation définitivement opérationnelle et pendant les interventions d'entretien:

-Vérifier si tous les composants sont solidement fixés.

-Vérifier le fonctionnement du démarrage et de l'arrêt en cas de commande manuelle.

-Vérifier la logique de fonctionnement normale ou personnalisée.

-Uniquement sur les portails coulissants: vérifier si l'engrenage crémaillère - pignon est correct, avec un jeu de 2 mm le long de toute la crémaillère; le rail de glissement doit être toujours propre et dépourvu de débris.

-Uniquement sur les portails coulissants: vérifier si le rail du portail est droit et horizontal et si les roues sont en mesure de supporter le poids du portail.

-Uniquement sur les portails coulissants suspendus en porte-à-faux: vérifier l'absence d'abaissement ou d'oscillation pendant la manœuvre.

-Uniquement sur les portails à battant: vérifier si l'axe de rotation des vantaux est parfaitement vertical.

-Uniquement pour les barrières: avant d'ouvrir le portillon le ressort doit être déchargé (barre verticale).

-Contrôler le bon fonctionnement de tous les dispositifs de sécurité (photocellules, linteaux sensibles etc.) et le bon réglage du dispositif de sécurité anti-écrasement, en vérifiant si la valeur de la force de choc mesurée aux endroits prévus par la norme EN12445 est inférieure à celle indiquée par la norme EN12453.

-Les forces de choc peuvent être réduites à l'aide de rebords déformables.

-Vérifier le bon fonctionnement de la manœuvre d'urgence s'il y en a une.

-Vérifier le bon fonctionnement à l'ouverture et à la fermeture avec les dispositifs de commande appliqués.

-Vérifier l'intégrité des connexions électriques et des câblages, en particulier l'état des gaines isolantes et des presse-câbles.

-Pendant les opérations d'entretien, nettoyer les lentilles des photocellules.

-Pendant la période de mise hors service de l'automatisation, activer le déverrouillage d'urgence (cf. paragraphe MANŒUVRE D'URGENCE) de façon à libérer la partie guidée et à pouvoir accomplir l'ouverture et la fermeture manuelles du portail.

-Si le câble d'alimentation est endommagé, il doit être remplacé par le constructeur ou par son service après-vente ou par une personne qualifiée, afin d'éviter tout risque.

-Si on installe des dispositifs du type D (tels que définis par la EN12453), branchés en mode non vérifié, prescrire un entretien obligatoire au moins tous les six mois.

-L'entretien décrit plus haut doit être répété au moins une fois par an ou plus fréquemment si les caractéristiques du site ou de l'installation le demandent.

ATTENTION !

Ne pas oublier que la motorisation facilite l'utilisation du portail/de la porte mais qu'elle ne résout pas les problèmes imputables à des défauts ou à des erreurs de montage ou encore à l'absence d'entretien.



DÉMOLITION

Éliminez les matériaux en respectant les normes en vigueur. Ne jetez ni les vieux appareils, ni les piles, ni les batteries usées avec les ordures domestiques. Vous devez confier tous vos déchets d'appareils électriques ou électroniques à un centre de collecte différenciée, préposé à leur recyclage.

DÉMANTÈLEMENT

Si l'automatisation est démontée pour ensuite être remontée sur un autre site, il faut:

- Couper l'alimentation et débrancher toute l'installation électrique.

- Retirer l'actionneur de la base de fixation.

- Démontez tous les composants de l'installation.

- Remplacer les composants ne pouvant pas être retirés ou endommagés.

LES DÉCLARATIONS DE CONFORMITÉ PEUVENT ÊTRE CONSULTÉES SUR LE SITE INTERNET <http://www.bft-automation.com/CE>
LES INSTRUCTIONS DE MONTAGE ET D'UTILISATION PEUVENT ÊTRE CONSULTÉES DANS LA SECTION DOWNLOAD/TÉLÉCHARGEMENT.

Tout ce qui n'est pas expressément prévu dans le manuel de montage est interdit. Le bon fonctionnement de l'appareil n'est garanti que si les données indiquées sont respectées. Le Fabricant ne répond pas des dommages provoqués par l'inobservation des indications données dans ce manuel.

En laissant inaltérées les caractéristiques essentielles de l'appareil, l'entrepreneur se réserve le droit d'apporter à tout moment les modifications qu'elle jugera opportunes pour améliorer le produit du point de vue technique, commercial et de sa construction, sans s'engager à mettre à jour la présente publication.

HINWEISE FÜR DEN INSTALLATEUR

ACHTUNG! Wichtige Hinweise zur Sicherheit. Bitte lesen und befolgen Sie aufmerksam die Hinweise sowie die Bedienungsanleitung, die das Produkt begleitet, denn eine falsche Installation des Produkts kann zu Verletzungen von Menschen und Tieren sowie zu Sachschäden führen. Sie liefern wichtige Hinweise zur Sicherheit, zur Installation, zur Benutzung und zur Wartung. Bewahren Sie die Anweisungen auf, um sie der technischen Dokumentation hinzuzufügen und sie später konsultieren zu können.

1) ALLGEMEINE SICHERHEIT

Dieses Produkt wurde ausschließlich für die in der vorliegenden Dokumentation angegebene Verwendung konzipiert und gefertigt. Andere Verwendungen können zu Beschädigungen des Produkts sowie zu Gefahren führen.

- Die Konstruktionsmaterialien der Maschine und die Installation müssen woanwendbar den folgenden EU-Richtlinien entsprechen: 2014/30/UE, 2014/35/UE, 2006/42/UE, 2011/305/UE, 2014/53/UE sowie den nachfolgenden Abänderungen. In allen Ländern außerhalb der UE sollten außer den geltenden nationalen Bestimmungen auch die vorgenannten Normen zur Gewährleistung der Sicherheit befolgt werden.
- Die Firma, die dieses Produkt herstellt (im Folgenden die „Firma“) lehnt jegliche Haftung für Schäden ab, sind zurückzuführen sind auf eine unsachgemäße Benutzung, die von der in der vorliegenden Dokumentation verschieden ist, auf die Nichtbeachtung des Prinzips der sachgerechten Ausführung bei den Türen, Toren usw. oder Verformungen, die während der Benutzung auftreten können.
- Die Installation muss von Fachpersonal (professioneller Installateur gemäß EN12635) unter Beachtung der Regeln der guten Technik sowie der geltenden Normen vorgenommen werden.
- Nehmen Sie vor der Installation des Produkts allen strukturellen Änderungen der Sicherheits Elemente sowie der Schutz. Und Abtrennvorrichtungen aller Bereiche mit Quetschungs- und Abtrenngefahr sowie allgemeinen Gefahren gemäß den Bestimmungen der Normen EN 12604 und 12453 oder der eventuellen lokalen Installationsnormen vor. Stellen Sie sicher, dass die gesamte Struktur die Anforderungen an Robustheit und Stabilität erfüllt.
- Vor der Installation muss die Unversehrtheit des Produkts überprüft werden.
- Die Firma haftet nicht für die Folgen der Nichtbeachtung der Regeln der guten Technik bei der Konstruktion und der Wartung der zu motorisierenden Tür- und Fensterrahmen sowie für Verformungen, die sich während der Benutzung ergeben.
- Stellen Sie bei der Installation sicher, dass das angegebene Temperaturintervall mit dem Installationsort der Automatisierung kompatibel ist.
- Installieren Sie das Produkt nicht in einer explosionsgefährdeten Umgebung. Das Vorhandensein von entzündlichen Gasen stellt eine große Gefahr für die Sicherheit dar.
- Unterbrechen Sie vor sämtlichen Eingriffen an der Anlage die Stromversorgung. Klemmen Sie falls vorhanden auch die eventuellen Pufferbatterien ab.
- Stellen Sie vor der Ausführung des elektrischen Anschlusses sicher, dass die Daten auf dem Typenschild mit denen des Stromnetzes übereinstimmen und, dass der elektrische Anlage ein Differentialschalter sowie ein angemessener Schutz gegen Überstrom vorgeschaltet sind. Setzen Sie in die Stromversorgung der Automatisierung einen Schalter oder einen allpoligen thermomagnetischen Schalter ein, der unter Überspannungsbedingungen der Kategorie III die vollständige Trennung gestattet.
- Stellen Sie sicher, dass der Stromversorgung ein Differentialschalter mit einer Eingriffsschwelle von nicht mehr als 0,03 A vorgeschaltet ist, der den geltenden Normen entspricht.
- Stellen Sie sicher, dass die Anlage ordnungsgemäß geerdet wird: Schließen Sie alle Metallteile der Schließvorrichtung (Türen, Tore usw.) und alle Komponenten der Anlage an, die eine Erdungsklemme aufweisen.
- Die Installation muss unter Verwendung von Sicherheits- und Steuerungsvorrichtungen vorgenommen werden, die der Norm EN 12978 und EN 12453 entsprechen.
- Die Aufprallkräfte können durch die Verwendung von verformbaren Leisten reduziert werden.
- Verwenden Sie elektrosensible oder druckempfindliche Vorrichtungen, falls die Aufprallkräfte die von den Normen vorgesehenen Werte überschreiten.
- Wenden Sie alle Sicherheitsvorrichtungen (Fotozellen, Sensoren usw.) an, die zum Schutz des Gefahrenbereiches gegen Aufprall, Quetschung, Erfassung und Abtrennung von Gliedmaßen erforderlich sind. Berücksichtigen Sie die geltenden Normen und Richtlinien, die Regeln der guten Technik, die Einsatzweise, die Installationsumgebung, die Betriebsweise sowie die vom System entwickelten Kräfte.
- Bringen Sie die von den geltenden Normen zur Ausweisung von Gefahrenbereichen (die Restrisiken) die vorgesehenen Signale an. Alle Installationen müssen wie von EN 13241-1 vorgeschrieben identifiziert werden.
- Bringen Sie nach Abschluss der Installation ein Typenschild an der Tür bzw. am Tor an. Dieses Produkt kann nicht an Türen installiert werden, in die Türen integriert sind (es sei denn, der Motor wird ausschließlich bei geschlossener Tür aktiviert).
- Falls die Automatisierung auf einer Höhe von weniger als 2,5 m installiert wird oder zugänglich ist, muss ein angemessener Schutz der elektrischen und mechanischen Bauteile gewährleistet werden.
- Nur für Automatisierungen für Schieber
 - 1) Die beweglichen Teile des Motors müssen in einer Höhe von mehr als 2,5 m über dem Boden oder jeder anderen Ebene installiert werden, die den Zugang gestatten kann.
 - 2) Der Getriebemotor in einem abgetrennten und geschützten Raum installiert werden, der nur mithilfe von Werkzeug zugänglich ist.
- Installieren Sie alle feststehenden Bedienelemente so, dass sie keine Gefahren erzeugen und fern von beweglichen Bauteilen. Insbesondere die Totmannvorrichtungen müssen mit direkter Sicht auf den geführten Teil positioniert werden und falls sie keinen Schlüssel aufweisen, müssen sie in einer Höhe von mindestens 1,5 m installiert werden, sodass sie für das Publikum zugänglich sind.
- Bringen Sie zumindest eine optische Anzeigevorrichtung (Blinkleuchte) in gut sichtbarer Position an und befestigen Sie außerdem ein Schild Achtung an der Struktur.
- Bringen Sie einen Aufkleber, der die Funktionsweise der manuellen Entsperrung der Automatisierung angibt, in der Nähe des Manöverorgans an.
- Stellen Sie sicher, dass während des Manövers mechanische Risiken wie Quetschung, Abtrennung und Erfassung zwischen dem geführten Bauteil und dem feststehenden Bauteil vermieden werden.
- Stellen Sie nach der Installation sicher, dass der Motor der Automatisierung richtig eingestellt worden ist und, dass die Schutzsysteme den Betrieb ordnungsgemäß blockieren.
- Verwenden Sie bei allen Wartungs- und Reparaturarbeiten ausschließlich Originalersatzteile. Die Firma haftet nicht für die Sicherheit und den ordnungsgemäßen Betrieb der Automatik, falls Komponenten von anderen Herstellern verwendet werden.
- Nehmen Sie keine Änderungen an den Komponenten der Automatik vor, die von der Firma nicht ausdrücklich genehmigt werden.
- Unterweisen Sie die Benutzer der Anlage hinsichtlich der angewendeten Steuerungssysteme sowie des manuellen Manövers zur Öffnung im Notfall. Händigen

Sie das Handbuch dem Endanwender aus.

- Entsorgen Sie die Verpackungsmaterialien (Plastik, Karton, Styropor usw.) unter Beachtung der geltenden Bestimmungen. Halten Sie Plastiktüten und Styropor von Kindern fern.

ANSCHLÜSSE

ACHTUNG! Verwenden Sie für den Anschluss an das Stromnetz: ein mehradriges Kabel mit einem Mindestquerschnitt von $5 \times 1,5 \text{ mm}^2$ oder $4 \times 1,5 \text{ mm}^2$ für die Drehstromspeisung oder $3 \times 1,5 \text{ mm}^2$ für die einphasige Speisung (das Kabel kann zum Beispiel dem Typ H05RN-F mit Querschnitt von $4 \times 1,5 \text{ mm}^2$ entsprechen). Verwenden Sie für den Anschluss der Zusatzanlage Leiter mit einem Mindestquerschnitt von $0,5 \text{ mm}^2$.

- Verwenden Sie ausschließlich Tasten mit einer Schaltleistung von mindestens 10 A – 250 V.
- Die Leiter müssen in der Nähe der Klemmen zusätzlich befestigt werden (zum Beispiel mit Kabelbindern), um die spannungsführenden Bauteile von den Bauteilen mit niedriger Sicherheitspannung zu trennen.

Das Netzkabel muss bei der Installation so abisoliert werden, dass der Erdungsleiter an die entsprechende Klemme angeschlossen werden kann. Dabei sollten die beiden anderen Leiter so kurz wie möglich gelassen werden. Der Erdungsleiter muss der letzte sein, der sich löst, falls das Kabel Zug ausgesetzt wird.

ACHTUNG! Die Leiter mit sehr niedriger Sicherheitspannung müssen von den Leitern mit niedriger Spannung getrennt verlegt werden.

Der Zugang zu den spannungsführenden Bauteilen darf ausschließlich für Fachpersonal (professioneller Installateur) möglich sein.

ÜBERPRÜFUNG UND WARTUNG DER AUTOMATISIERUNG

Nehmen Sie vor der Inbetriebnahme der Automatisierung sowie während der Wartungseingriffe eine sorgfältige Kontrolle der folgenden Punkte vor:

- Stellen Sie sicher, dass alle Komponenten sicher befestigt worden sind.
- Überprüfen Sie das Starten und das Anhalten mit manueller Steuerung.
- Überprüfen Sie die normale oder die individuell angepasste Funktionsweise.
- Nur für Schiebetore: stellen Sie sicher, dass die Zahnstange und das Ritzel mit einem Spiel von 2 mm auf der gesamten Länge der Zahnstange ineinander greifen; halten Sie die Gleitschiene immer sauber und frei von Schmutz.
- Nur für Schiebetore und Schiebetüren: Sicherstellen, dass die Gleitschiene des Tors gerade und horizontal ist und, dass die Räder dem Gewicht des Tors angemessen sind.
- Nur für hängende Schiebetore (Cantilever): Sicherstellen, dass während des Manövers keine Absenkung und keine Oszillationen vorhanden sind.
- Nur für angeschlagene Tore: Sicherstellen, dass die Rotationsachse des Torflügels vollkommen vertikal ist.
- Nur für Schranken: Vor dem Öffnen der Tür muss die Feder entspannt sein (vertikale Schranke).
- Überprüfen Sie den ordnungsgemäßen Betrieb aller Sicherheitsvorrichtungen (Fotozellen, Tastleisten usw.) sowie die richtige Einstellung der Quetschschutzeinrichtung; überprüfen Sie dazu, ob der Wert der Aufprallkraft, der von der Norm EN 12445 vorgeschrieben wird, unterhalb der Angaben in der Norm EN 12453 liegt.
- Die Aufprallkräfte können durch die Verwendung von verformbaren Leisten reduziert werden.
- Überprüfen Sie die Funktionsweise des Notfallmanövers, falls vorgesehen.
- Überprüfen Sie die Öffnung und die Schließung mit angeschlossenen Steuerungsvorrichtungen.
- Überprüfen Sie die elektrischen Anschlüsse und die Verkabelung sowie insbesondere den Zustand der Isolierungen und der Kabeldurchführungen.
- Nehmen Sie während der Wartung eine Reinigung der Linsen der Fotozellen vor.
- Aktivieren Sie während der Nichtbenutzung der Automatisierung der Notfallentsperrung (siehe Abschnitt „NOTFALLMANÖVER“), um den geführten Teil in Leerlauf zu setzen und so das Öffnen und Schließen von Hand zu ermöglichen.
- Falls das Netzkabel beschädigt ist, muss es vom Hersteller, von dessen Kundendienst oder von ähnlich qualifiziertem Personal ausgewechselt werden, um alle Risiken zu vermeiden.
- Bei Installation von Vorrichtungen vom Typ „D“ (wie definiert von EN 12453) mit nicht überprüfem Anschluss wird eine obligatorische Wartung mit zumindest halbjährlicher Frequenz vorgeschrieben.
- Die so wie oben beschriebene Wartung muss mit einer mindestens jährlichen Regelmäßigkeit oder kürzeren Zeitintervallen wiederholt werden, falls die Eigenschaften des Installationsortes dies verlangen sollten.

ACHTUNG!

Die Motorisierung dient zur Vereinfachung der Benutzung des Tors bzw. der Tür und sie löst keine Installations- oder Wartungsmängel.



VERSCHROTTUNG

Die Entsorgung der Materialien muss unter Beachtung der geltenden Normen erfolgen. Bitte werfen Sie Ihr Altgerät oder die leeren Batterien nicht in den Haushaltsabfall. Sie sind verantwortlich für die ordnungsgemäße Entsorgung Ihrer elektrischen oder elektronischen Altgeräte durch eine offizielle Sammelstelle.

ENTSORGUNG

Falls die Automatisierung ausgebaut wird, um an einem anderen Ort wieder eingebaut zu werden, muss Folgendes beachtet werden:

- Unterbrechen Sie die Stromversorgung und klemmen Sie die gesamte elektrische Anlage ab.
- Entfernen Sie den Trieb von der Befestigungsbasis.
- Bauen Sie sämtliche Komponenten der Installation ab.
- Nehmen Sie die Ersetzung der Bauteile vor, die nicht ausgebaut werden können oder beschädigt sind.

DIE KONFORMITÄT SERKLÄRUNGEN KÖNNEN AUF DER WEB-SITE <http://www.bft-automation.com/CE> konsultiert werden.

DIE ANWEISUNGEN ZUR MONTAGE UND BENUTZUNG KÖNNEN IM DOWNLOAD-BEREICH KONSULTIERT WERDEN.

Alles, was im Installationshandbuch nicht ausdrücklich vorgesehen ist, ist untersagt. Der ordnungsgemäße Betrieb des Triebes kann nur garantiert werden, wenn alle angegebenen Daten eingehalten werden. Die Firma haftet nicht für Schäden, die auf die Nichtbeachtung der Hinweise im vorliegenden Handbuch zurückzuführen sind.

Unter Beibehaltung der wesentlichen Eigenschaften des Produktes kann die Firma jederzeit und ohne Verpflichtung zur Aktualisierung des vorliegenden Handbuchs Änderungen zur technischen, konstruktiven oder handelstechnischen Verbesserung vornehmen.

ADVERTENCIAS PARA LA INSTALACIÓN

¡ATENCIÓN! Instrucciones de seguridad importantes. Leer y seguir con atención todas las advertencias y las instrucciones que acompañan el producto, ya que la instalación incorrecta puede causar daños a personas, animales o cosas. Las advertencias y las instrucciones brindan importantes indicaciones concernientes a la seguridad, la instalación, el uso y el mantenimiento. Conservar las instrucciones para adjuntarlas a la documentación técnica y para consultas futuras.

SEGURIDAD GENERAL

Este producto ha sido diseñado y fabricado exclusivamente para el uso indicado en la presente documentación. Otros usos diferentes a lo indicado podrían ocasionar daños al producto y ser causa de peligro.

- Los elementos de fabricación de la máquina y la instalación deben presentar conformidad con las siguientes Directivas Europeas, donde se puedan aplicar: 2014/30/UE, 2014/35/UE, 2006/42/UE, 2011/305/UE, 2014/53/UE y sus posteriores modificaciones. Para todos los países extra UE, además de las normas nacionales vigentes, para lograr un nivel de seguridad apropiado se deben respetar también las normas antes citadas.

- La Empresa fabricante de este producto (en adelante "empresa") no se responsabiliza por todo aquello que pudiera derivar del uso incorrecto o diferente a aquel para el cual está destinado e indicado en la presente documentación, como tampoco por el incumplimiento de la Buena Técnica en la fabricación de los cierres (puertas, cancelas, etc.), así como por las deformaciones que pudieran producirse durante su uso.

- La instalación debe ser realizada por personal cualificado (instalador profesional, conforme a EN12635), en cumplimiento de la Buena Técnica y de las normas vigentes.

- Antes de instalar el producto, realizar todas las modificaciones estructurales de modo tal que se respeten las distancias de seguridad y para la protección o aislamiento de todas las zonas de aplastamiento, corte, arrastre y de peligro en general, según lo previsto por las normas EN 12604 y 12453 o eventuales normas locales de instalación. Comprobar que la estructura existente cumpla con los requisitos necesarios de resistencia y estabilidad.

- Antes de comenzar la instalación, comprobar la integridad del producto.

- La Empresa no es responsable del cumplimiento de la Buena Técnica en la realización y mantenimiento de los cerramientos por motorizado, como tampoco de las deformaciones que surgieran durante el uso.

- Comprobar que el intervalo de temperatura declarado sea compatible con el lugar destinado para instalar la automatización.

- No instalar este producto en atmósfera explosiva. La presencia de gases o humos inflamables constituye un grave peligro para la seguridad.

- Antes de realizar cualquier intervención en la instalación, interrumpir la alimentación eléctrica. Desconectar también eventuales baterías compensadoras si estuvieran presentes.

- Antes de conectar la alimentación eléctrica, asegurarse de que los datos de placa correspondan a los de la red de distribución eléctrica y que en el origen de la instalación eléctrica haya un interruptor diferencial y una protección de sobrecarga adecuados. En la red de alimentación de la automatización, se debe prever un interruptor o un magnetotérmico omnipolar que permita la desconexión completa en las condiciones de la categoría de sobretensión III.

- Comprobar que en el origen de la red de alimentación, haya un interruptor diferencial con umbral no superior a 0.03A y conforme a lo previsto por las normas vigentes.

- Comprobar que la instalación de puesta a tierra esté realizada correctamente: conectar a tierra todas las piezas metálicas del cierre (puertas, cancelas, etc.) y todos los componentes de la instalación con borne de tierra.

- La instalación se debe realizar utilizando dispositivos de seguridad y de mandos conformes a la EN 12978 y EN12453.

- Las fuerzas de impacto pueden ser reducidas utilizando cantos deformables.

- Si las fuerzas de impacto superan los valores previstos por las normas, aplicar dispositivos electro-sensibles o sensibles a la presión.

- Aplicar todos los dispositivos de seguridad (fotocélulas, cantos sensibles, etc.) necesarios para proteger el área de peligros de impacto, aplastamiento, arrastre, corte. Tener en cuenta las normativas y las directivas vigentes, los criterios de la Buena Técnica, el uso, el entorno de instalación, la lógica de funcionamiento del sistema y las fuerzas desarrolladas por la automatización.

- Aplicar las señales previstas por las normativas vigentes para identificar las zonas peligrosas (los riesgos residuales). Toda instalación debe estar identificada de manera visible según lo prescrito por la EN13241-1.

- Una vez completada la instalación, colocar una placa de identificación de la puerta/cancela.

- Este producto no se puede instalar en hojas que incorporen puertas (salvo que el motor se active sólo cuando la puerta está cerrada)

- Si la automatización es instalada a una altura inferior a 2,5 m o está al alcance, es necesario garantizar un grado de protección adecuado de las piezas eléctricas y mecánicas.

- Sólo para automatizaciones de persianas

1) Las partes móviles del motor se deben instalar a una altura de 2,5 m por encima del suelo o encima de otro nivel que pueda permitir su acceso.

2) El motorreductor se debe instalar en un espacio segregado y provisto de protección, de manera que sea accesible sólo con el uso de herramientas.

- Instalar cualquier mando fijo en una posición que no cause peligros y alejado de las piezas móviles. En particular los mandos con hombre presente estén colocados a la vista directa de la parte guiada y, salvo que no sean con llave, se deben instalar a una altura mínima de 1,5 m y de manera tal de que no sean accesibles para el público.

- Aplicar al menos un dispositivo de señalización luminosa (parpadeante) en posición vertical, además fijar a la estructura un cartel de Atención.

- Fijar de manera permanente una etiqueta correspondiente al funcionamiento del desbloqueo manual de la automatización y colocarla cerca del órgano de maniobra.

- Asegurarse de que durante la maniobra se eviten y se proteja de los riesgos mecánicos y en particular el impacto, el aplastamiento, arrastre, corte entre la parte guiada y las partes fijas alrededor.

- Una vez realizada la instalación, asegurarse de que el ajuste de la automatización del motor esté configurado de manera correcta y que los sistemas de protección y de desbloqueo funcionen correctamente.

- Usar exclusivamente piezas originales para todas las operaciones de mantenimiento y reparación. La Empresa no se responsabiliza de la seguridad y el buen funcionamiento de la automatización, en caso que se utilicen componentes de otros fabricantes.

- No realizar ninguna modificación a los componentes de la automatización si no se cuenta con autorización expresa por parte de la Empresa.

- Instruir al usuario de la instalación sobre los eventuales riesgos residuales, los sistemas de mando aplicados y la ejecución de la maniobra de apertura manual

en caso de emergencia: entregar el manual de uso al usuario final.

- Eliminar los materiales de embalaje (plástico, cartón, poliestireno, etc.) según lo previsto por las normas vigentes. No dejar sobres de nylon y poliestireno al alcance de los niños.

CONEXIONES

¡ATENCIÓN! Para la conexión a la red utilizar: cable multipolar de sección mínima de 5x1,5mm² ó 4x1,5mm² para alimentaciones trifásicas o bien 3x1,5mm² para alimentaciones monofásicas (a modo de ejemplo, el cable puede ser del tipo H05RN-F con sección de 4x1,5mm²). Para la conexión de los dispositivos auxiliares utilizar conductores con sección mínima de 0,5 mm².

- Utilizar exclusivamente pulsadores con capacidad no inferior a 10A-250V.

- Los conductores deben estar unidos por una fijación suplementaria cerca de los bornes (por ejemplo mediante abrazaderas) para mantener bien separadas las partes bajo tensión de las partes con muy baja tensión de seguridad.

- Durante la instalación se debe quitar la funda del cable de alimentación para permitir la conexión del conductor de tierra al borne específico, dejando los conductores activos lo más cortos posible. El conductor de tierra debe ser el último a tensarse en caso de alojamiento del dispositivo de fijación del cable.

¡ATENCIÓN! los conductores a muy baja tensión de seguridad se deben mantener físicamente separados de los circuitos a baja tensión.

La accesibilidad a las partes bajo tensión debe ser posible exclusivamente para el personal cualificado (instalador profesional).

CONTROL DE LA AUTOMATIZACIÓN Y MANTENIMIENTO

Antes de que la automatización quede definitivamente operativa, y durante las intervenciones de mantenimiento, controlar estrictamente lo siguiente:

- Comprobar que todos los componentes estén fijados firmemente.

- Controlar la operación de arranque y parada en el caso de mando manual.

- Controlar la lógica de funcionamiento normal o personalizada.

- Sólo para cancelas correderas: comprobar el correcto engranaje de la cremallera - piñón con un juego de 2 mm a lo largo de toda la cremallera; mantener el carril de desplazamiento siempre limpio y libre de desechos.

- Sólo para cancelas y puertas correderas: comprobar que la vía de desplazamiento de la cancela sea lineal, horizontal y las ruedas sean aptas para soportar el peso de la cancela.

- Sólo para cancelas correderas suspendidas (Cantilever): comprobar que no se produzca ninguna bajada u oscilación durante la maniobra.

- Sólo para cancelas batientes: comprobar que el eje de rotación de las hojas esté en posición perfectamente vertical.

- Sólo para barreras: antes de abrir la portezuela el muelle debe estar descargado (mástil vertical).

- Controlar el correcto funcionamiento de todos los dispositivos de seguridad (fotocélulas, cantos sensibles, etc.) y el correcto ajuste de los dispositivos de seguridad antiaplastamiento, comprobando que el valor de la fuerza de impacto, medido en los puntos previstos por la norma EN 12445, sea inferior a lo indicado en la norma EN 12453.

- Las fuerzas de impacto pueden ser reducidas utilizando cantos deformables.

- Controlar el buen funcionamiento de la maniobra de emergencia donde esté presente.

- Controlar la operación de apertura y cierre con los dispositivos de mando aplicados.

- Comprobar la integridad de las conexiones eléctricas y de los cableados, en particular el estado de las cubiertas aislantes y de los sujetacables.

- Durante el mantenimiento limpiar las ópticas de las fotocélulas.

- Durante el período en que la automatización está fuera de servicio, activar el desbloqueo de emergencia (véase apartado "MANIOBRA DE EMERGENCIA"), de manera tal de dejar libre la parte guiada y permitir la apertura y el cierre manual de la cancela.

- Si el cable de alimentación está dañado, el mismo debe ser sustituido por el fabricante o por el servicio de asistencia técnica de éste o por una persona con una capacitación similar, de manera tal de prevenir cualquier riesgo.

- Si se instalan dispositivos de tipo "D" (tal como los define la EN12453), conectados en modo no comprobado, establecer un mantenimiento obligatorio con frecuencia al menos semestral.

- El mantenimiento, como se ha descrito anteriormente, se debe repetir por lo menos anualmente o con intervalos menores si las características del lugar o de la instalación lo requirieran.

¡ATENCIÓN!

Recordar que la motorización sirve para facilitar el uso de la cancela/puerta pero no resuelve problema de defectos o carencias de instalación o de falta de mantenimiento.



DESGUACE

La eliminación de los materiales se debe realizar respetando las normas vigentes. No desechar su equipo descartado, las pilas o las baterías usadas con los residuos domésticos. Usted tiene la responsabilidad de desechar todos sus residuos de equipos eléctricos o electrónicos, entregándolos a un punto de recogida dedicado al reciclaje de los mismos.

DESMANTELAMIENTO

Si la automatización es desmontada para luego ser montada nuevamente en otro sitio hay que:

Interrumpir la alimentación y desconectar toda la instalación eléctrica.

- Quitar el accionador de la base de fijación.

- Desmontar todos los componentes de la instalación.

- Si algunos componentes no pudieran ser quitados o estuvieran dañados, sustituirlos.

LAS DECLARACIONES DE CONFORMIDAD SE PUEDE CONSULTAR EN EL SITIO WEB <http://www.bft-automation.com/CE>

LAS INSTRUCCIONES DE MONTAJE Y USO SE PUEDEN CONSULTAR EN LA SECCIÓN DESCARGAS.

Todo aquello que no expresamente previsto en el manual de instalación, no está permitido. El buen funcionamiento del operador es garantizado sólo si se respetan los datos indicados. La Empresa no se responsabiliza por los daños causados por el incumplimiento de las indicaciones dadas en el presente manual. Dejando inalteradas las características esenciales del producto, la Empresa se reserva el derecho de realizar, en cualquier momento, modificaciones que considere convenientes para mejorar la técnica, la fabricación y la comercialización del producto, sin comprometerse a actualizar la presente publicación.

LET OP! Belangrijke veiligheidsinstructies. De waarschuwingen en de instructies die met het product meegeleverd worden zorgvuldig lezen en volgen, aangezien verkeerde installatieschade aan personen, dieren of voorwerpen kan veroorzaken. De waarschuwingen en de instructies geven belangrijke aanwijzingen over de veiligheid, de installatie, het gebruik en het onderhoud. De instructies bewaren om ze aan de technische folder toe te voegen voor toekomstige raadpleging.

ALGEMENE VEILIGHEID

Dit product is uitsluitend ontworpen en gebouwd voor het gebruik aangegeven in deze documentatie. Soorten gebruik anders dan hetgeen aangegeven, zouden schade aan het product en gevaar kunnen veroorzaken.

- De constructie-elementen van de machine en de installatie moeten overeenkomstig de volgende Europese Richtlijnen zijn, indien toepasbaar: 2014/30/UE, 2014/35/UE, 2006/42/UE, 2011/305/UE, 2014/53/UE en daaropvolgende wijzigingen. Voor alle landen buiten de UE is het voor een goed veiligheidsniveau nuttig om naast de nationaal geldende normen, ook de genoemde normen in acht te nemen.
- Het Bedrijf wijst iedere willekeurige verantwoordelijkheid af voortkomende uit een verkeerd gebruik of een ander gebruik dan het voorbestemde gebruik en dat aangegeven in deze documentatie, evenals uit het niet in acht nemen van het Goed Gebruik bij de constructie van de sluitingen (deuren, hekken, etc.) en uit de vervormingen die tijdens het gebruik zouden kunnen optreden.
- De installatie moet worden uitgevoerd door gekwalificeerd personeel (professionele installateur, volgens EN12635), met inachtneming van het Goed Gebruik en de geldende normen.
- Alvorens het product te installeren, alle structurele wijzigingen aanbrengen betreffende de verwezenlijking van de vrijboorden en de beveiliging of afscheiding van alle zones met gevaar voor pletting, snijden, meeslepen en algemeen gevaar, volgens hetgeen voorgeschreven wordt door de normen EN 12604 en 12453 of eventuele plaatselijke installatienormen. Controleren of de bestaande structuur over de noodzakelijke vereisten beschikt wat betreft stevigheid en stabiliteit.
- Alvorens te beginnen met de installatie, de goede toestand van het product controleren.
- Het bedrijf is niet verantwoordelijk voor het niet naleven van het Goed Gebruik bij de constructie en het onderhoud van de te motoriseren kozijnen, en van de vervormingen die zich tijdens het gebruik kunnen voordoen.
- Controleren of het opgegeven temperatuuriinterval compatibel is met de plek bestemd voor de installatie van het automatiseringssysteem.
- Dit product niet in een explosieve omgeving installeren: de aanwezigheid van gas of ontvlambare rookgassen vormt een ernstig gevaar voor de veiligheid.
- De stroomvoorziening uitschakelen vóór wat voor werkzaamheden dan ook aan de installatie. Ook eventuele bufferbatterijen loskoppelen, indien aanwezig.
- Voordat men de elektrische voeding aansluit, moet men controleren of de gegevens op de plaat overeenstemmen met die van het elektriciteitsnet en of er stroomopwaarts de elektrische installatie een geschikte differentieële drukschakelaar en een geschikte bescherming tegen overstroom staat. Op het voedingsnet van het automatiseringssysteem een omnipoilaire (magneet)schakelaar voorzien waarmee een volledige uitschakeling mogelijk is in de omstandigheden van overspanningscategorie III.
- Controleren of er zich aan het begin van het voedingsnet een aardlekschakelaar bevindt die de drempel van max. 0,03A en de geldende normen niet overschrijdt.
- Controleren of het aardingssysteem correct is uitgevoerd: alle metalen delen van de sluiting (deuren, hekken, etc.) en alle onderdelen van de installatie voorzien van aardingsklemmen aarden.
- De installatie moet worden uitgevoerd met gebruik van veiligheidsinrichtingen en bedieningen overeenkomstig EN 12978 en EN12453.
- De botsingskrachten kunnen verminderd worden door middel van het gebruik van vervormbare randen.
- In het geval dat de botsingskrachten de door de normen voorziene waarden overschrijden, inrichtingen aanbrengen die gevoelig zijn voor elektriciteit of druk.
- Alle veiligheidsinrichtingen (fotocellen, gevoelige randen, etc.) aanbrengen die noodzakelijk zijn om het gebied te beschermen tegen gevaren voor botsing, pletting, meeslepen en snijden. Rekening houden met de geldende normen en richtlijnen, de criteria van het Goed Gebruik, het gebruik, de installatieomgeving, de werking van het systeem en de door het automatiseringssysteem ontwikkelde krachten.
- De door de geldende normen voorziene signalen aanbrengen om de gevaarlijke zones aan te duiden (de restrisco's). Iedere installatie moet op zichtbare wijze worden geïdentificeerd volgens hetgeen voorgeschreven door de EN13241-1.
- Na de installatie voltooid te hebben, een identificatieplaat van de deur / het hek aanbrengen.
- Dit product mag niet worden geïnstalleerd op vleugels waarin deuren zijn opgenomen (tenzij de motor uitsluitend kan worden geactiveerd wanneer de deur dicht is).
- Als het automatiseringssysteem is geïnstalleerd op een hoogte van minder dan 2,5 m of als het toegankelijk is, is het noodzakelijk een passende beschermingsgraad van de elektrische en mechanische delen te garanderen.
- Alleen voor automatiseringssystemen voor rolluiken
 - 1) De bewegende delen van de motor moeten op een minimale hoogte van 2,5 m boven de vloer of een ander niveau waar de toegang mogelijk is geïnstalleerd worden.
 - 2) De reductiemotor moet in een afgescheiden ruimte geïnstalleerd worden voorzien van een beveiliging zodat hij alleen met gebruik van gereedschap toegankelijk is.
- Iedere willekeurige vaste bediening zo installeren, dat deze geen gevaar vormt en ver van beweegbare delen is. In het bijzonder de bedieningen bij aanwezige persoon moeten direct zichtbaar zijn vanaf het geleide deel, en, tenzij het gaat om bedieningen met sleutel, moeten deze worden geïnstalleerd op een hoogte van minstens 1,5 m en zodanig dat ze niet toegankelijk zijn voor het publiek.
- Minstens één signaleringsinrichting (knipperend) aanbrengen in een zichtbare positie, en daarnaast een bordje "Let op" aan de structuur bevestigen.
- Op permanente wijze een etiket aanbrengen met betrekking tot de werking van de handmatige deblokkering van het automatiseringssysteem en dit in de buurt van de manoeuvreeringsinrichting aanbrengen.
- Zorg ervoor dat tijdens de manoeuvre de mechanische risico's vermeden en beveiligd worden en dan met name de botsing, de pletting, het meeslepen, het snijden tussen geleide deel en omliggende delen.
- Na de installatie te hebben uitgevoerd, zich ervan verzekeren dat de instelling van het automatiseringssysteem van de motor juist is uitgevoerd en dat de beveiligings- en deblokkeringssystemen juist functioneren.
- Uitsluitend originele reserveonderdelen gebruiken voor alle onderhouds- of reparatiewerkzaamheden. Het Bedrijf wijst iedere willekeurige verantwoordelijkheid af uit veiligheidsredenen en vanwege de goede werking van het automatiseringssysteem, als er onderdelen van andere fabrikanten gebruikt worden.
- Geen enkele wijziging uitvoeren aan de componenten van het automatiseringssysteem, indien niet uitdrukkelijk door het Bedrijf geautoriseerd.
- De gebruiker van de installatie instructies geven wat betreft de restrisco's, de toegepaste bedieningssystemen en de uitvoering van de handmatige openingsmanoeuvre in geval van nood: de gebruikershandleiding aan de eindgebruiker overhandigen.

-Verpakkingsmaterialen (plastic, karton, polystyrol, etc.) verwerken volgens hetgeen voorzien is door de geldende normen. Nylon zakjes en polystyrol buiten bereik van kinderen bewaren.

AANSLUITINGEN

LET OP! Gebruik voor de aansluiting op het netwerk: meeraderige kabel met een doorsnede van min. 5x1,5 mm² of 4x1,5 mm² voor driefase voeding of 3x1,5 mm² voor eenfase voeding (de kabel moet bijvoorbeeld van het type H05RN-F met doorsnede 4x1,5 mm² zijn). Voor de aansluiting van de hulpapparatuur geleiders gebruiken met een doorsnede van min. 0,5 mm².

- Uitsluitend drukknoppen gebruiken met een werkbelasting van min. 10A-250V.
- De geleiders moeten verbonden worden door een extra bevestiging in de buurt van de klemmen (bijvoorbeeld met behulp van bandjes) om de delen onder spanning duidelijk gescheiden te houden van de delen met zeer lage veiligheids-spanning.
- Tijdens de installatie moet de stroomtoevoerkabel van zijn bekleding ontdaan worden, zodat de aansluiting van de aardgeleider op de geschikte klem mogelijk wordt, terwijl de actieve geleiders echter zo kort mogelijk gelaten worden. De aardgeleider moet de laatste zijn die gerekt wordt in geval van losraken van de bevestigingsinrichting van de kabel.
- OPGELET!** de geleiders met zeer lage veiligheidsspanning moeten fysiek gescheiden worden van de geleiders met lage spanning.
- De toegang tot de delen onder spanning mag uitsluitend mogelijk zijn voor het gekwalificeerde personeel (professionele installateur)

CONTROLE VAN HET AUTOMATISERINGSSYSTEEM EN ONDERHOUD

Alvorens het automatiseringssysteem in werking te stellen, en tijdens de onderhoudswerkzaamheden, nauwgezet het volgende nagaan:

- controleren of alle onderdelen stevig zijn bevestigd;
- de opstart- en stophandelingen in het geval van de handmatige besturing controleren;
- de normale of gepersonaliseerde werking controleren.
- Alleen voor schuifhekken: de correcte ineengrijping tandheugel-rondselas met een speling van 2 mm over de hele tandheugel controleren; de looprail altijd schoon houden en vrij van afval.
- Alleen voor schuifhekken en -deuren: controleren of de glijrail recht en horizontaal is en of de wielen geschikt zijn voor het gewicht van het hek.
- Alleen voor hangende schuifhekken (Cantilever): controleren of het hek niet zakt of trilt tijdens de manoeuvre.
- Alleen voor vleugelportalen: controleren of de rotatie-as van de vleugels perfect verticaal is.
- Alleen voor slagbomen: alvorens het deurtje te openen, moet de veer ontladen zijn (slagboom verticaal).
- De juiste werking van alle veiligheidsinrichtingen controleren (fotocellen, gevoelige randen, etc.) en de correcte afstelling van de antibeklemmings-veiligheidsinrichting door te controleren of de waarde van de botsingskracht gemeten in de punten voorzien door de norm EN12445, lager is dan hetgeen aangegeven in de norm EN 12453.
- De botsingskrachten kunnen verminderd worden door middel van het gebruik van vervormbare randen.
- De functionaliteit van de noodmanoeuvre controleren, indien aanwezig.
- De openings- of sluitingshandeling met de aangebrachte bedieningsinrichtingen controleren.
- De goede toestand van de elektrische aansluitingen en van de bekabelingen controleren, met name de status van de isolatiekousen en de kabelliders.
- Tijdens het onderhoud de reiniging van de optieken van de fotocellen uitvoeren.
- Voor de periode waarin het automatiseringssysteem buiten bedrijf is, de nood-deblokkering activeren (zie paragraaf "NOODMANOEUVRE") om het geleide deel los te maken en zo de handmatige opening en sluiting van het hek mogelijk te maken.
- Indien de voedingskabel beschadigd is, moet deze vervangen worden door de fabrikant of door diens technische assistentiedienst of alleszins door een persoon met een soortgelijke kwalificatie, teneinde alle risico's te voorkomen.
- Als er inrichtingen type "D" geïnstalleerd worden (zoals gedefinieerd door EN12453), die anders dan trusted aangesloten zijn, verplicht halfjaarlijks onderhoud voorschrijven.
- Het onderhoud dat hierboven is beschreven moet minstens eenmaal per jaar of vaker als de plaats of de installatie dit vereist, worden verricht.

LET OP!

Vergeet niet dat de motoraandrijving een gemak is bij het gebruik van het hek / de poort en geen oplossing biedt voor problemen door defecten en installatiegebreken of gebrek aan onderhoud.



SLOOP

De materialen moeten verwijderd worden met inachtneming van de geldende normen. Uw niet meer gebruikte apparaat, de lege batterijen of accu's niet bij het huisvuil weggooiën. U bent er verantwoordelijk voor al uw afval van elektrische of elektronische apparatuur weg te brengen naar een inzamelpunt voor de recycling ervan.

ONTMANTELING

In het geval dat het automatiseringssysteem gedemonteerd wordt om op een andere plek opnieuw gemonteerd te worden, is het nodig:

- De stroomvoorziening uit te schakelen en de hele elektrische installatie los te koppelen.
- De actuator van de bevestigingsbasis te verwijderen.
- Alle onderdelen van de installatie te demonteren.
- In het geval dat enkele onderdelen niet verwijderd kunnen worden of beschadigd blijken te zijn, deze vervangen.

DE CONFORMITEITSVERKLARINGEN KUNNEN WORDEN INGEZIEN OP DE WEBSITE <http://www.bft-automation.com/CE>
DE MONTAGE- EN GEBRUIKSAANWIJZINGEN KUNNEN WORDEN INGEZIEN IN HET DEEL DOWNLOAD.

Al hetgeen niet uitdrukkelijk voorzien is in de installatiehandleiding, is niet toegestaan. De goede werking van de controller is alleen gegarandeerd, als de vermelde gegevens in acht worden genomen. Het bedrijf is niet gehouden zich te verantwoorden voor de schade veroorzaakt door het niet in acht nemen van de aanwijzingen vermeld in deze handleiding. Terwijl de hoofdkenmerken van het product ongewijzigd blijven, behoudt het Bedrijf zich het recht voor om op ieder willekeurig moment die wijzigingen aan te brengen die zij geschikt acht om het product technisch, constructief en commercieel gezien te verbeteren, zonder deze publicatie te hoeven bijwerken.

INSTALLAZIONE VELOCE-QUICK INSTALLATION-INSTALLATION RAPIDE
SCHNELLINSTALLATION-INSTALACIÓN RÁPIDA - SNELLE INSTALLATIE

ITALIANO

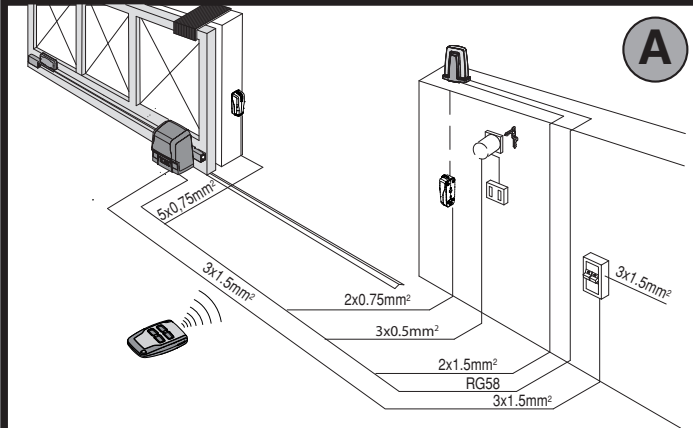
ENGLISH

FRANÇAIS

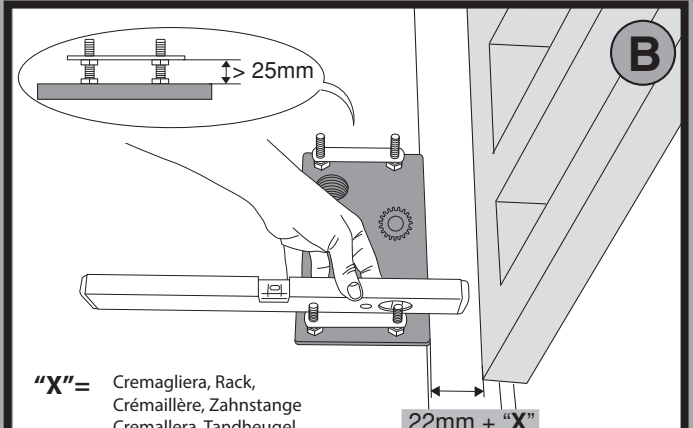
DEUTSCH

ESPAÑOL

NEDERLANDS

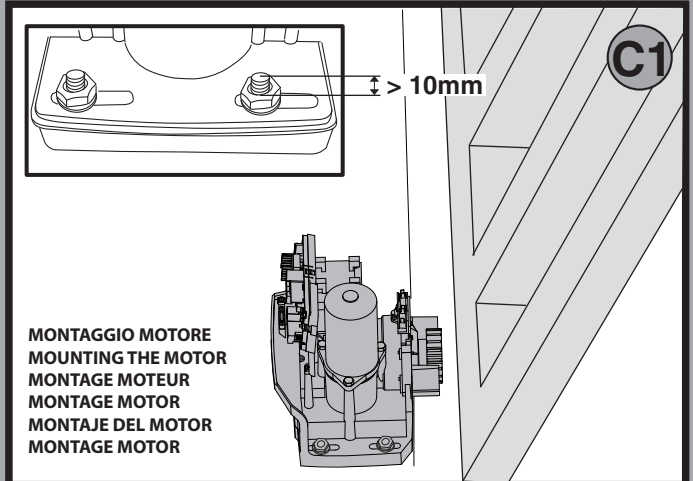
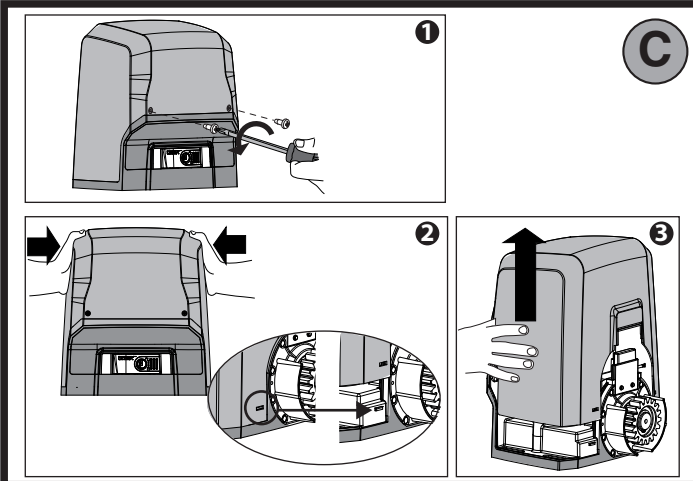


**PREDISPOSIZIONE TUBI, TUBE ARRANGEMENT
PRÉDISPOSITION DES TUYAUX, VORBEREITUNG DER LEITUNGEN,
DISPOSICIÓN DE TUBOS, VOORBEREIDING LEIDINGEN.**

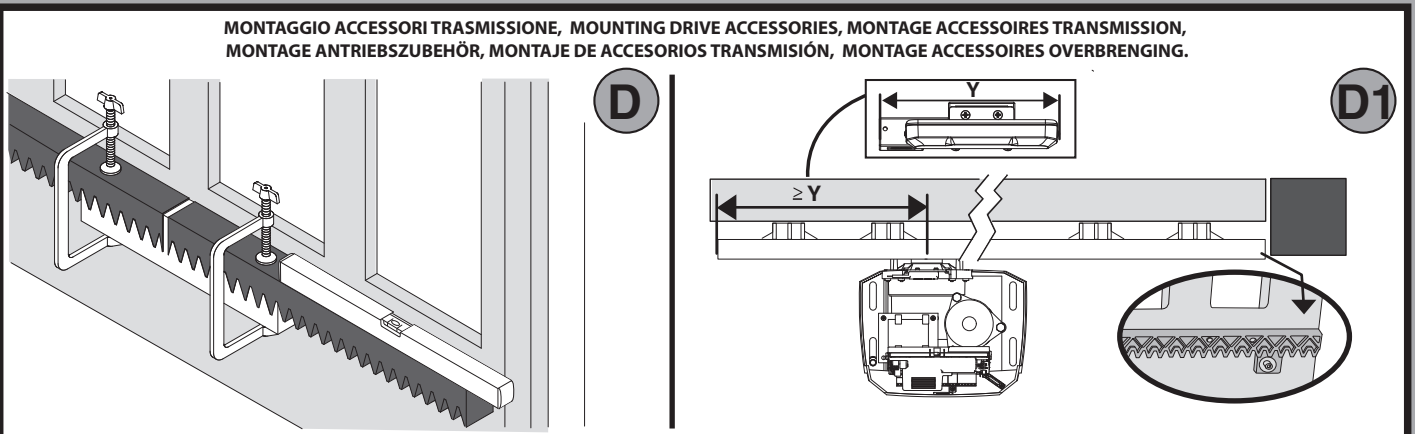


"X" = Cremagliera, Rack,
Crémaillère, Zahnstange
Cremallera, Tandheugel

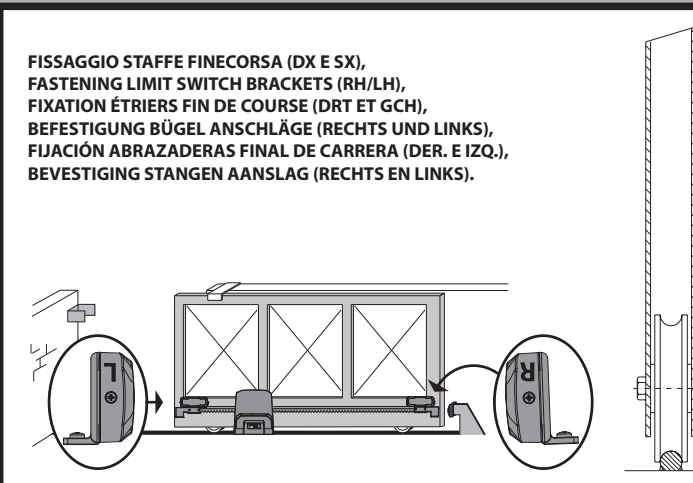
**PREDISPOSIZIONE FISSAGGIO MOTORE, PREPARATION FOR MOTOR MOUNTING,
AMÉNAGEMENT FIXATION MOTEUR, VORBEREITUNG MOTORBEFESTIGUNG,
DISPOSICIÓN FIJACIÓN DEL MOTOR, VOORBEREIDING BEVESTIGING MOTOR.**



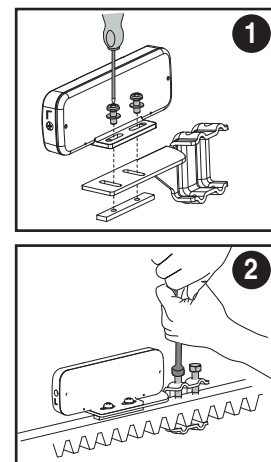
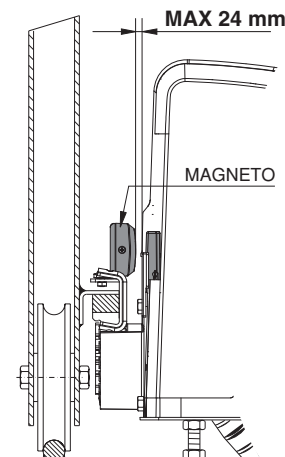
**MONTAGGIO MOTORE
MOUNTING THE MOTOR
MONTAGE MOTEUR
MONTAGE MOTOR
MONTAJE DEL MOTOR
MONTAGE MOTOR**



**MONTAGGIO ACCESSORI TRASMISSIONE, MOUNTING DRIVE ACCESSORIES, MONTAGE ACCESSOIRES TRANSMISSION,
MONTAGE ANTRIEBSZUBEHÖR, MONTAJE DE ACCESORIOS TRANSMISSION, MONTAGE ACCESSOIRES OVERBRENGING.**



**FISSAGGIO STAFFE FINECORSIA (DX E SX),
FASTENING LIMIT SWITCH BRACKETS (RH/LH),
FIXATION ÉTRIERS FIN DE COURSE (DRT ET GCH),
BEFESTIGUNG BÜGEL ANSCHLÄGE (RECHTS UND LINKS),
FIJACIÓN ABRAZADERAS FINAL DE CARRERA (DER. E IZQ.),
BEVESTIGING STANGEN AANSLAG (RECHTS EN LINKS).**

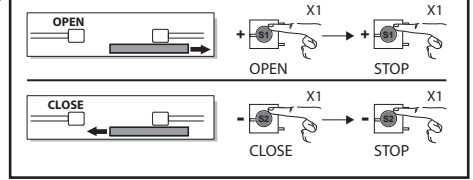


F

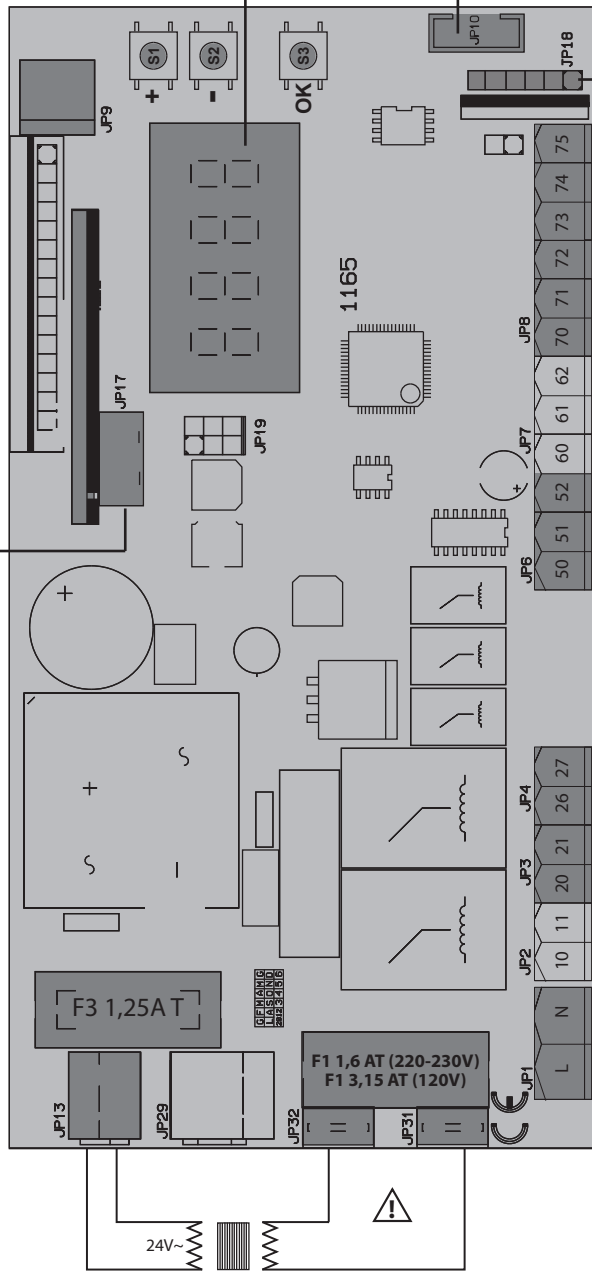
Display + tasti programmazione,
Display plus programming keys,
Afficheur et touches de programmation,
Display und Programmierungstasten,
Pantalla más botones de programación,
Display meerdere toetsen programmeur.

Connettore finecorsa
Limit switch connector
Connecteur de fin de course
Steckverbindung Endschalter
Conector final de carrera
Connector eindaanslag

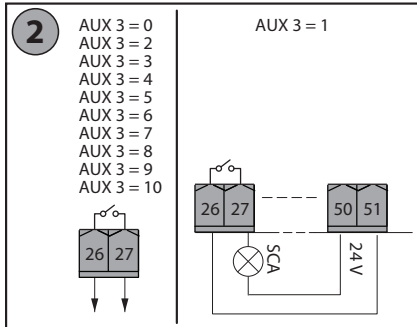
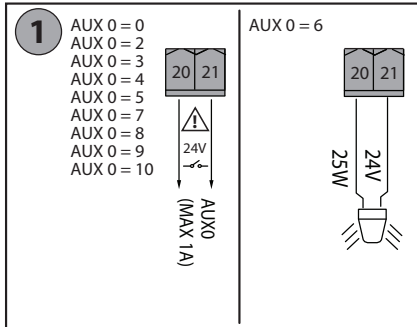
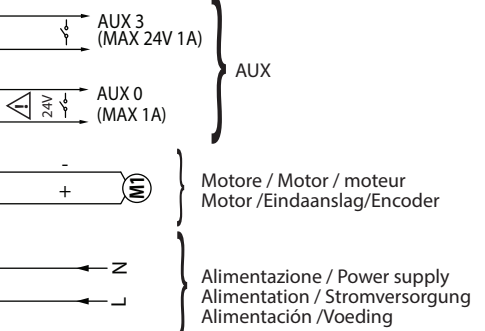
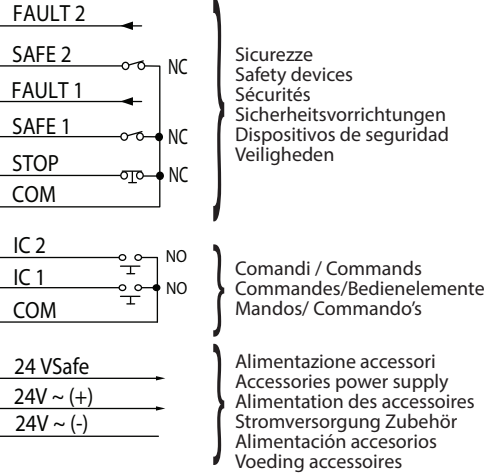
**



Connettore scheda opzionale,
Optional board connector,
Connecteur carte facultative,
Steckverbinder Zusatzkarte,
Conector de la tarjeta opcional,
Connector optionele kaart.



Connettore programmatore palmare,
Palmtop programmer connector,
Connecteur programmeur de poche,
Steckverbinder Palmtop-Programmierer,
Conector del programador de bolsillo,
Connector programmeerbare palmtop.



**Con logica inversione direzione di apertura = 000 (DIR=DX) / **With reverse logic, opening direction = 000 (DIR=right)
** Avec logique inversion direction d'ouverture = 000 (DIR=DRT) / **Mit Inversionslogik Öffnungsrichtung = 000 (DIR=rechts)
** Con lógica inversión dirección de apertura = 000 (DIR=DER) / **Met logica omkering openingsrichting = 000 (DIR=R)

Collegamento di 1 coppia di fotocellule non verificate,
per fotocellule verificate vedere pagine seguenti. **G**

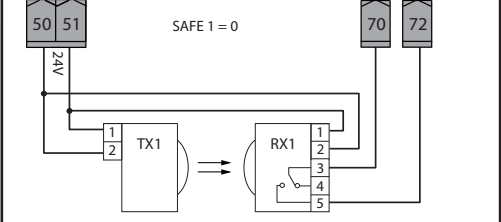
Connection of 1 couple of untested photocells, for tested photocells see the following pages.

Connexion d'une paire de photocellules non vérifiées, pour les photocellules vérifiées consultez les pages suivantes.

Anschluss von einem Paar nicht überprüfter Fotocellen, für überprüfte Fotocelle siehe die folgenden Seiten.

Conexión de 1 par de fotocélulas no comprobadas, para fotocélulas comprobadas véanse las siguientes páginas.

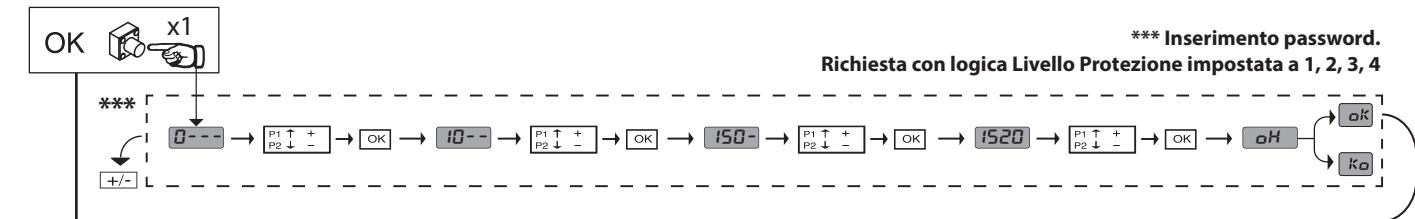
Aansluiting van 1 paar niet-geverifieerde fotocellen. Raadpleeg de volgende pagina's voor geverifieerde fotocellen.



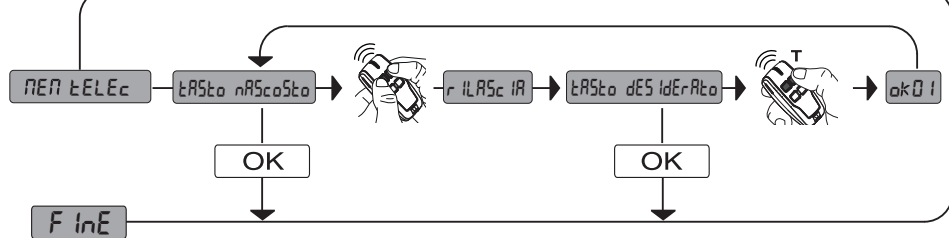
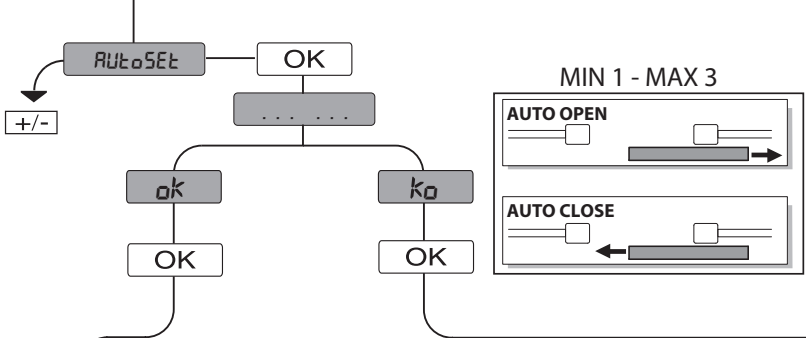
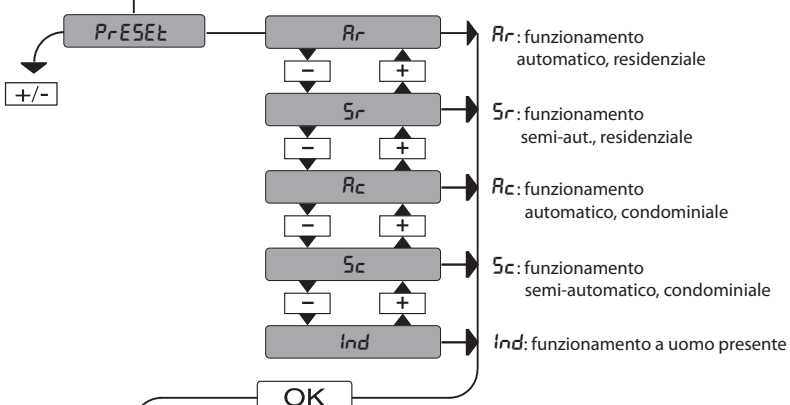
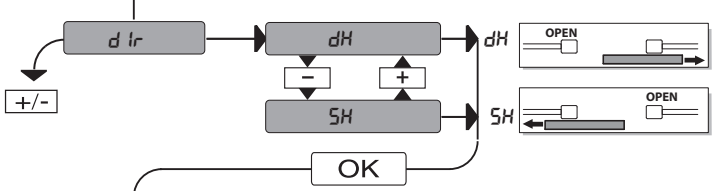
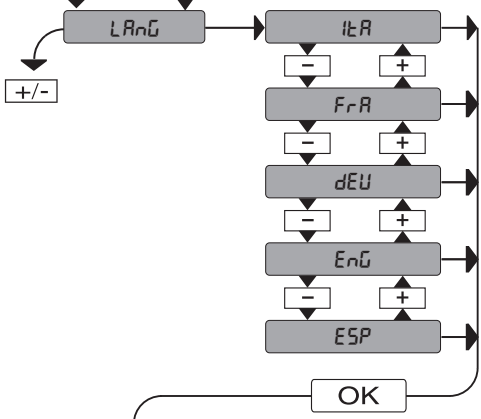
MENU SEMPLIFICATO (FIG.1)

*** Inserimento password.

Richiesta con logica Livello Protezione impostata a 1, 2, 3, 4



PRESET	DEFAULT	Rr	Sr	Rc	Sc	ind
PARAMETRI						
LOGICHE						
TCA	0	1	0	1	0	0
Movimento passo passo	0	0	0	1	1	0
Preallarme	0	0	0	0	0	1
Uomo presente	0	0	0	0	0	1
Blocca impulsi in apertura	0	0	0	1	1	0




LEGENDA

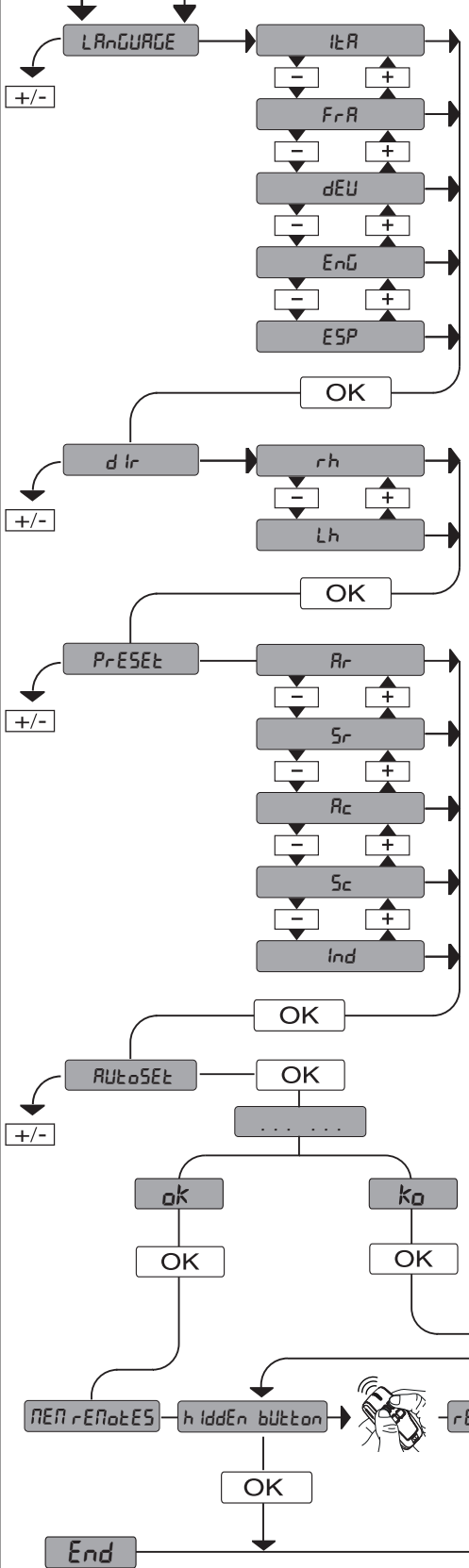
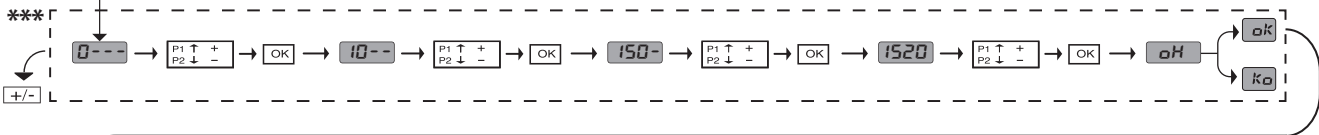
- + ↑ Scorri su
- ↓ Scorri giù
- OK ← Conferma / Accensione display
- +/- Uscita menu

SIMPLIFIED MENU (FIG.1)

D812201 00100_05

OK  x1

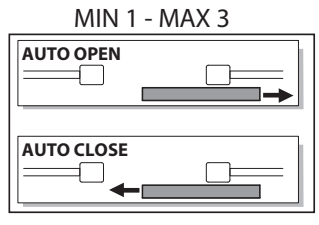
*** Password entry.
Request with Protection Level logic set to 1, 2, 3, 4



PRESET	DEFAULT	Rr	Sr	Rc	Sc	Ind
PARAMETERS						
LOGIC						
TCA	0	1	0	1	0	0
Step-by-step movement	0	1	0	1	0	0
Pre-alarm	0	0	0	1	1	0
Deadman	0	0	0	0	0	1
Block pulses during opening	0	0	0	1	1	0

rh : motor installed on the right
Lh : motor installed on the left

Rr: automatic operation, residential
Sr: semiautomatic operation, residential
Rc: automatic operation, commercial
Sc: semiautomatic operation, commercial
Ind: dead man operation



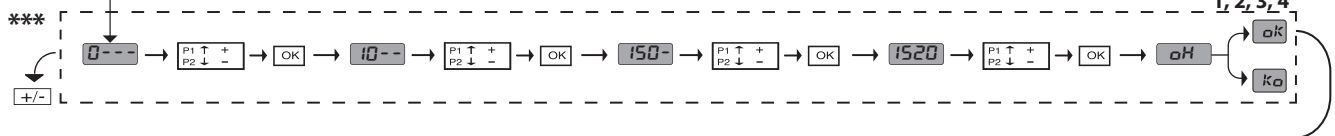
LEGENDA

- + ↑ Scroll up
- ↓ Scroll down
- OK Confirm/Switch on display
- +/- Exit Menü

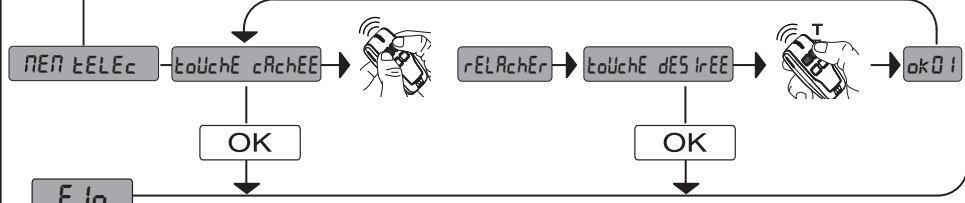
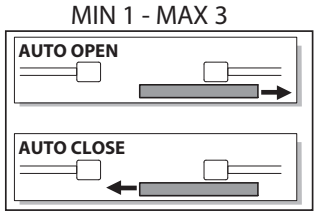
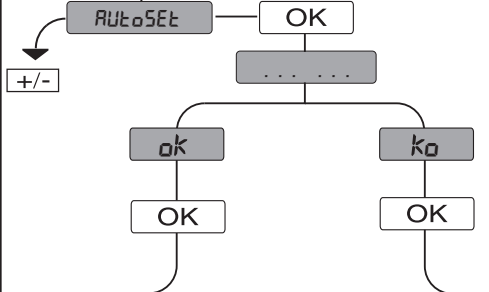
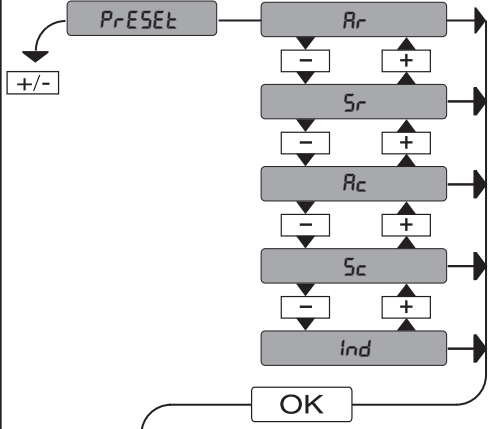
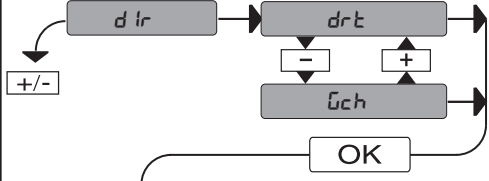
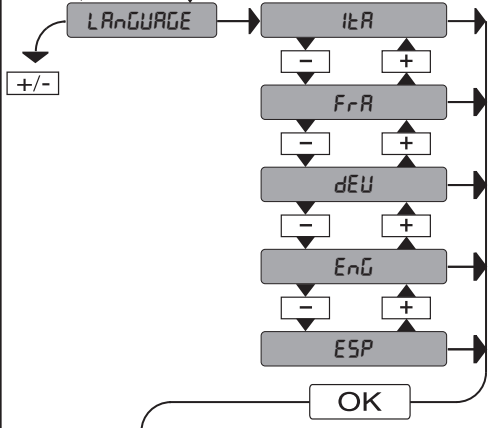
MENU SIMPLIFIÉ (FIG.1)

*** Saisie du mot de passe.

Demande avec logique Niveau Protection configurée sur 1, 2, 3, 4



PRESET	DEFAULT	Rr	Sr	Rc	Sc	Ind
PARAMETRES						
LOGIQUES						
TCA	0	1	0	1	0	0
Mouvement pas à pas	0	1	0	1	0	0
Préalarme	0	0	0	1	1	0
Homme-présent	0	0	0	0	0	1
Verrouillage impulsions à l'ouverture	0	0	0	1	1	0



LEGENDA

ITALIANO

ENGLISH

FRANÇAIS

DEUTSCH

ESPAÑOL

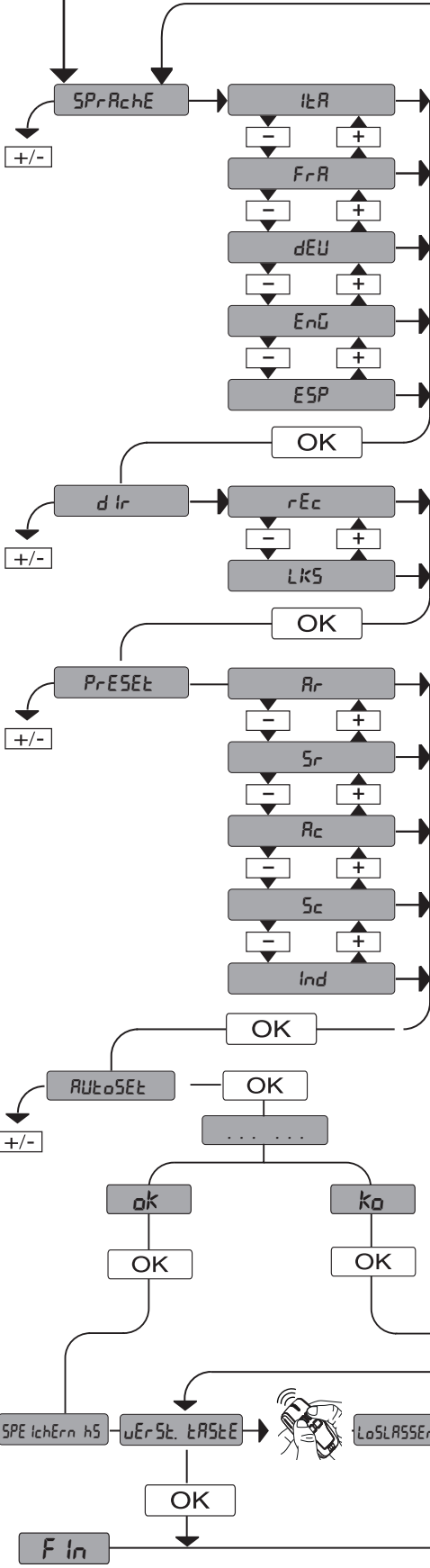
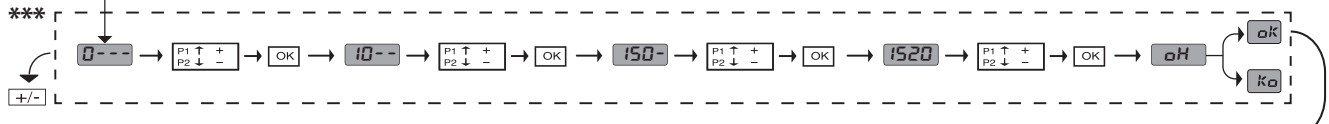
NEDERLANDS

VEREINFACHTES MENÜ (FIG.1)

D812201 00100_05

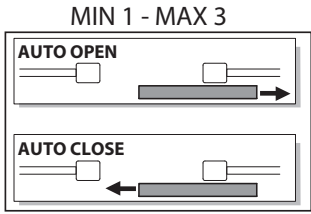
*** Passworteingabe

Anforderung mit Schutzniveaulogik eingestellt auf 1, 2, 3 oder 4



PRESET	DEFAULT	Rr	Sr	Rc	Sc	Ind
PARAMETER						
LOGIK						
TCA	0	1	0	1	0	0
Bewegung Schritt Schritt	0	1	0	1	0	0
Voralarm	0	0	0	1	1	0
Mann anwesend	0	0	0	0	0	1
Blockiert Öffnungsimpulse	0	0	0	1	1	0

- rEc : Rechts
- LkS : Links
- Rr: Automatikbetrieb, Wohnbereich
- Sr: Halbautomatikbetrieb, Wohnbereich
- Rc: Automatikbetrieb, Hausbereich
- Sc: Halbautomatikbetrieb, Hausbereich
- Ind: Betrieb bei anwesendem Menschen



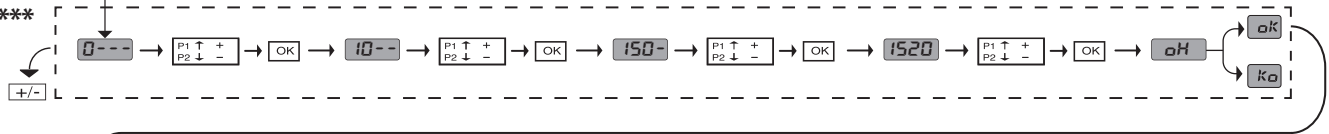
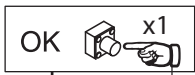
Legende:

- + ↑ Aufwärts
- ↓ Abwärts
- OK ↵ Bestätigung/ Aufleuchten Display
- +/- ↵ Zurück zum Hauptmenü

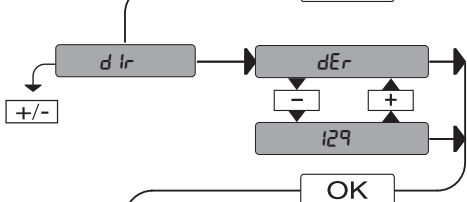
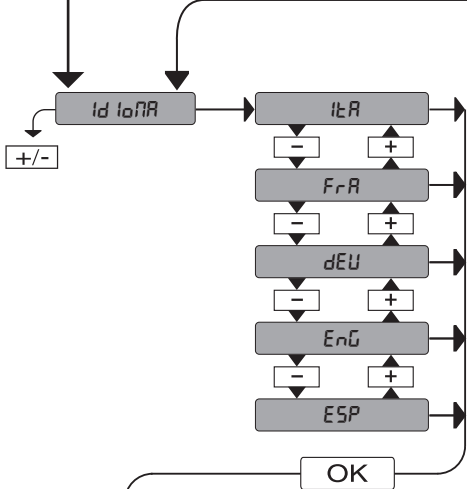
MENUS SIMPLIFICADO (FIG.1)

*** Introducción contraseña.

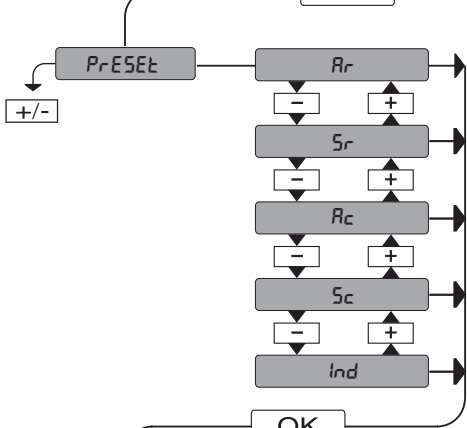
Solicitud con lógica Nivel Protección configurada a 1, 2, 3, 4



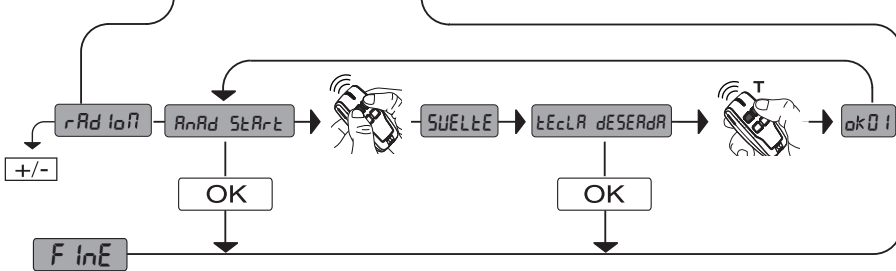
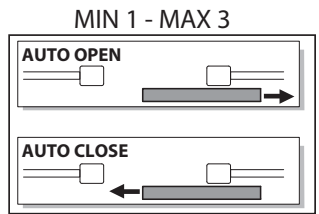
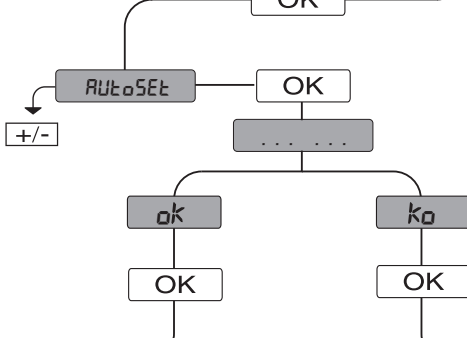
PRESET	DEFAULT	R _r	S _r	R _c	S _c	Ind
PARÁMETROS						
LÓGICA						
TCA	0	1	0	1	0	0
Movimiento paso a paso	0	1	0	1	0	0
Prealarma	0	0	0	1	1	0
Hombre presente	0	0	0	0	0	1
Bloqueo impulsos en fase de apertura	0	0	0	1	1	0



dEr: motor instalado a la derecha
i29: motor instalado a la izquierda



R_r: funcionamiento automático, en viviendas
S_r: funcionamiento semi-aut, en viviendas
R_c: funcionamiento automático, en edificios
S_c: funcionamiento semi-aut, en edificios
Ind: funcionamiento con hombre presente



LEGENDA

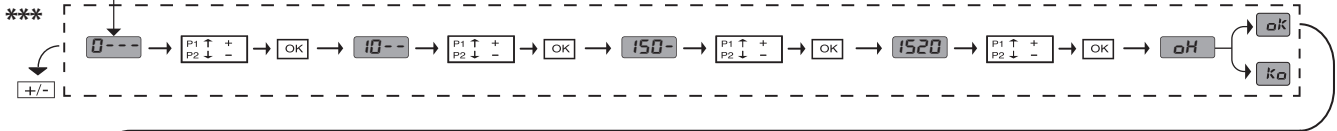
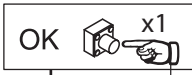
- + ↑ Desplazar hacia arriba
- ↓ Desplazar hacia abajo
- OK ← Confirmación/ Encendido pantalla
- +/- Retorno al menú principal

SIMPLIFIED MENU (FIG.1)

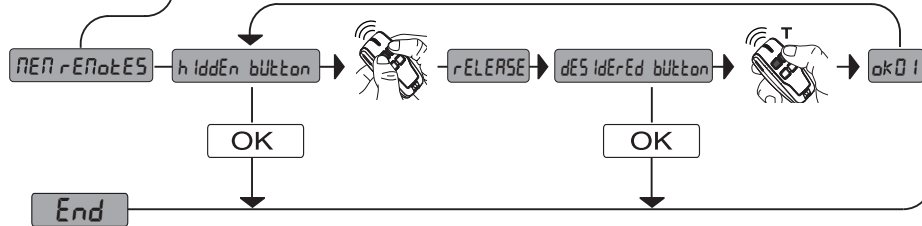
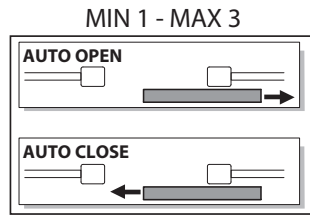
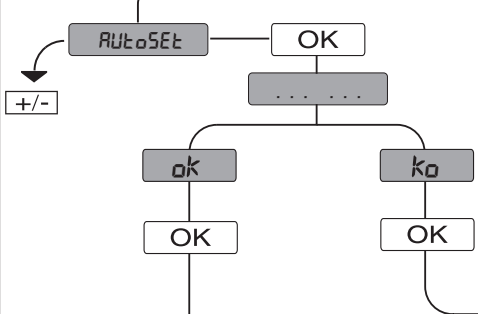
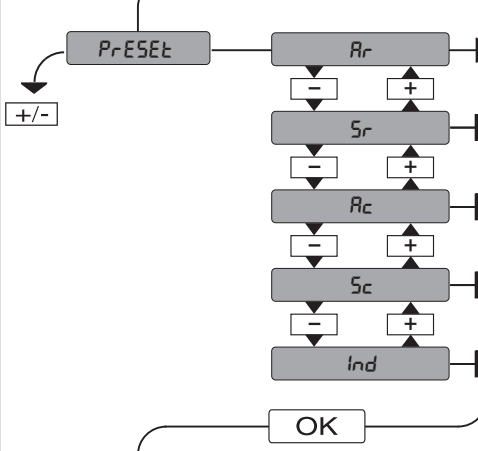
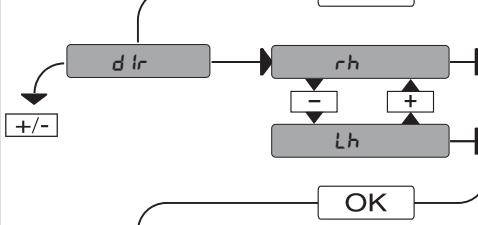
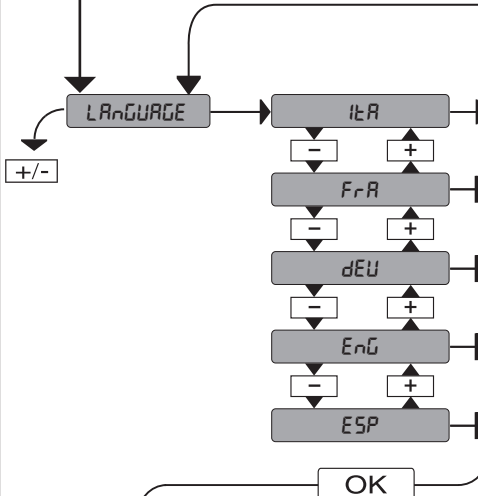
D812201 00100_05

*** Password invoeren.

Aanvraag met logica Beschermingsniveau ingesteld op 1, 2, 3, 4

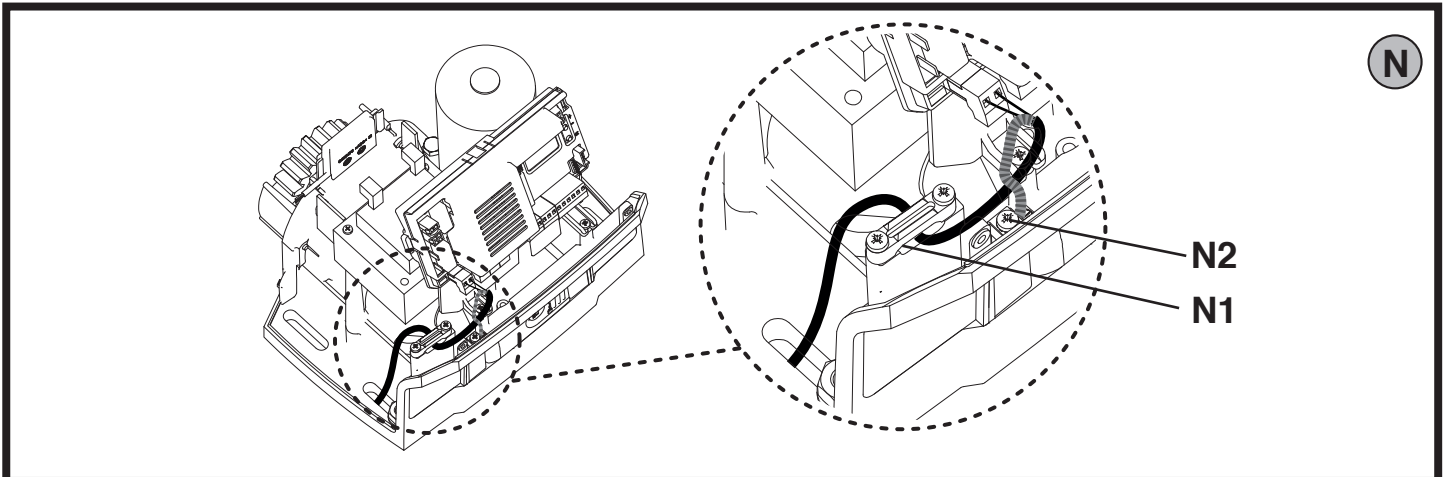
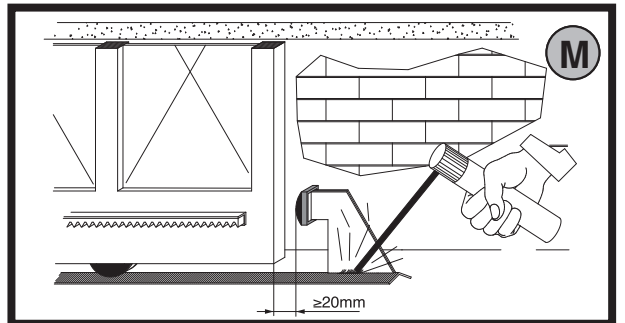
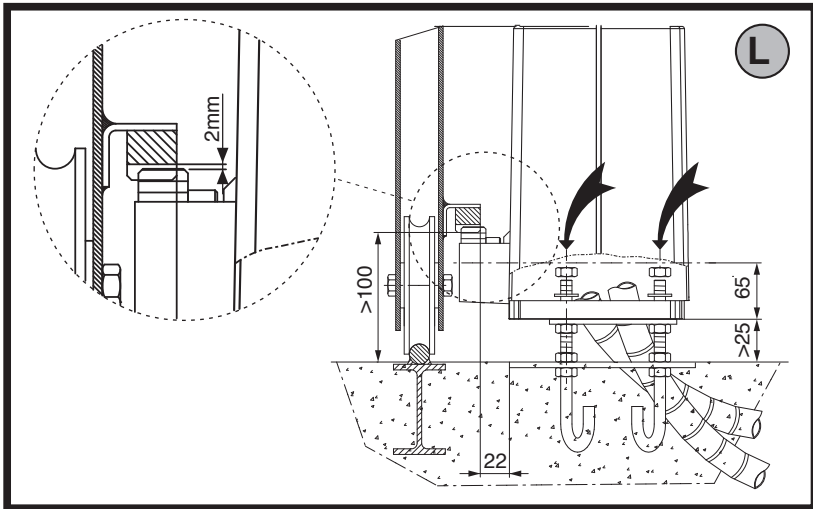
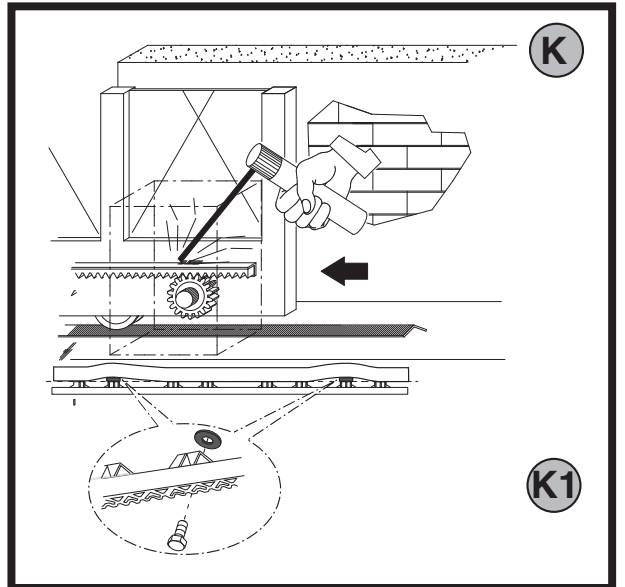
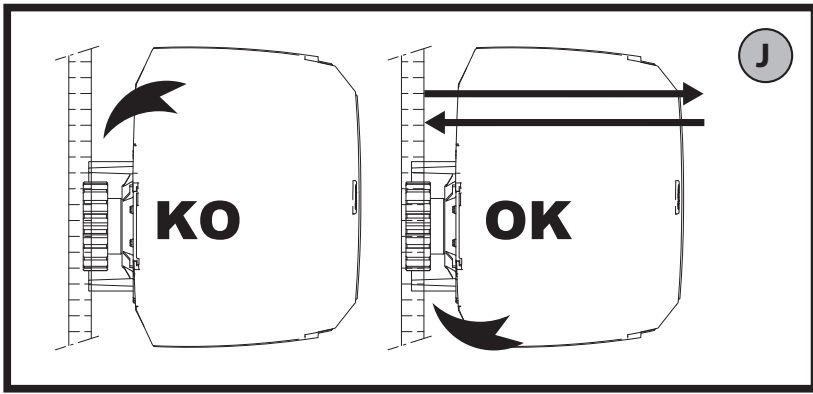
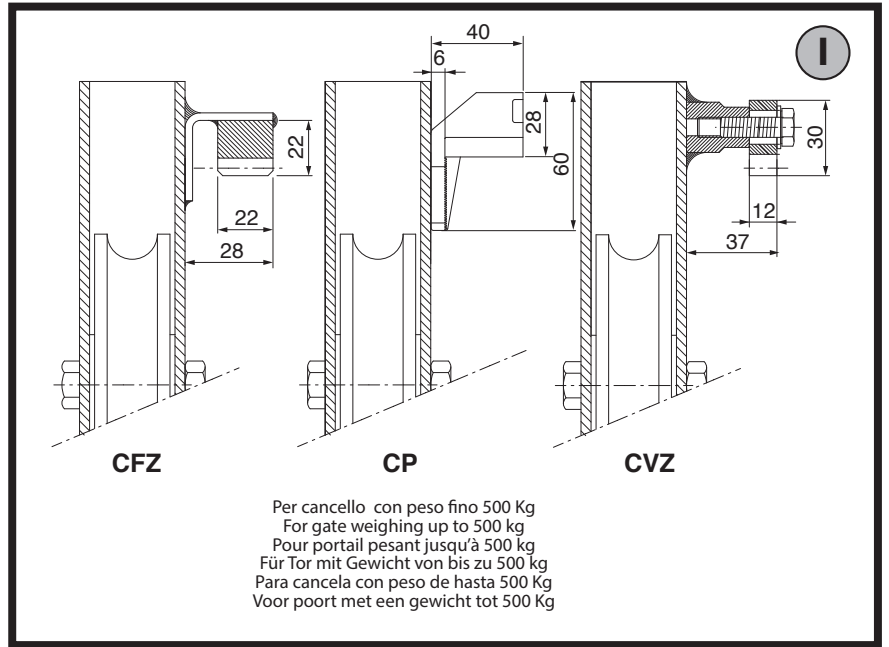
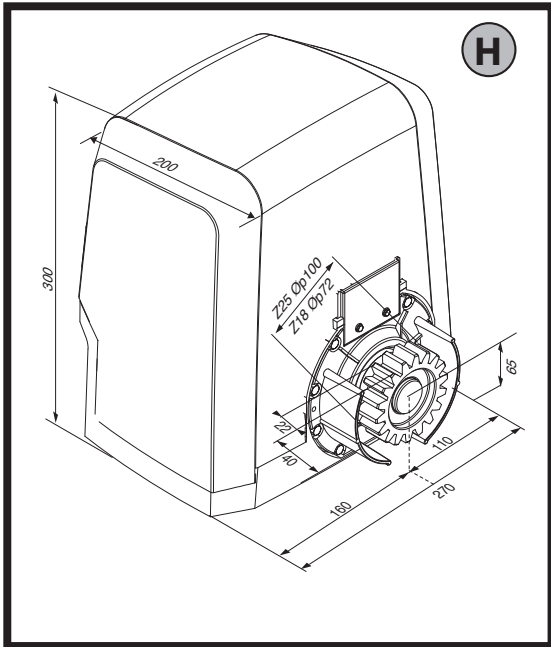


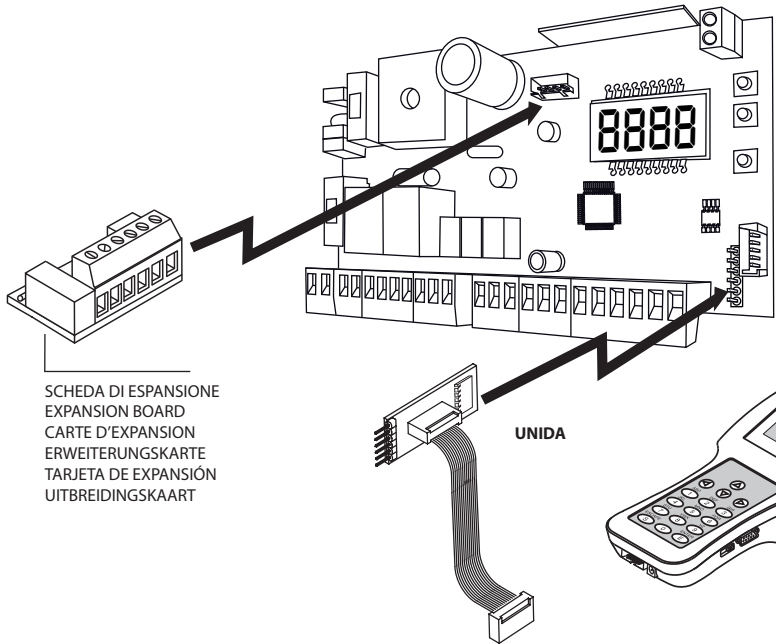
PRESET	DEFAULT	Rr	Sr	Rc	Sc	ind
PARAMETER						
LOGICA'S						
TCA	0	1	0	1	0	0
Stap voor stap beweging	0	1	0	1	0	0
Vooralarm	0	0	0	1	1	0
Persoon aanwezig	0	0	0	0	0	1
Blokkeert impulsen bij opening	0	0	0	1	1	0



LEGENDE

- + ↑ Doorloop op
- ↓ Doorloop neer
- OK Bevestig / Aanschakeling display
- +/- Terugkeer naar het hoofdmenu





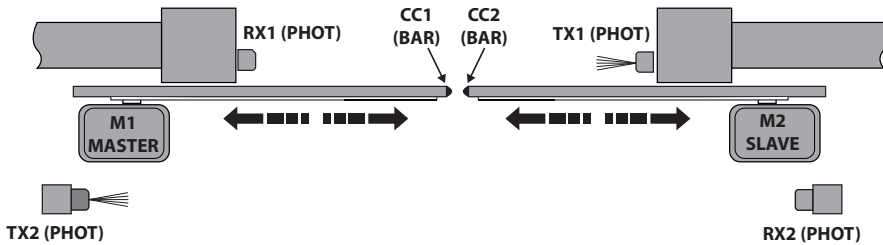
SCHEDA DI ESPANSIONE
EXPANSION BOARD
CARTE D'EXPANSION
ERWEITERUNGSKARTE
TARJETA DE EXPANSIÓN
UITBREIDINGSKAART

UNIDA

PROGRAMMATORE PALMARE UNIVERSALE
UNIVERSAL PALMTOP PROGRAMMER
PROGRAMMATEUR DE POCHE UNIVERSE
UNIVERSELLEN PALMTOP-PROGRAMMIER
PROGRAMADOR DE BOLSILLO UNIVERSAL
PROGRAMMEERBARE UNIVERSELE PALMTOP

Indirizzamento = 0
Address = 0
Adresse = 0
Rдреса = 0
дирекция = 0

Modulo Seriale = 3
Serial Module = 3
Module Série = 3
Серийный модуль = 3
Modulo Seria = 3

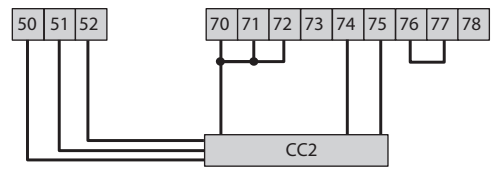
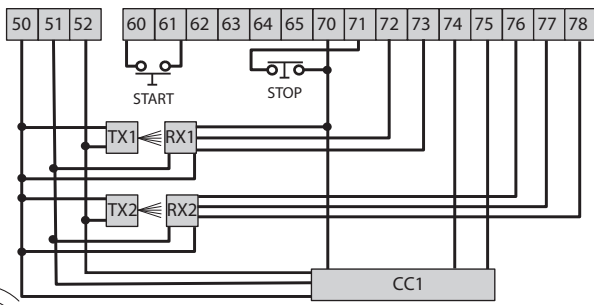
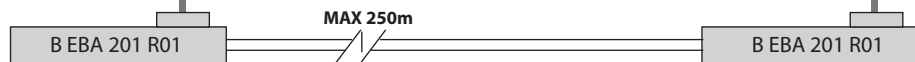
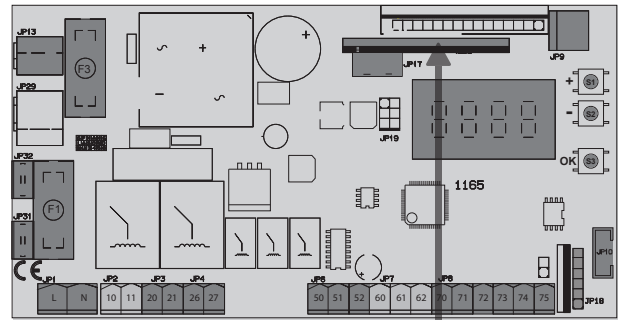
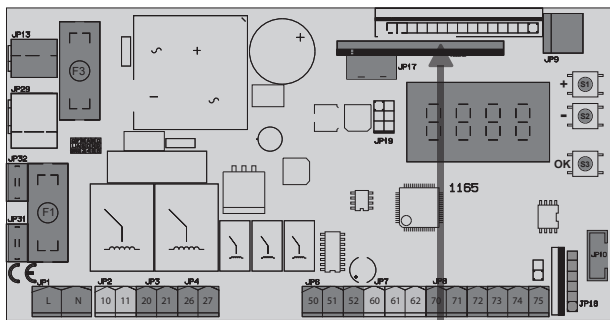


Indirizzamento = 0
Address = 0
Adresse = 0
Rдреса = 0
дирекция = 0

Modulo Seriale = 2
Serial Module = 2
Module Série = 2
Серийный модуль = 2
Modulo Seria = 2



ESEMPIO APPLICAZIONE ANTE CONTRAPPOSTE CON 1 PHOT E 2 BAR - SAMPLE APPLICATION WITH OPPOSITE LEAVES WITH 1 PHOT AND 2 BAR - EXEMPLE D'APPLICATION VANTAUX OPPOSÉS AVEC 1 PHOT ET 2 BAR - ANWENDUNGSBEISPIEL EINANDER ENTGEGENGESETZTE TORFLÜGEL MIT 1 PHOT UND 2 BAR - VOORBEELD TOEPASSING TEGENOVERGESTELDE VLEUGELS MET 1 PHOT EN 2 BAR



SAFE 2 SLAVE = SAFE 2 MASTER

SAFE 1 = 1
SAFE 2 = 7 (≥6)
SAFE 3 = 1

PER IL COLLEGAMENTO DI PIÙ FOTOCELLE FARE RIFERIMENTO ALLA FIG. 5 - TO CONNECT SEVERAL PHOTOCELLS, REFER TO FIG. 5
POUR BRANCHER PLUSIEURS PHOTOCELLES CONSULTEZ LA FIG. 5 - BITTE NEHMEN SIE FÜR DEN ANSCHLUSS MEHRERER FOTOZELLEN AUF FIG. 5 BEZUG.
PARA LA CONEXIÓN DE VARIAS FOTOCÉLULAS CONSULTAR LA FIG. 5 - VOOR HET VERBINDEN VAN MEERDERE FOTOCELLEN ZIE FIG. 5

Q

1

verso di apertura: destra
 opening direction: right
 sens de l'ouverture : droite
 Öffnungsrichtung: rechts
 sentido de apertura: derecha
 openingsrichting: rechtsverso

d lr = dH

Inversione direzione di apertura: 0
 Open in other direction: 0
 Inversion direction de l'ouverture: 0
 Richtungsumkehrung Öffnung: 0
 Inversión dirección de apertura: 0
 Openingsrichting omdraaien: 0

2

d lr = SH

Inversione direzione di apertura: 1
 Open in other direction: 1
 Inversion direction de l'ouverture: 1
 Richtungsumkehrung Öffnung: 1
 Inversión dirección de apertura: 1
 Openingsrichting omdraaien: 1

verso di apertura: sinistra
 opening direction: left
 sens de l'ouverture : gauche
 Öffnungsrichtung: links
 sentido de apertura: izquierda
 openingsrichting: links



- Nel passaggio di configurazione logica da apertura destra/sinistra, non invertire il collegamento originale del connettore JP10.
- When switching logic configuration from right to left opening, do not swap over the original connection of terminal JP10.
- Lors du changement de configuration logique de l'ouverture droite/gauche, n'inversez pas la connexion d'origine des bornes JP10.
- Invertieren Sie bei der Änderung der Konfiguration der Logik Öffnung rechts/links nicht den Originalanschluss der Steckverbindung JP10.
- En el paso de configuración lógica de apertura derecha/izquierda no invertir la conexión original del conector JP10.
- Bij de overgang van de configuratielogica rechts/links openen, de oorspronkelijke aansluiting van de connector JP10 niet omdraaien.

R

1

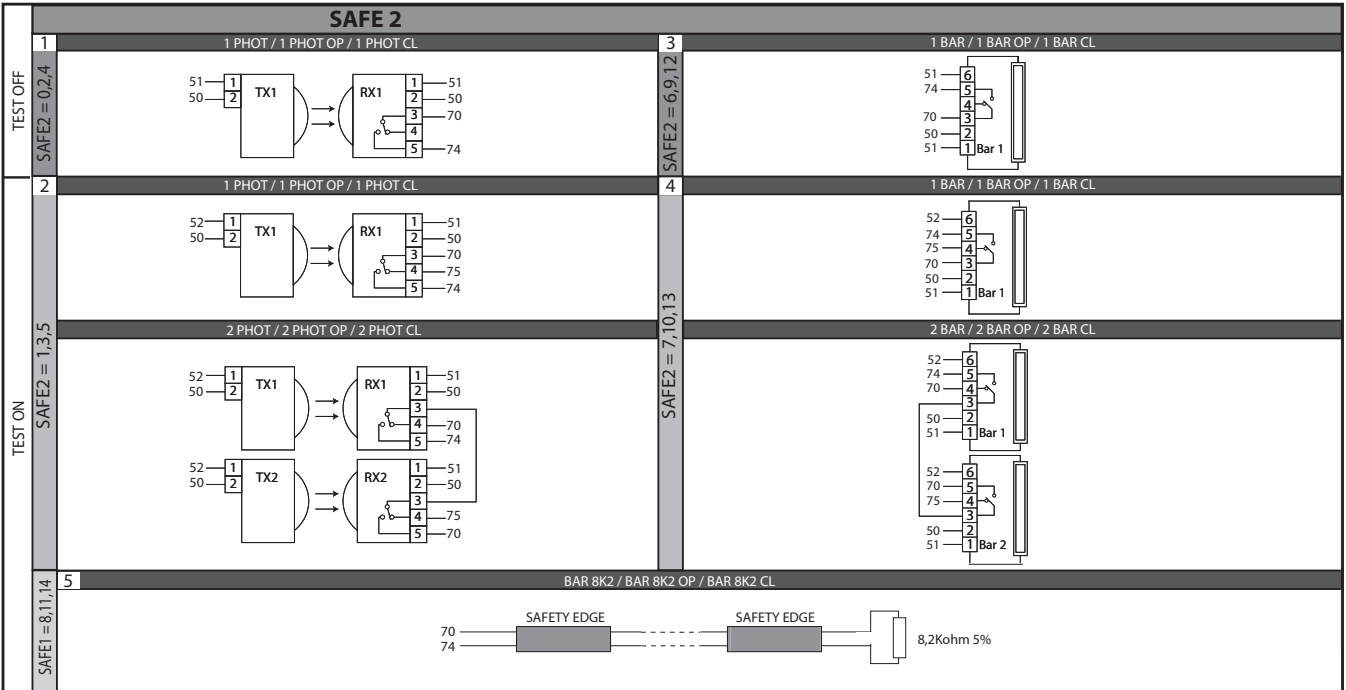
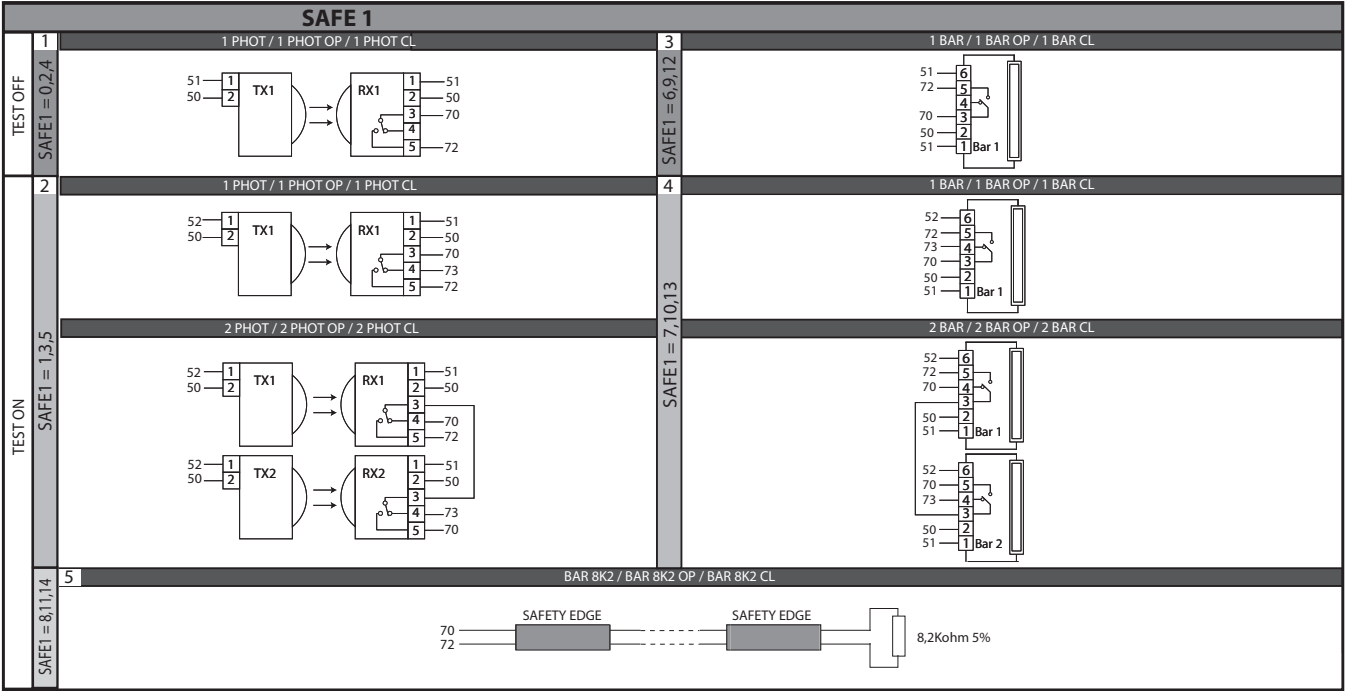
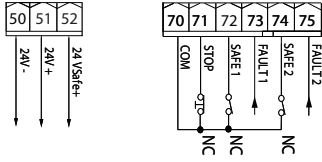
2

3

4

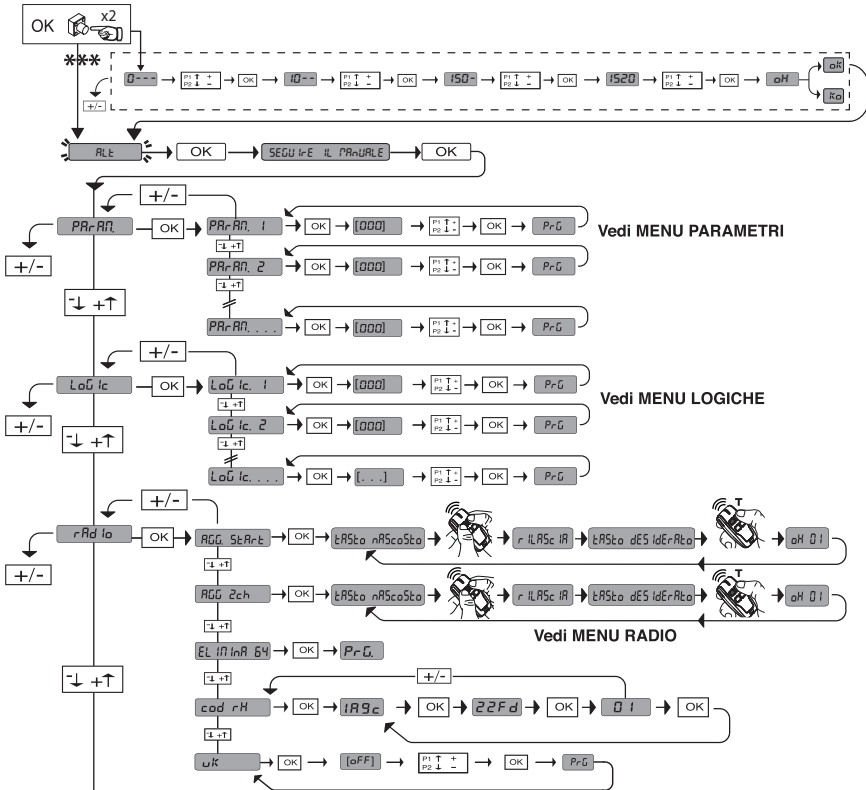
5

6



ACCESSO AI MENU Fig. 2

*** Inserimento password.
Richiesta con logica Livello
Protezione impostata a 1, 2, 3, 4

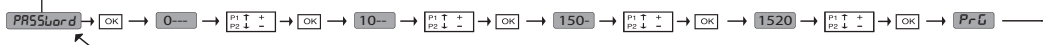


LEGENDA

- + ↑ Scorri su
- ↓ Scorri giù
- OK ← Conferma/ Accensione display
- +/- Uscita menu

Codice diagnostica	Descrizione	Note
StErE	Attivazione ingresso start esterno START E	
StEr I	Attivazione ingresso start interno START I	
oPErA	Attivazione ingresso OPEN	
cl5	Attivazione ingresso CLOSE	
PEd	Attivazione ingresso pedonale PED	
t iPE	Attivazione ingresso TIMER	
StoP	Attivazione ingresso STOP	
PhoP	Attivazione ingresso fotocellula PHOT	
PhoP	Attivazione ingresso fotocellula in apertura PHOT OP	
PhcL	Attivazione ingresso fotocellula in chiusura PHOT CL	
bAr	Attivazione ingresso costa BAR	
bAr 2	Attivazione ingresso costa BAR su motore slave (connessione ante contrapposte)	
bAr o	Attivazione ingresso costa BAR con inversione ATTIVA SOLO IN APERTURA o se configurato come costa sensibile verificata attiva solo in apertura, Attivazione dell'ingresso FAULT associato	
bAr c	Attivazione ingresso costa BAR con inversione ATTIVA SOLO IN CHIUSURA o se configurato come costa sensibile verificata attiva solo in chiusura, Attivazione dell'ingresso FAULT associato	
Swc	Attivazione ingresso finecorsa chiusura del motore SWC	
SwO	Attivazione ingresso finecorsa apertura del motore SWO	
SEt	La scheda stà attendendo di eseguire una manovra completa apertura-chiusura non interrotta da stop intermedi per acquisire la coppia necessaria al movimento. ATTENZIONE! Non è attivo il rilevamento dell'ostacolo	
Er 0 1	Test fotocellule fallito	Verificare collegamento fotocellule e/o impostazioni logiche
Er 0 2	Test costa fallito	Verificare collegamento coste e/o impostazioni logiche
Er 0 3	Test fotocellule apertura fallito	Verificare collegamento fotocellule e/o impostazione parametri/logiche
Er 0 4	Test fotocellule chiusura fallito	Verificare collegamento fotocellule e/o impostazione parametri/logiche
Er 0 5	Test costa su motore slave fallito (connessione ante contrapposte)	Verificare collegamento coste e/o impostazioni parametri/logiche
Er 0 6	Test costa 8k2 fallito	Verificare collegamento coste e/o impostazioni parametri/logiche
Er 0 7	Test costa apertura fallito	Verificare collegamento coste e/o impostazioni parametri/logiche
Er 0 8	Test costa chiusura fallito	Verificare collegamento coste e/o impostazioni parametri/logiche
Er 1 H**	Errore test hardware scheda	-Verificare collegamenti al motore - Problemi hardware alla scheda (contattare l'assistenza tecnica)
Er 3 H**	Inversione per ostacolo - Amperostop	Verificare eventuali ostacoli lungo il percorso
Er 4 H**	Termica	Attendere il raffreddamento dell'automazione
Er 5 H**	Errore comunicazione con dispositivi remoti	Verificare il collegamento con i dispositivi accessori e/o schede di espansione collegati via seriale
Er 7 0, Er 7 1, Er 7 4, Er 7 5	Errore interno di controllo supervisione sistema.	Provare a spegnere e riaccendere la scheda. Se il problema persiste contattare l'assistenza tecnica.
Er 7 2	Errore di consistenza dei parametri di centrale (Logiche e Parametri)	Premando Ok vengono confermate le impostazioni rilevate. La scheda continuerà a funzionare con le impostazioni rilevate. E' necessario verificare le impostazioni della scheda (Parametri e Logiche).
Er 7 3	Errore nei parametri di D-track	Premando Ok la scheda riprenderà a funzionare con D-track di default. E' necessario effettuare un autotest
Er F 0	Errore finecorsa	Verificare collegamenti finecorsa
Er F 1	Errore finecorsa sempre attivo dopo l'inizio della manovra	Verificare collegamenti finecorsa, collegamenti motore
Er F 3	errore nell'impostazione degli ingressi SAFE	Verificare la corretta impostazione degli ingressi SAFE

* H = 0,1,...,9,A,B,C,D,E,F



1) GENERALITÀ

L'attuatore **ARES ULTRA BT A** offre un'ampia versatilità d'installazione, grazie alla posizione estremamente bassa del pignone, alla compattezza dell'attuatore e alla regolazione dell'altezza e profondità di cui dispone. Il limitatore di coppia elettronico, regolabile, garantisce la sicurezza contro lo schiacciamento. La manovra manuale d'emergenza si effettua con estrema facilità tramite una leva di sblocco. L'arresto è controllato da finecorsa magnetici polarizzati.

Il quadro comandi **MERAK** viene fornito dal costruttore con settaggio standard. Qualsiasi variazione, deve essere impostata mediante il programmatore a display incorporato o mediante programmatore palmare universale.

Supporta completamente i protocolli EELINK e U-LINK.

Le caratteristiche principali sono:

- Controllo di 1 motore in bassa tensione
- Rilevamento ostacoli
- Ingressi separati per le sicurezze
- Ingressi di comando configurabili
- Ricevitore radio incorporato rolling-code con clonazione trasmettitori.

La scheda è dotata di una morsetteria di tipo estraibile per rendere più agevole la manutenzione o la sostituzione. Viene fornita con una serie di ponti precablati per facilitare l'installatore in opera. I ponti riguardano i morsetti: 70-71, 70-72, 70-74. Se i morsetti sopraindicati vengono utilizzati, togliere i rispettivi ponti.

VERIFICA

Il quadro **MERAK** effettua il controllo (verifica) dei relè di marcia e dei dispositivi di sicurezza (fotocelle), prima di eseguire ogni ciclo di apertura e chiusura.

In caso di malfunzionamenti verificare il regolare funzionamento dei dispositivi collegati e controllare i cablaggi.

2) DATI TECNICI

MOTORE		
	1000	1500
Alimentazione	110-120V 50/60Hz 220-230V 50/60 Hz(*)	
Potenza assorbita	240 W	400 W
Modulo pignone ARES	4mm (18 denti)	4mm (18 denti)
Modulo pignone ARES V	4mm (25 denti)	4mm (25 denti)
Velocità anta ARES	9 m/min	9 m/min
Velocità anta ARES V	12 m/min	12 m/min
Peso anta max ARES	1000 Kg	1500 Kg
Peso anta max ARES V	500 Kg	750 Kg
Coppia max	30 Nm	35 Nm
Reazione all'urto	Limitatore di coppia elettronico	
Lubrificazione	Grasso permanente	
Manovra manuale	Sblocco meccanico a leva	
Tipo di utilizzo	intensivo	
Batterie tampone (opzionali)	2 batterie da 12V 1, 2Ah	
Condizioni ambientali	-20 + 55 °C	
Grado di protezione	IP44	
Rumorosità	<70dBA	
Peso operatore	7 kg	
Dimensioni	Vedi Fig. H	

CENTRALE	
Isolamento rete/bassa tensione	> 2MOhm 500V ---
Temperatura di funzionamento	-20 + 55 °C
Protezione termica	Software
Rigidità dielettrica	rete/bt 3750V~ per 1 minuto
Alimentazione accessori	24V ~ (0,5A assorbimento max) 24V ~ safe
AUX 0	Contatto alimentato 24V ~ N.O. (1A max)
AUX 3	Contatto N.O. (24V~ /1A max)
Fusibili	Fig. F
Radioricettore Rolling-Code incorporata	frequenza 433.92MHz
Impostazione parametri e opzioni	Display LCD / programmatore palmare universale
N.° Combinazioni	4 miliardi
N.° max. radiocomandi memorizzabili	63

(*) Tensioni speciali di alimentazione a richiesta.

Versioni trasmettitori utilizzabili:

Tutti i trasmettitori ROLLING CODE compatibili con



3) PREDISPOSIZIONE TUBI FIG.A

Predisporre l'impianto elettrico facendo riferimento alle norme vigenti per gli impianti elettrici CEI 64-8, IEC364, armonizzazione HD384 ed altre norme nazionali.

4) PREDISPOSIZIONE FISSAGGIO MOTORE FIG.B

Predisporre uno scavo dove eseguire la piazzola di cemento dove andranno posizionati i tiranti rispettando le quote riportate in (FIG.B).

5) RIMOZIONE CARTER DI COPERTURA FIG.C

5.1) MONTAGGIO MOTORE FIG.C1

6) MONTAGGIO ACCESSORI TRASMISSIONE FIG.D-D1

Tipi di cremagliera consigliati (fig.I)

7) CENTRAGGIO CREMAGLIERA RISPETTO AL PIGNONE FIG.J-K1-L

PERICOLO - L'operazione di saldatura va eseguita da persona capace e dotata di tutti i dispositivi di protezione individuali previsti dalle norme di sicurezza vigenti FIG.K.

8) FISSAGGIO STAFFE FINECORSO FIG.E

Fissaggio dei finecorsa:

- Agganciare la staffa finecorsa alla cremagliera come indicato in figura FIG.D1
- Fissare la scatola finecorsa magnetico alla staffa finecorsa con le viti e la piastrina in dotazione come indicato in FIG.E - Rif.1
- Fissare la staffa finecorsa alla cremagliera avvitando le due viti frontali in dotazione FIG.E - Rif.2

Finecorsa Destro:

- Fissare il finecorsa magnetico Destro nominato "R" facendo attenzione a rispettare la distanza massima tra la scatola del finecorsa magnetico e il gruppo finecorsa, FIG. E.

Finecorsa Sinistro:

- Fissare il finecorsa magnetico Sinistro nominato "L" facendo attenzione a rispettare la distanza massima tra la scatola del finecorsa magnetico e il gruppo finecorsa, FIG. E.

Attenzione. Nel passaggio di configurazione logica da apertura destra/sinistra, non invertire le staffe finecorsa.

9) FERMI D'ARRESTO FIG.M

PERICOLO - Il cancello deve essere dotato dei fermi d'arresto meccanici sia in apertura che sia in chiusura, in modo da impedire la fuoriuscita del cancello dalla guida superiore. E devono essere solidamente fissati a terra, qualche centimetro oltre il punto d'arresto elettrico.

10) SBLOCCO MANUALE (Vedi MANUALE D'USO - FIG.3).

ATTENZIONE Non spingere VIOLENTEMENTE l'anta del cancello, ma ACCOMPAGNARLA per tutta la sua corsa.

11) COLLEGAMENTO MOSETTIERA FIG. F-N

Passati gli adeguati cavi elettrici nelle canalette e fissati i vari componenti dell'automazione nei punti prescelti, si passa al loro collegamento secondo le indicazioni e gli schemi riportati nei relativi manuali istruzione. Effettuare la connessione della fase, del neutro e della terra (obbligatoria). Il cavo di rete va bloccato nell'apposito pressacavo (FIG.N-rif.N1), il conduttore di protezione (terra) con guaina isolante di colore giallo/verde, deve essere collegato nell'apposito serrafile (FIG.N-rif.N2).

AVVERTENZE - Nelle operazioni di cablaggio ed installazione riferirsi alle norme vigenti e comunque ai principi di buona tecnica. I conduttori alimentati con tensioni diverse, devono essere fisicamente separati, oppure devono essere adeguatamente isolati con isolamento supplementare di almeno 1mm. I conduttori devono essere vincolati da un fissaggio supplementare in prossimità dei morsetti, per esempio mediante fascette. Tutti i cavi di collegamento devono essere mantenuti adeguatamente lontani dai dissipatori.

11.1) COMANDI LOCALI Fig.F

A display spento, la pressione del tasto + comanda un Open e del tasto - un Close. Un ulteriore pressione dei tasti, mentre l'automazione è in movimento, viene comandato uno STOP.

12) DISPOSITIVI DI SICUREZZA

Nota: utilizzare solamente dispositivi di sicurezza riceventi con contatto in libero scambio.

12.1) DISPOSITIVI VERIFICATI Fig. S

12.2) COLLEGAMENTO DI 1 COPPIA DI FOTOCELLULE NON VERIFICATE Fig. G

13) ACCESSO AL MENU SEMPLIFICATO : FIG. 1

13.1) ACCESSO AI MENU: FIG. 2

13.2) MENU PARAMETRI (PAr-Rf) (TABELLA "A" PARAMETRI)

13.3) MENU LOGICHE (LoG-ic) (TABELLA "B" LOGICHE)

13.4) MENU RADIO (r-Rd-ia) (TABELLA "C" RADIO)

- NOTA IMPORTANTE: CONTRASSEGNARE IL PRIMO TRASMETTITORE MEMORIZZATO CON IL BOLLINO CHIAVE (MASTER).

Il primo trasmettitore, nel caso di programmazione manuale, assegna il CODICE CHIAVE DELLA RICEVENTE; questo codice risulta necessario per poter effettuare la successiva clonazione dei radiotrasmettitori.

La ricevente di bordo incorporato Clonix dispone inoltre di alcune importanti funzionalità avanzate:

- Clonazione del trasmettitore master (rolling-code o codice fisso).
- Clonazione per sostituzione di trasmettitori già inseriti nella ricevente.
- Gestione database trasmettitori.
- Gestione comunità di ricevitori.

Per l'utilizzo di queste funzionalità avanzate fate riferimento alle istruzioni del programmatore palmare universale ed alla Guida generale programmazioni riceventi.

MANUALE PER L'INSTALLAZIONE

	Morsetto	Definizione	Descrizione
Alimentazione	L	FASE	Alimentazione monofase
	N	NEUTRO	
	JP31	PRIM TRASF	Collegamento primario trasformatore
	JP32		
	JP13	SEC TRASF	Alimentazione scheda: 24V~ Secondario trasformatore
Motore	10	MOT +	Collegamento motore
	11	MOT -	
Aux	20	AUX 0 - CONTATTO ALIMENTATO 24V (N.O.) (1A MAX)	Uscita configurabile AUX 0 - Default LAMPEGGIANTE. 2° CANALE RADIO/ SPIA CANCELLO APERTO SCA/ Comando LUCE CORTESIA/ Comando LUCE ZONA/ LUCE SCALE/ ALLARME CANCELLO APERTO/ LAMPEGGIANTE/ ELETTROSERRATURA A SCATTO/ ELETTROSERRATURA A MAGNETE/ MANUTENZIONE/ LAMPEGGIANTE E MANUTENZIONE. Far riferimento alla tabella "Configurazione delle uscite AUX".
	21		
	26	AUX 3 - CONTATTO LIBERO (N.O.) (Max 24V 1A)	Uscita configurabile AUX 3 - Default Uscita 2° CANALE RADIO. 2° CANALE RADIO/ SPIA CANCELLO APERTO SCA/ Comando LUCE CORTESIA/ Comando LUCE ZONA/ LUCE SCALE/ ALLARME CANCELLO APERTO/ LAMPEGGIANTE/ ELETTROSERRATURA A SCATTO/ ELETTROSERRATURA A MAGNETE/ MANUTENZIONE/ LAMPEGGIANTE E MANUTENZIONE. Far riferimento alla tabella "Configurazione delle uscite AUX".
	27		
Finecorsa	JP10	Finecorsa	Collegamento gruppo finecorsa
Alim. Accessori	50	24V~ (-)	Uscita alimentazione accessori.
	51	24V ~ (+)	
	52	24 Vsafe	Uscita alimentazione per dispositivi di sicurezza verificati (trasmettitore fotocellule e trasmettitore costa sensibile). Uscita attiva solo durante il ciclo di manovra.
Comandi	60	Comune	Comune ingressi IC 1 e IC 2
	61	IC 1	Ingresso di comando configurabile 1 (N.O.) - Default START E. START E / START I / OPEN / CLOSE / PED / TIMER / TIMER PED Far riferimento alla tabella "Configurazione degli ingressi di comando".
	62	IC 2	Ingresso di comando configurabile 2 (N.O.) - Default PED. START E / START I / OPEN / CLOSE / PED / TIMER / TIMER PED Far riferimento alla tabella "Configurazione degli ingressi di comando".
Sicurezze	70	Comune	Comune ingressi STOP, SAFE 1 e SAFE 2
	71	STOP	Il comando interrompe la manovra. (N.C.) Se non si utilizza lasciare il ponticello inserito.
	72	SAFE 1	Ingresso di sicurezza configurabile 1 (N.C.) - Default PHOT. PHOT / PHOT TEST / PHOT OP / PHOT OP TEST / PHOT CL / PHOT CL TEST / BAR / BAR TEST / BAR 8K2 / BAR OP / BAR OP TEST / BAR 8K2 OP / BAR CL / BAR CL TEST / BAR 8K2 CL Far riferimento alla tabella "Configurazione degli ingressi di sicurezza".
	73	FAULT 1	Ingresso verifica dispositivi di sicurezza collegati al SAFE 1.
	74	SAFE 2	Ingresso di sicurezza configurabile 2 (N.C.) - Default BAR. PHOT / PHOT TEST / PHOT OP / PHOT OP TEST / PHOT CL / PHOT CL TEST / BAR / BAR TEST / BAR 8K2 / BAR OP / BAR OP TEST / BAR 8K2 OP / BAR CL / BAR CL TEST / BAR 8K2 CL Far riferimento alla tabella "Configurazione degli ingressi di sicurezza".
	75	FAULT 2	Ingresso verifica dispositivi di sicurezza collegati al SAFE 2.
Antenna	Y	ANTENNA	Ingresso antenna.
	#	SHIELD	Usare una antenna accordata sui 433MHz. Per il collegamento Antenna-Ricevente usare cavo coassiale RG58. La presenza di masse metalliche a ridosso dell'antenna, può disturbare la ricezione radio. In caso di scarsa portata del trasmettitore, spostare l'antenna in un punto più idoneo.

Configurazione delle uscite AUX

Logica Aux= 0 - Uscita 2° CANALE RADIO. Il contatto rimane chiuso per 1s all'attivazione del 2° canale radio.
Logica Aux= 1 - Uscita SPIA CANCELLO APERTO SCA. Il contatto rimane chiuso durante l'apertura e ad anta aperta, intermittente durante la chiusura, aperto ad anta chiusa.
Logica Aux= 2 - Uscita comando LUCE CORTESIA. Il contatto rimane chiuso per 90 secondi dopo l'ultima manovra.
Logica Aux= 3 - Uscita comando LUCE ZONA. Il contatto rimane chiuso per tutta la durata della manovra.
Logica Aux= 4 - Uscita LUCE SCALE. Il contatto rimane chiuso per 1 secondo all'inizio della manovra.
Logica Aux= 5 - Uscita ALLARME CANCELLO APERTO. Il contatto rimane chiuso se l'anta rimane aperta per un tempo doppio rispetto al TCA impostato.
Logica Aux= 6 - Uscita per LAMPEGGIANTE. Il contatto rimane chiuso durante la movimentazione delle ante.
Logica Aux= 7 - Uscita per ELETTROSERRATURA A SCATTO. Il contatto rimane chiuso per 2 secondi ad ogni apertura.
Logica Aux= 8 - Uscita per ELETTROSERRATURA A MAGNETE. Il contatto rimane chiuso a cancello chiuso.
Logica Aux= 9 - Uscita MANUTENZIONE. Il contatto rimane chiuso al raggiungimento del valore impostato nel parametro Manutenzione, per segnalare la richiesta di manutenzione.
Logica Aux= 10 - Uscita LAMPEGGIANTE E MANUTENZIONE. Il contatto rimane chiuso durante la movimentazione delle ante. Se viene raggiunto il valore impostato nel parametro Manutenzione, a fine manovra, ad anta chiusa, il contatto per 4 volte si chiude per 10s e si apre per 5s per segnalare la richiesta di manutenzione.

Nota: Se nessuna uscita è configurata come Uscita 2° canale radio, il 2° canale radio comanda l'apertura pedonale.

Configurazione degli ingressi di comando

Logica IC= 0 - Ingresso configurato come Start E. Funzionamento secondo la Logica $\Gamma_{\text{ow}}PR55\text{o}$ PR55o. Start esterno per la gestione semaforo.
Logica IC= 1 - Ingresso configurato come Start I. Funzionamento secondo la Logica $\Gamma_{\text{ow}}PR55\text{o}$ PR55o. Start interno per la gestione semaforo.
Logica IC= 2 - Ingresso configurato come Open. Il comando esegue un'apertura. Se l'ingresso rimane chiuso, le ante rimangono aperte fino all'apertura del contatto. A contatto aperto l'automazione chiude dopo il tempo di tca, se attivato.
Logica IC= 3 - Ingresso configurato come Close. Il comando esegue una chiusura.
Logica IC= 4 - Ingresso configurato come Ped. Il comando esegue un'apertura pedonale, parziale. Funzionamento secondo la Logica $\Gamma_{\text{ow}}PR55\text{o}$ PR55o.
Logica IC= 5 - Ingresso configurato come Timer. Funzionamento analogo al open ma la chiusura è garantita anche dopo l'assenza di rete.
Logica IC= 6 - Ingresso configurato come Timer Ped. Il comando esegue un'apertura pedonale, parziale. Se l'ingresso rimane chiuso, l'anta rimane aperta fino all'apertura del contatto. Se il l'ingresso rimane chiuso e viene attivato un comando di Start E, Start I o Open viene eseguita una manovra completa per poi ripristinarsi in apertura pedonale. La chiusura è garantita anche dopo l'assenza di rete.

Configurazione degli ingressi di sicurezza

<p>Logica SAFE= 0 - Ingresso configurato come Phot, fotocellula non verificata (*) (Fig.S, rif.1). Consente la connessione di dispositivi non dotati di contatto supplementare di verifica. In caso di oscuramento, le fotocellule sono attive sia in apertura che in chiusura. Un oscuramento della fotocellula in chiusura, inverte il moto solo dopo il disimpegno della fotocellula. Se non si utilizza lasciare il ponticello inserito.</p>
<p>Logica SAFE= 1 - Ingresso configurato come Phot test, fotocellula verificata. (Fig.S, rif.2). Attiva la verifica delle fotocellule ad inizio manovra. In caso di oscuramento, le fotocellule sono attive sia in apertura che in chiusura. Un oscuramento della fotocellula in chiusura, inverte il moto solo dopo il disimpegno della fotocellula.</p>
<p>Logica SAFE= 2 - Ingresso configurato come Phot op, fotocellula attiva solo in apertura non verificata (*) (Fig.S, rif.1). Consente la connessione di dispositivi non dotati di contatto supplementare di verifica. In caso di oscuramento è escluso il funzionamento della fotocellula in chiusura. In fase di apertura blocca il moto per la durata dell'oscuramento della fotocellula. Se non si utilizza lasciare il ponticello inserito.</p>
<p>Logica SAFE= 3 - Ingresso configurato come Phot op test, fotocellula verificata attiva solo in apertura (Fig.S, rif.2). Attiva la verifica delle fotocellule ad inizio manovra. In caso di oscuramento è escluso il funzionamento della fotocellula in chiusura. In fase di apertura blocca il moto per la durata dell'oscuramento della fotocellula.</p>
<p>Logica SAFE= 4 - Ingresso configurato come Phot cl, fotocellula attiva solo in chiusura non verificata (*) (Fig.S, rif.1). Consente la connessione di dispositivi non dotati di contatto supplementare di verifica. In caso di oscuramento è escluso il funzionamento della fotocellula in apertura. In fase di chiusura, inverte immediatamente. Se non si utilizza lasciare il ponticello inserito.</p>
<p>Logica SAFE= 5 - Ingresso configurato come Phot cl test, fotocellula verificata attiva solo in chiusura (Fig.S, rif.2). Attiva la verifica delle fotocellule ad inizio manovra. In caso di oscuramento è escluso il funzionamento della fotocellula in apertura. In fase di chiusura, inverte immediatamente.</p>
<p>Logica SAFE= 6 - Ingresso configurato come Bar, costa sensibile non verificata (*) (Fig.S, rif.3). Consente la connessione di dispositivi non dotati di contatto supplementare di verifica. Il comando inverte il movimento per 2 sec. Se non si utilizza lasciare il ponticello inserito</p>
<p>Logica SAFE= 7 - Ingresso configurato come Bar, costa sensibile verificata (Fig.S, rif.4). Attiva la verifica delle coste sensibili ad inizio manovra. Il comando inverte il movimento per 2 sec.</p>
<p>Logica SAFE= 8 - Ingresso configurato come Bar 8k2 (Fig.S, rif.5). Ingresso per bordo resistivo 8K2. Il comando inverte il movimento per 2 sec.</p>
<p>Logica SAFE=9 Ingresso configurato come Bar op, costa sensibile con inversione attiva solo in apertura, se attivata durante la chiusura effettua l'arresto dell'automazione (STOP) (Fig.D, rif. 3). Consente la connessione di dispositivi non dotati di contatto supplementare di verifica. L'intervento in fase di apertura provoca l'inversione del movimento per 2 sec, l'intervento in fase di chiusura provoca l'arresto. Se non si utilizza lasciare il ponticello inserito.</p>
<p>Logica SAFE=10 Ingresso configurato come Bar op test, costa sensibile verificata con inversione attiva solo in apertura, se attivata durante la chiusura effettua l'arresto dell'automazione (STOP) (Fig.D, rif. 4). Attiva la verifica delle coste sensibili ad inizio manovra. L'intervento in fase di apertura provoca l'inversione del movimento per 2 sec, l'intervento in fase di chiusura provoca l'arresto.</p>
<p>Logica SAFE=11 Ingresso configurato come Bar 8k2 op, costa 8k2 con inversione attiva solo in apertura, se attivata durante la chiusura effettua l'arresto dell'automazione (STOP) (Fig.D, rif. 5). L'intervento in fase di apertura provoca l'inversione del movimento per 2 sec, l'intervento in fase di chiusura provoca l'arresto.</p>
<p>Logica SAFE=12 Ingresso configurato come Bar cl costa sensibile con inversione attiva solo in chiusura, se attivata durante l'apertura effettua l'arresto dell'automazione (STOP) (Fig.D, rif. 3). Consente la connessione di dispositivi non dotati di contatto supplementare di verifica. L'intervento in fase di chiusura provoca l'inversione del movimento per 2 sec, l'intervento in fase di apertura provoca l'arresto. Se non si utilizza lasciare il ponticello inserito</p>
<p>Logica SAFE=13 Ingresso configurato come Bar cl test, costa sensibile verificata con inversione attiva solo in chiusura, se attivata durante l'apertura effettua l'arresto dell'automazione (STOP) (Fig.D, rif. 4). Attiva la verifica delle coste sensibili ad inizio manovra. L'intervento in fase di chiusura provoca l'inversione del movimento per 2 sec, l'intervento in fase di apertura provoca l'arresto.</p>
<p>Logica SAFE=14 Ingresso configurato come Bar 8k2 cl, costa 8k2 con inversione attiva solo in chiusura, se attivata durante l'apertura effettua l'arresto dell'automazione (STOP) (Fig.D, rif. 5). L'intervento in fase di chiusura provoca l'inversione del movimento per 2 sec, l'intervento in fase di apertura provoca l'arresto.</p>

(*) Se si si installano dispositivi di tipo "D" (come definiti dalla EN12453), collegati in modalità non verificata, prescrivere una manutenzione obbligatoria con frequenza almeno semestrale.

13.5) MENU DEFAULT (DEFAULT)

Riporta la centrale ai valori preimpostati dei DEFAULT. Dopo il ripristino è necessario effettuare un nuovo AUTOSSET.

13.6) MENU LINGUA (LANGUAGE)

Consente di impostare la lingua del programmatore a display.

13.7) MENU AUTOSSET (RESET)

- Per ottenere un risultato migliore, si consiglia di eseguire l'autoset con motori a riposo (cioè non surriscaldati da un numero considerevole di manovre consecutive).
- Dare avvio ad una operazione di autosestaggio portandosi nell'apposito menu.
- Non appena premuto il pulsante OK viene visualizzato il messaggio ".....", la centrale comanda una manovra di apertura seguita da una manovra di chiusura, durante la quale viene automaticamente settato il valore minimo di coppia necessario al movimento dell'anta.
Il numero di manovre necessarie all'autoset può variare da 1 a 3.
Durante questa fase è importante evitare l'oscuramento delle fotocellule, nonché l'utilizzo dei comandi START, STOP e del display.
La pressione contemporanea dei tasti + e - durante questa fase blocca l'automazione ed esce dall'autoset visualizzando KO.
Al termine di questa operazione la centrale di comando avrà automaticamente impostato i valori ottimali di coppia. Verificarli ed eventualmente modificarli come descritto in programmazione.

ATTENZIONE!! Verificare che il valore della forza d'impatto misurato nei punti previsti dalla norma EN12445, sia inferiore a quanto indicato nella norma EN 12453.

Le forze di impatto possono essere ridotte mediante l'utilizzo di bordi deformabili.

Attenzione!! Durante l'autosettaggio la funzione di rilevamento ostacoli non è attiva, l'installatore deve controllare il movimento dell'automazione ed impedire a persone o cose di avvicinarsi o sostare nel raggio di azione dell'automazione.

SEQUENZA VERIFICA INSTALLAZIONE

1. Eseguire la manovra di AUTOSSET (*)
2. Verificare le forze di impatto: se rispettano i limiti (**) vai al punto 10 della sequenza altrimenti
3. Adeguare eventualmente i parametri di velocità e sensibilità (forza): vedi tabella parametri.
4. Riverificare le forze di impatto: se rispettano i limiti (**) vai al punto 10 della sequenza altrimenti
5. Applicare una costa passiva
6. Riverificare le forze di impatto: se rispettano i limiti (**) vai al punto 10 della sequenza altrimenti
7. Applicare dispositivi di protezione sensibili alla pressione o elettrosensibili (per esempio costa attiva)
8. Riverificare le forze di impatto: se rispettano i limiti (**) vai al punto 10 della sequenza altrimenti
9. Consentire la movimentazione dell'azionamento solo in modalità "Uomo presente"

10. Assicurarsi che tutti i dispositivi di rilevamento presenza nell'area di manovra funzionino correttamente

(*) Prima di eseguire l'autoset assicurarsi di avere effettuato correttamente tutte le operazioni di montaggio e di messa in sicurezza come prescritto dalle avvertenze per l'installazione del manuale della motorizzazione.

(**) In funzione dell'analisi dei rischi potrebbe essere necessario comunque ricorrere alla applicazione di dispositivi di protezione sensibili

13.8) MENU STATISTICHE (Stats)

Consente di visualizzare la versione della scheda, il numero di manovre totali (in centinaia), il numero di radiocomandi memorizzati e gli ultimi 30 errori (le prime 2 cifre indicano la posizione, le ultime 2 il codice errore). L'errore 01 è quello più recente.

13.9) MENU PASSWORD (Password)

Consente di impostare una password per la programmazione della scheda via rete U-link.

Con la logica "LIVELLO PROTEZIONE" impostata a 1,2,3,4 viene richiesta per accedere ai menu di programmazione. Dopo 10 tentativi consecutivi di accesso falliti si dovranno attendere 3 minuti per un nuovo tentativo. Durante questo periodo ad ogni tentativo di accesso il display visualizza "BLOC". La password di default è 1234.

14) COLLEGAMENTO CON SCHEDE DI ESPANSIONE E PROGRAMMATORE PALMARE UNIVERSALE VERSIONE > V1.40 (Fig.O) Fare riferimento al manuale specifico.

ATTENZIONE! Un'errata impostazione può creare danni a persone, animali o cose.

15) MODULI OPZIONALI U-LINK

Fare riferimento alle istruzioni dei moduli U-link

15.1) ANTE SCORREVOLI CONTRAPPOSTE (Fig.P)

Fare riferimento alle istruzioni dei moduli U-link.
NOTA: Sulla scheda impostata come Slave, l'ingresso Costa (Costa/ Costa Test/ Costa 8k2), va configurato solamente sul SAFE2.

16) INVERSIONE DELLA DIREZIONE DI APERTURA (Fig.Q)

17) RIPRISTINO DELLE IMPOSTAZIONI DI FABBRICA (Fig.R)

ATTENZIONE riporta la centrale ai valori preimpostati da fabbrica e vengono cancellati tutti i radiocomandi in memoria.

ATTENZIONE! Un'errata impostazione può creare danni a persone, animali o cose.

- Togliere tensione alla scheda (Fig.R rif.1)
- Aprire l'ingresso Stop e premere contemporaneamente i tasti + e OK (Fig.R rif.2)
- Dare tensione alla scheda (Fig.R rif.3)
- Il display visualizza RST, entro 3s dare conferma premendo il tasto OK (Fig.R rif.4)
- Attendere che la procedura venga terminata (Fig.R rif.5)
- Procedura terminata (Fig.R rif.6)

TABELLA "A" - MENU PARAMETRI - (PRR-AP)

Parametro	Min.	Max.	Default	Personali	Definizione	Descrizione
t _{CR}	0	120	10		Tempo chiusura automatica [s]	Tempo di attesa prima della chiusura automatica.
t _{SGOMB. SEP.}	1	180	40		Tempo sgombero zona semaforica [s]	Tempo di sgombero della zona interessata dal traffico regolato dal semaforo.
SP _{RLLAP}	1(***)	50	10		Spazio di rallentamento in apertura [%]	Spazio di rallentamento in apertura del/i motore/i, espresso in percentuale della corsa totale. ATTENZIONE: Dopo una modifica del parametro sarà necessaria una manovra completa senza interruzioni. ATTENZIONE: con "SET" a display non è attivo il rilevamento dell'ostacolo.
SP _{RLLch}	1(***)	50	10		Spazio di rallentamento in chiusura [%]	Spazio di rallentamento in chiusura del/i motore/i, espresso in percentuale della corsa totale. ATTENZIONE: Dopo una modifica del parametro sarà necessaria una manovra completa senza interruzioni. ATTENZIONE: con "SET" a display non è attivo il rilevamento dell'ostacolo.
SP _{dEcEL}	0	50	15		Spazio di decelerazione [%]	Spazio di decelerazione (passaggio dalla velocità di regime alla velocità di rallentamento) sia in apertura che in chiusura del/i motore/i, espresso in percentuale della corsa totale. ATTENZIONE: Dopo una modifica del parametro sarà necessaria una manovra completa senza interruzioni. ATTENZIONE: con "SET" a display non è attivo il rilevamento dell'ostacolo.
AP _{ERT. PRR2 IARLE}	10	99	20		Apertura parziale [%]	Spazio di apertura parziale in percentuale rispetto all'apertura totale, a seguito attivazione comando pedonale PED.
For _{2R AP}	1	99	50		Forza anta/e in apertura [%]	Forza esercitata dall'anta/e in apertura. Rappresenta la percentuale di forza erogata, oltre quella memorizzata durante l'autoset (e successivamente aggiornata), prima di generare un allarme ostacolo. Il parametro viene impostato automaticamente dall'autoset. ATTENZIONE: Influisce direttamente nella forza di impatto: verificare che con il valore impostato vengano rispettate le norme di sicurezza vigenti (*). Installare se necessario dispositivi di sicurezza antischiacciamento (**).
For _{2R ch}	1	99	50		Forza anta/e in chiusura [%]	Forza esercitata dall'anta/e in chiusura. Rappresenta la percentuale di forza erogata, oltre quella memorizzata durante l'autoset (e successivamente aggiornata), prima di generare un allarme ostacolo. Il parametro viene impostato automaticamente dall'autoset. ATTENZIONE: Influisce direttamente nella forza di impatto: verificare che con il valore impostato vengano rispettate le norme di sicurezza vigenti (*). Installare se necessario dispositivi di sicurezza antischiacciamento (**).
For _{2R rLL AP}	1	99	50		Forza anta/e in apertura in rallentamento [%]	Forza esercitata dall'anta/e in apertura a velocità di rallentamento. Rappresenta la percentuale di forza erogata, oltre quella memorizzata durante l'autoset (e successivamente aggiornata), prima di generare un allarme ostacolo. Il parametro viene impostato automaticamente dall'autoset. ATTENZIONE: Influisce direttamente nella forza di impatto: verificare che con il valore impostato vengano rispettate le norme di sicurezza vigenti (*). Installare se necessario dispositivi di sicurezza antischiacciamento (**).
For _{2R rLL ch}	1	99	50		Forza anta/e in chiusura in rallentamento [%]	Forza esercitata dall'anta/e in chiusura a velocità di rallentamento. Rappresenta la percentuale di forza erogata, oltre quella memorizzata durante l'autoset (e successivamente aggiornata), prima di generare un allarme ostacolo. Il parametro viene impostato automaticamente dall'autoset. ATTENZIONE: Influisce direttamente nella forza di impatto: verificare che con il valore impostato vengano rispettate le norme di sicurezza vigenti (*). Installare se necessario dispositivi di sicurezza antischiacciamento (**).
v _{ELAP}	15	99	99		Velocità in apertura [%]	Percentuale della velocità massima raggiungibile in apertura dal/i motore/i. ATTENZIONE: Dopo una modifica del parametro sarà necessaria una manovra completa senza interruzioni. ATTENZIONE: con "SET" a display non è attivo il rilevamento dell'ostacolo.
v _{ELch}	15	99	99		Velocità in chiusura [%]	Percentuale della velocità massima raggiungibile in chiusura dal/i motore/i. ATTENZIONE: Dopo una modifica del parametro sarà necessaria una manovra completa senza interruzioni. ATTENZIONE: con "SET" a display non è attivo il rilevamento dell'ostacolo.
v _{ELrLL}	15	30	25		Velocità rallentamento [%]	Velocità del/i motore/i in apertura e in chiusura nella fase di rallentamento, espressa in percentuale della velocità massima di regime. ATTENZIONE: Dopo una modifica del parametro sarà necessaria una manovra completa senza interruzioni. ATTENZIONE: Con "SET" a display non è attivo il rilevamento dell'ostacolo.
PR _{NUtEn-2 IonE}	0	250	0		Programmazione numero manovre soglia manutenzione [in centinaia]	Permette di impostare un numero di manovre dopo il quale viene segnalata la richiesta di manutenzione sull'uscita AUX configurata come Manutenzione o Lampeggiante e Manutenzione

(*) Nell'Unione Europea applicare la EN12453 per i limiti di forza, e la EN12445 per il metodo di misura.

(**) Le forze di impatto possono essere ridotte mediante l'utilizzo di bordi deformabili.



(***) Se il valore calcolato risulta inferiore di 30 cm, viene impostato a 30 cm.

TABELLA "B" - LOGICHE - (LoG ic)

Logica	Definizione	Default	Barrare il settaggio eseguito	Opzioni																								
t _{CR}	Tempo Chiusura Automatica	0	0	Logica non attiva																								
			1	Attiva la chiusura automatica																								
ch _{rAP IdR}	Chiusura rapida	0	0	Logica non attiva																								
			1	Chiude dopo 3 secondi dal disimpegno delle fotocellule prima di attendere il termine del TCA impostato																								
PR _{ov. PR55o PR55o}	Movimento passo passo	0	0	Gli ingressi configurati come Start E, Start I, Ped funzionano con la logica 4 passi.																								
			1	Gli ingressi configurati come Start E, Start I, Ped funzionano con la logica 3 passi. L'impulso durante la fase di chiusura inverte il movimento.																								
			2	Gli ingressi configurati come Start E, Start I, Ped funzionano con la logica 2 passi. Ad ogni impulso inverte il movimento.																								
				<table border="1"> <thead> <tr> <th colspan="4">mov. passo passo</th> </tr> <tr> <th></th> <th>2 PASSI</th> <th>3 PASSI</th> <th>4 PASSI</th> </tr> </thead> <tbody> <tr> <td>CHIUSA</td> <td rowspan="2">APRE</td> <td rowspan="2">APRE</td> <td>APRE</td> </tr> <tr> <td>IN CHIUSURA</td> <td>STOP</td> </tr> <tr> <td>APERTA</td> <td rowspan="2">CHIUDE</td> <td rowspan="2">CHIUDE</td> <td>CHIUDE</td> </tr> <tr> <td>IN APERTURA</td> <td>STOP + TCA</td> </tr> <tr> <td>DOPO STOP</td> <td>APRE</td> <td>APRE</td> <td>APRE</td> </tr> </tbody> </table>	mov. passo passo					2 PASSI	3 PASSI	4 PASSI	CHIUSA	APRE	APRE	APRE	IN CHIUSURA	STOP	APERTA	CHIUDE	CHIUDE	CHIUDE	IN APERTURA	STOP + TCA	DOPO STOP	APRE	APRE	APRE
mov. passo passo																												
	2 PASSI	3 PASSI	4 PASSI																									
CHIUSA	APRE	APRE	APRE																									
IN CHIUSURA			STOP																									
APERTA	CHIUDE	CHIUDE	CHIUDE																									
IN APERTURA			STOP + TCA																									
DOPO STOP	APRE	APRE	APRE																									

MANUALE PER L'INSTALLAZIONE

D812201 00100_05


Logica	Definizione	Default	Barrare il settaggio eseguito	Opzioni
PrERLL	Preallarme	0	0	Il lampeggiante si accende contemporaneamente alla partenza del/i motore/i.
			1	Il lampeggiante si accende circa 3 secondi prima della partenza del/i motore/i
UoPo PRESEntE	Uomo presente	0	0	Funzionamento ad impulsi.
			1	Funzionamento ad Uomo Presente. L'ingresso 61 viene configurato come OPEN UP. L'ingresso 62 viene configurato come CLOSE UP. La manovra continua finché viene mantenuta la pressione sui tasti di OPEN UP o CLOSE UP.  ATTENZIONE: non sono attive le sicurezze.
			2	Funzionamento Uomo Presente Emergency. Normalmente funzionamento ad impulsi. Se la scheda fallisce i test delle sicurezze (fotocellula o costa, Er0x) per 3 volte consecutivamente, viene abilitato il funzionamento ad Uomo Presente attivo per 1 minuto dopo il rilascio dei tasti OPEN UP - CLOSE UP. L'ingresso 61 viene configurato come OPEN UP. L'ingresso 62 viene configurato come CLOSE UP.  ATTENZIONE: con Uomo Presente Emergency non sono attive le sicurezze.
bL. iPPAP	Blocca impulsi in apertura	0	0	L'impulso degli ingressi configurati come Start E, Start I, Ped hanno effetto durante l'apertura.
			1	L'impulso degli ingressi configurati come Start E, Start I, Ped non hanno effetto durante l'apertura.
bL. iPPtCA	Blocca impulsi in TCA	0	0	L'impulso degli ingressi configurati come Start E, Start I, Ped hanno effetto durante la pausa TCA.
			1	L'impulso degli ingressi configurati come Start E, Start I, Ped non hanno effetto durante la pausa TCA.
bL. iPPch	Blocca impulsi in chiusura	0	0	L'impulso degli ingressi configurati come Start E, Start I, Ped hanno effetto durante la chiusura.
			1	L'impulso degli ingressi configurati come Start E, Start I, Ped non hanno effetto durante la chiusura.
Ice	Funzione Ice	0	0	La soglia di intervento della protezione amperostop rimane fissa al valore impostato.
			1	La centrale esegue automaticamente ad ogni partenza una compensazione della soglia di intervento dell'allarme ostacolo. Verificare che il valore della forza d'impatto misurato nei punti previsti dalla norma EN12445, sia inferiore a quanto indicato nella norma EN 12453. Nel dubbio utilizzare dispositivi di sicurezza ausiliari. Questa funzione è utile nel caso di installazioni funzionanti a basse temperature. ATTENZIONE: dopo avere attivato questa funzione è necessario effettuare una manovra di autosest.
Inud IrE2. AP	Inversione direzione di apertura	0	0	Funzionamento standard (Fig.Q Rif.1).
			1	Viene invertito il verso di apertura rispetto al funzionamento standard (Fig.Q Rif.2)
SAFE 1	Configurazione dell'ingresso di sicurezza SAFE 1. 72	0	0	Ingresso configurato come Phot, fotocellula.
			1	Ingresso configurato come Phot test, fotocellula verificata.
			2	Ingresso configurato come Phot op, fotocellula attiva solo in apertura.
			3	Ingresso configurato come Phot op test, fotocellula verificata attiva solo in apertura.
SAFE 2	Configurazione dell'ingresso di sicurezza SAFE 2. 74	6	4	Ingresso configurato come Phot cl, fotocellula attiva solo in chiusura.
			5	Ingresso configurato come Phot cl test, fotocellula verificata attiva solo in chiusura.
			6	Ingresso configurato come Bar, costa sensibile.
			7	Ingresso configurato come Bar, costa sensibile verificata.
			8	Ingresso configurato come Bar 8k2.
			9*	Ingresso configurato come Bar OP, costa sensibile con inversione attiva solo in apertura. In chiusura si ottiene lo stop del movimento.
			10*	Ingresso configurato come Bar OP TEST, costa sensibile verificata con inversione attiva solo in apertura. In chiusura si ottiene lo stop del movimento.
			11*	Ingresso configurato come Bar OP 8k2 costa sensibile con inversione attiva solo in apertura. In chiusura si ottiene lo stop del movimento.
12*	Ingresso configurato come Bar CL, costa sensibile con inversione attiva solo in chiusura. In apertura si ottiene lo stop del movimento.			
13*	Ingresso configurato come Bar CL TEST, costa sensibile verificata con inversione attiva solo in chiusura. In apertura si ottiene lo stop del movimento.			
14*	Ingresso configurato come Bar CL 8k2 costa sensibile con inversione attiva solo in chiusura. In apertura si ottiene lo stop del movimento.			
ic 1	Configurazione dell'ingresso di comando IC 1. 61	0	0	Ingresso configurato come Start E.
			1	Ingresso configurato come Start I.
			2	Ingresso configurato come Open.
			3	Ingresso configurato come Close.
ic 2	Configurazione dell'ingresso di comando IC 2. 62	4	4	Ingresso configurato come Ped.
			5	Ingresso configurato come Timer.
			6	Ingresso configurato come Timer Pedonale.
AUX 0	Configurazione dell'uscita AUX 0. 20-21	6	0	Uscita configurata come 2° Canale Radio.
			1	Uscita configurata come SCA, Spia Cannello Aperto.
			2	Uscita configurata come comando Luce Cortesia.
			3	Uscita configurata come comando Luce Zona.
AUX 3	Configurazione dell'uscita AUX 3. 26-27	0	4	Uscita configurata come Luce scale.
			5	Uscita configurata come Allarme.
			6	Uscita configurata come Lampeggiante.
			7	Uscita configurata come Serratura a scatto
			8	Uscita configurata come Serratura a magnete
			9	Uscita configurata come Manutenzione
			10	Uscita configurata come Lampeggiante e Manutenzione.

Logica	Definizione	Default	Barrare il settaggio eseguito	Opzioni
cod FISSO	Codice Fisso	0	0	La ricevente risulta configurata per il funzionamento in modalità rolling-code. Non vengono accettati i Cloni a Codice Fisso.
			1	La ricevente risulta configurata per il funzionamento in modalità codice fisso. Vengono accettati i Cloni a Codice Fisso.
Livello Protezione	Impostazione del livello di protezione	0	0	<p>A - Non è richiesta la password per accedere ai menu di programmazione</p> <p>B - Abilita la memorizzazione via radio dei radiocomandi. Questa modalità viene eseguita nei pressi del quadro di comando e non richiede l'accesso: - Premere in sequenza il tasto nascosto e il tasto normale (T1-T2-T3-T4) di un radiocomando già memorizzato in modalità standard attraverso il menu radio. - Premere entro 10s il tasto nascosto ed il tasto normale (T1-T2-T3-T4) di un radiocomando da memorizzare. La ricevente esce dalla modalità programmazione dopo 10s, entro questo tempo è possibile inserire ulteriori nuovi radiocomandi ripetendo il punto precedente.</p> <p>C - Abilita l'inserimento automatico via radio dei cloni. Consente ai cloni generati con programmatore universale ed ai Replay programmati di aggiungersi alla memoria del ricevitore.</p> <p>D - Abilita l'inserimento automatico via radio dei replay. Consente ai Replay programmati di aggiungersi alla memoria del ricevitore.</p> <p>E - Risulta possibile modificare i parametri della scheda via rete U-link</p>
			1	<p>A - Viene richiesta la password per accedere ai menu di programmazione. La password di default è 1234. Rimane invariato rispetto al funzionamento 0 le funzioni B - C - D - E</p>
			2	<p>A - Viene richiesta la password per accedere ai menu di programmazione. La password di default è 1234.</p> <p>B - Viene disabilitato la memorizzazione via radio dei radiocomandi.</p> <p>C - Viene disabilitato l'inserimento automatico via radio dei cloni. Rimane invariato rispetto al funzionamento 0 le funzioni D - E</p>
			3	<p>A - Viene richiesta la password per accedere ai menu di programmazione. La password di default è 1234.</p> <p>B - Viene disabilitato la memorizzazione via radio dei radiocomandi.</p> <p>D - Viene disabilitato l'inserimento automatico via radio dei Replay. Rimane invariato rispetto al funzionamento 0 le funzioni C - E</p>
			4	<p>A - Viene richiesta la password per accedere ai menu di programmazione. La password di default è 1234.</p> <p>B - Viene disabilitato la memorizzazione via radio dei radiocomandi.</p> <p>C - Viene disabilitato l'inserimento automatico via radio dei cloni.</p> <p>D - Viene disabilitato l'inserimento automatico via radio dei Replay.</p> <p>E - Viene disabilitata la possibilità di modificare i parametri della scheda via rete U-link I radiocomandi vengono memorizzati solo utilizzando l'apposito menu Radio. IMPORTANTE: Tale elevato livello di sicurezza impedisce l'accesso sia ai cloni indesiderati, che ai disturbi radio eventualmente presenti.</p>
Modo SERIALE	Modo seriale (Identifica come si configura la scheda in una connessione di rete BFT.)	0	0	SLAVE standard: la scheda riceve e comunica comandi/diagnostica/ecc.
			1	MASTER standard: la scheda invia comandi di attivazione (START, OPEN, CLOSE, PED, STOP) ad altre schede.
			2	SLAVE ante contrapposte in rete locale: la scheda è lo slave in una rete ad ante contrapposte senza modulo intelligente. (fig.P)
			3	MASTER ante contrapposte in rete locale: la scheda è il master in una rete ad ante contrapposte senza modulo intelligente. (fig.P)
Indirizzo	Indirizzo	0	[___]	Identifica l'indirizzo da 0 a 119 della scheda in una connessione di rete BFT locale. (vedi paragrafo MODULI OPZIONALI U-LINK)
EHP11	Configurazione dell'ingresso EXP11 nella scheda di espansione ingressi/ uscite. 1-2	1	0	Ingresso configurato come comando Start E.
			1	Ingresso configurato come comando Start I.
			2	Ingresso configurato come comando Open.
			3	Ingresso configurato come comando Close.
			4	Ingresso configurato come comando Ped.
			5	Ingresso configurato come comando Timer.
			6	Ingresso configurato come comando Timer Pedonale.
			7	Ingresso configurato come sicurezza Phot, fotocellula.
			8	Ingresso configurato come sicurezza Phot op, fotocellula attiva solo in apertura.
			9	Ingresso configurato come sicurezza Phot cl, fotocellula attiva solo in chiusura.
			10	Ingresso configurato come sicurezza Bar, costa sensibile.
			11*	Ingresso configurato come sicurezza Bar OP, costa sensibile con inversione attiva solo in apertura, in chiusura si ottiene lo stop del movimento.
			12*	Ingresso configurato come sicurezza Bar CL, costa sensibile con inversione attiva solo in chiusura, in apertura si ottiene lo stop del movimento.
			13*	Ingresso configurato come sicurezza Phot test, fotocellula verificata. L'ingresso 3 (EXP12) della scheda di espansione ingressi/ uscite viene commutato automaticamente in ingresso verifica dispositivi di sicurezza, EXPFAULT1.
			14*	Ingresso configurato come sicurezza Phot op test, fotocellula verificata attiva solo in apertura. L'ingresso 3 (EXP12) della scheda di espansione ingressi/ uscite viene commutato automaticamente in ingresso verifica dispositivi di sicurezza, EXPFAULT1.
			15*	Ingresso configurato come sicurezza Phot cl test, fotocellula verificata attiva solo in chiusura. L'ingresso 3 (EXP12) della scheda di espansione ingressi/ uscite viene commutato automaticamente in ingresso verifica dispositivi di sicurezza, EXPFAULT1.
			16*	Ingresso configurato come sicurezza Bar, costa sensibile verificata. L'ingresso 3 (EXP12) della scheda di espansione ingressi/ uscite viene commutato automaticamente in ingresso verifica dispositivi di sicurezza, EXPFAULT1.
			17*	Ingresso configurato come sicurezza Bar OP test, costa sensibile verificata con inversione attiva solo in apertura, in chiusura si ottiene lo stop del movimento. L'ingresso 3 (EXP12) della scheda di espansione ingressi/ uscite viene commutato automaticamente in ingresso verifica dispositivi di sicurezza, EXPFAULT1.
			18*	Ingresso configurato come sicurezza Bar CL test, costa sensibile verificata con inversione attiva solo in chiusura, in apertura si ottiene lo stop del movimento. L'ingresso 3 (EXP12) della scheda di espansione ingressi/ uscite viene commutato automaticamente in ingresso verifica dispositivi di sicurezza, EXPFAULT1.

Logica	Definizione	Default	Barrare il settaggio eseguito	Opzioni
EHP 12	Configurazione dell'ingresso EXPI2 nella scheda di espansione ingressi/ uscite. 1-3	0	0	Ingresso configurato come comando Start E.
			1	Ingresso configurato come comando Start I.
			2	Ingresso configurato come comando Open.
			3	Ingresso configurato come comando Close.
			4	Ingresso configurato come comando Ped.
			5	Ingresso configurato come comando Timer.
			6	Ingresso configurato come comando Timer Pedonale.
			7	Ingresso configurato come sicurezza Phot, fotocellula.
			8	Ingresso configurato come sicurezza Phot op, fotocellula attiva solo in apertura.
			9	Ingresso configurato come sicurezza Phot cl, fotocellula attiva solo in chiusura.
			10	Ingresso configurato come sicurezza Bar, costa sensibile.
			11*	Ingresso configurato come sicurezza Bar OP, costa sensibile con inversione attiva solo in apertura, in chiusura si ottiene lo stop del movimento.
12*	Ingresso configurato come sicurezza Bar CL, costa sensibile con inversione attiva solo in chiusura, in apertura si ottiene lo stop del movimento.			
EHP 01	Configurazione dell'uscita EXPO2 nella scheda di espansione ingressi/ uscite. 4-5	11	0	Uscita configurata come 2° Canale Radio.
			1	Uscita configurata come SCA, Spia Cannello Aperto.
			2	Uscita configurata come comando Luce Cortesia.
			3	Uscita configurata come comando Luce Zona.
EHP 02	Configurazione dell'uscita EXPO2 nella scheda di espansione ingressi/ uscite. 6-7	11	4	Uscita configurata come Luce scale.
			5	Uscita configurata come Allarme.
			6	Uscita configurata come Lampeggiante.
			7	Uscita configurata come Serratura a scatto.
			8	Uscita configurata come Serratura a magnete.
			9	Uscita configurata come Manutenzione.
			10	Uscita configurata come Lampeggiante e Manutenzione.
			11	Uscita configurata come Gestione semaforo con scheda TLB.
SEPRFP, ELRFP.	Prelampeggio semaforo	0	0	Prelampeggio escluso.
			1	Luci rosse lampeggianti, per 3 secondi, ad inizio manovra.
SEPRFP, o55o F 155o	Semaforo rosso fisso	0	0	Luci rosse spente a cancello chiuso.
			1	Luci rosse accese a cancello chiuso.

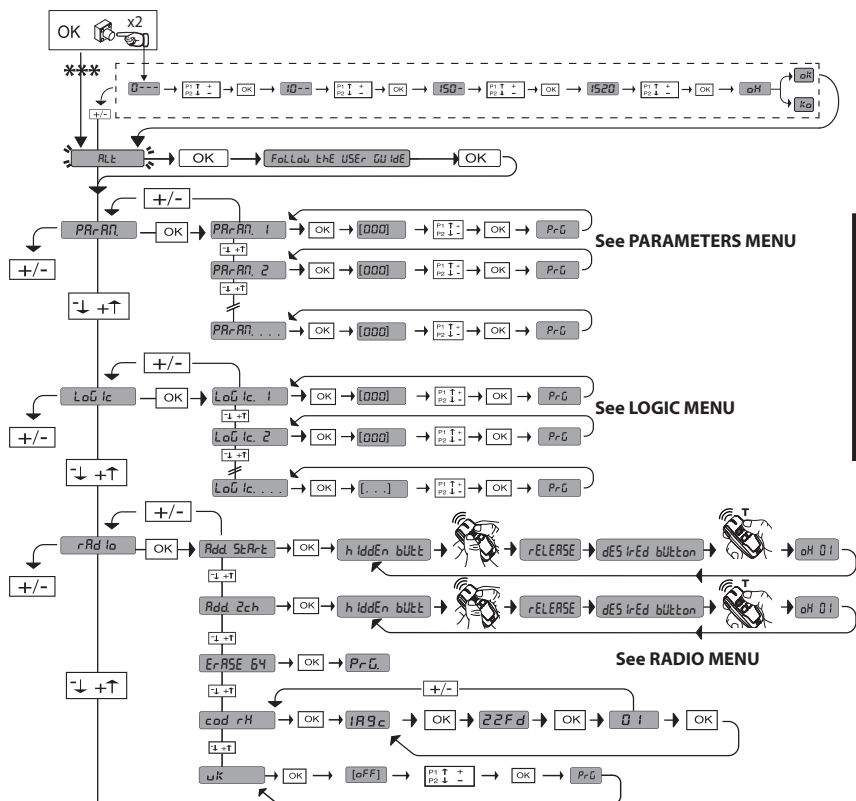
* Attivo solo su FW ≥ 2.10

TABELLA "C" - MENU RADIO (rad io)

Logica	Descrizione
AGG Start	Aggiungi Tasto start associa il tasto desiderato al comando Start
AGG 2ch	Aggiungi Tasto 2ch associa il tasto desiderato al comando 2° canale radio. Se nessuna uscita è configurata come Uscita 2° canale radio, il 2° canale radio comanda l'apertura pedonale.
EL IP. 64	Elimina Lista  ATTENZIONE! Rimuove completamente dalla memoria della ricevente tutti i radiocomandi memorizzati.
cod rH	Letture codice ricevitore Visualizza il codice ricevitore necessario per la clonazione dei radiocomandi.
uk	ON = Abilita la programmazione a distanza delle schede tramite un trasmettitore W LINK precedentemente memorizzato. Questa abilitazione rimane attiva 3 minuti dall'ultima pressione del radiocomando W LINK. OFF = Programmazione W LINK disabilitata.

ACCESS MENUS Fig. 2

*** Password entry.
Request with Protection Level logic set to 1, 2, 3, 4



LEGENDA

+ ↑

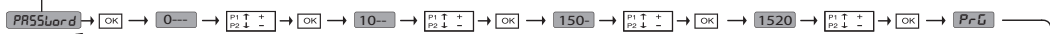
- ↓

OK ↵

Exit Menu

Diagnostics code	DESCRIPTION	NOTES
StEr E	START E external start input activated	
StEr I	START I internal start input activated	
oPEn	OPEN input activated	
cLS	CLOSE input activated	
PEd	PED pedestrian input activated	
tIME	TIMER input activated	
StoP	STOP input activated	
Phot	PHOT photocell input activated	
PhoP	PHOT OP opening photocell input activated	
PhcL	PHOT CL closing photocell input activated	
bAr	BAR safety edge input activated	
bAr 2	BAR safety edge input activated on slave motor (opposite leaves connection)	
bAr o	Activation of BAR safety edge input with ACTIVE reversal ONLY WHILE OPENING, or, if configured as verified safety edge active only while opening, Activation of the associated FAULT input	
bAr c	Activation of BAR safety edge input with ACTIVE reversal ONLY WHILE CLOSING, or, if configured as verified safety edge active only while closing, Activation of the associated FAULT input	
SLc	SWC motor closing limit switch input activated	
SLo	SWO motor opening limit switch input activated	
SEt	The board is standing by to perform a complete opening-closing cycle uninterrupted by intermediate stops in order to acquire the torque required for movement. WARNING! Obstacle detection not active	
Er 01	Photocell test failed	Check photocell connection and/or logic settings
Er 02	Safety edge test failed	Check safety edge connection and/or logic settings
Er 03	Opening photocell test failed	Check photocell connection and/or parameter/logic setting
Er 04	Closing photocell test failed	Check photocell connection and/or parameter/logic setting
Er 05	Safety edge test on slave motor failed (opposite leaves connection)	Check safety edge connection and/or parameter/logic settings
Er 06	8k2 safety edge test failed	Check safety edge connection and/or parameter/logic settings
Er 07	Opening safety edge test failed	Check safety edge connection and/or parameter/logic settings
Er 08	Closing safety edge test failed	Check safety edge connection and/or parameter/logic settings
Er 1H*	Board hardware test error	- Check connections to motor - Hardware problems with board (contact technical assistance)
Er 3H*	Reverse due to obstacle - Amperstop	Check for obstacles in path
Er 4H*	Thermal cutout	Allow automated device to cool
Er 5H*	Communication error with remote devices	Check connection with serial-connected accessory devices and/or expansion boards
Er 70, Er 71, Er 74, Er 75	Internal system supervision control error.	Try switching the board off and back on again. If the problem persists, contact the technical assistance department.
Er 72	Consistency error of the control unit's parameters (Logics and Parameters)	Pressing OK the detected settings are confirmed. The board will keep on working with the detected settings. ⚠ The board settings must be checked (Parameters and Logics)
Er 73	D-track parameter error	Pressing OK, the board will keep on working with D-track as a default. ⚠ An autotest is required
Er F0	Limit switch error	check limit switch connections
Er F1	Limit switch error always active after operation start	Check limit switch and motor connections
Er F3	Error in setting the SAFE inputs	Check the setting of the SAFE inputs is correct

* H = 0,1,...,9,A,B,C,D,E,F



ENGLISH

1) GENERAL INFORMATION

The **ARES ULTRA BT A** actuator is highly versatile in terms of installation options due to the extremely low position of the pinion, the actuator's compact nature and the height and depth adjustment features it offers. The adjustable electronic torque limiter provides anti-crush safety. Manual emergency operation is extremely easy to perform using just a release lever.

Stopping is controlled by polarized magnetic limit switches.

The **MERAK** control panel comes with standard factory settings. Any change must be made using the programmer with built-in display or universal handheld programmer.

Fully supports EELINK and U-LINK protocols.

Its main features are:

- Control of 1 low-voltage motor
- Obstacle detection
- Separate inputs for safety devices
- Configurable command inputs
- Built-in radio receiver rolling code with transmitter cloning.

The board has a terminal strip of the removable kind to make maintenance or replacement easier. It comes with a series of prewired jumpers to make the installer's job on site easier. The jumpers concern terminals: 70-71, 70-72, 70-74. If the above-mentioned terminals are being used, remove the relevant jumpers.

TESTING

The **MERAK** panel controls (checks) the start relays and safety devices (photocells) before performing each opening and closing cycle.

If there is a malfunction, make sure that the connected devices are working properly and check the wiring.

2) TECHNICAL SPECIFICATIONS

MOTOR		
	1000	1500
Power supply	110-120V 50/60Hz 220-230V 50/60 Hz(*)	
Power input	240 W	400 W
Pinion module ARES	4mm (18 teeth)	4mm (18 teeth)
Pinion module ARES V	4mm (25 teeth)	4mm (25 teeth)
Leaf speed ARES	9 m/min	9 m/min
Leaf speed ARES V	12 m/min	12 m/min
Max. leaf weight ARES	1000 Kg	1500 Kg
Max. leaf weight ARES V	500 Kg	750 Kg
Max. torque	30 Nm	35 Nm
Impact reaction	Electronic torque limiter	
Lubrication	Lifetime greased	
Manual operation	Lever-operated mechanical release	
Type of use	intensive	
Buffer batteries (optional extras)	Two 12V 1.2Ah batteries	
Environmental conditions	-20 / +55°C	
Protection rating	IP44	
Noise level	<70dBA	
Operator weight	7 kg	
Dimensions	See Fig. H	
CONTROL UNIT		
Low voltage/mains insulation	> 2MΩ 500V ---	
Operating temperature range	-20 / +55°C	
Thermal overload protection	Software	
Dielectric rigidity	mains/LV 3750V~ for 1 minute	
Accessories power supply	24V ~ (demand max. 0,5A) 24V ~ safe	
AUX 0	NO 24V ~ powered contact (max.1A)	
AUX 3	NO contact (24V~/max.1A)	
Fuses	Fig. F	
Built-in Rolling-Code radio-receiver	frequency 433.92MHz	
Setting of parameters and options	Universal handheld programmer/LCD display	
N° of combinations	4 billion	
Max. n° of remotes that can be memorized	63	

(*) Special supply voltages to order.

Usable transmitter versions:

All ROLLING CODE transmitters compatible with  ((E-Ready)).

3) TUBE ARRANGEMENT Fig.A

Install the electrical system referring to the standards in force for electrical systems CEI 64-8, IEC 364, harmonization document HD 384 and other national standards.

4) PREPARATION FOR MOTOR MOUNTING FIG.B

Make a hole in the ground to accommodate the concrete pad where the tie rods will be positioned, keeping to the distances featured in (FIG.B).

5) REMOVING THE COVER FIG.C

5.1) MOUNTING THE MOTOR FIG.C1

6) MOUNTING DRIVE ACCESSORIES FIG.D-D1

Recommended rack types (FIG.J)

7) RACK CENTRING WITH RESPECT TO PINION FIG.J-K1-L

⚠ DANGER - Welding must be performed by a competent person issued with the necessary personal protective equipment as prescribed by the safety rules in force FIG.K.

8) FASTENING LIMIT SWITCH BRACKETS FIG.E

Fastening the limit switches:

- Attach the limit switch bracket to the rack as illustrated in FIG. D1
- Fasten the magnetic limit switch box to the limit switch bracket with the screws and plate provided, as illustrated in FIG.E – Ref.1.
- Fasten the limit switch bracket to the rack by screwing in the two front screws provided FIG.E ref.2

Right-hand limit switch:

- Fasten the Right-hand magnetic limit switch called "R"; do not exceed the stated maximum distance between the magnetic limit switch box and the limit switch assembly, FIG.E.

Left-hand limit switch:

- Fasten the Left-hand magnetic limit switch called "L"; do not exceed the stated maximum distance between the magnetic limit switch box and the limit switch assembly, FIG.E.

Warning. Do not swap over the limit switch brackets once you have changed the opening direction via the relevant logic

9) STOPS FIG.M

⚠ DANGER - The gate must be fitted with mechanical stops to halt its travel both when opening and closing, thus preventing the gate from coming off the top guide. Said stops must be fastened firmly to the ground, a few centimetres beyond the electric stop point.

10) MANUAL RELEASE (See USER GUIDE -FIG.3-).

Warning Do not JERK the gate open and closed, instead push it GENTLY to the end of its travel.

11) TERMINAL BOARD WIRING Fig. F-N

Once suitable electric cables have been run through the raceways and the automated device's various components have been fastened at the predetermined points, the next step is to connect them as directed and illustrated in the diagrams contained in the relevant instruction manuals. Connect the live, neutral and earth wire (compulsory). The mains cable must be clamped in the relevant cable gland (FIG.N-ref.N1), while the earth wire with the yellow/green-coloured sheath must be connected in the relevant terminal (FIG.N-ref.N2).

WARNINGS - When performing wiring and installation, refer to the standards in force and, whatever the case, apply good practice principles. Wires carrying different voltages must be kept physically separate from each other, or they must be suitably insulated with at least 1mm of additional insulation.

Wires must be secured with additional fastening near the terminals, using devices such as cable clamps. All connecting cables must be kept far enough away from dissipaters.

11.1) LOCAL COMMANDS Fig.F

While the display is off, pressing the + key commands the gate to Open and pressing the - key commands it to Close. Pressing either key again while the automated device is moving commands the gate to STOP.

12) SAFETY DEVICES

Note: only use receiving safety devices with free changeover contact.

12.1) TESTED DEVICES Fig.5

12.2) CONNECTION OF 1 PAIR OF NON-TESTED PHOTOCELLS FIG. G

13) ACCESS TO THE SIMPLIFIED MENU: FIG.1

13.1) CALLING UP MENUS: FIG. 2

13.2) PARAMETERS MENU (PAr-Rn) (PARAMETERS TABLE "A")

13.3) LOGIC MENU (LσG ic) (LOGIC TABLE "B")

13.4) RADIO MENU (r-Rd io) (RADIO TABLE "C")

- IMPORTANT NOTE: THE FIRST TRANSMITTER MEMORIZED MUST BE IDENTIFIED BY ATTACHING THE KEY LABEL (MASTER).

In the event of manual programming, the first transmitter assigns the RECEIVER'S KEY CODE: this code is required to subsequently clone the radio transmitters.

The Clonix built-in on-board receiver also has a number of important advanced features:

- Cloning of master transmitter (rolling code or fixed code).
- Cloning to replace transmitters already entered in receiver.
- Transmitter database management.

INSTALLATION MANUAL

	Terminal	Definition	Description
Power supply	L	LINE	Single-phase power supply
	N	NEUTRAL	
	JP31	TRANSF PRIM	Transformer primary winding connection
	JP32		
	JP13	TRANSF SEC	Board power supply: 24V~ Transformer secondary winding
Motor	10	MOT +	Connection motor 1
	11	MOT -	
Aux	20	AUX 0 - 24V POWERED CONTACT (N.O.) (MAX. 1A)	AUX 0 configurable output - Default setting FLASHING LIGHT. 2ND RADIO CHANNEL/ SCA GATE OPEN LIGHT/ COURTESY LIGHT command/ ZONE LIGHT command/ STAIR LIGHT/ GATE OPEN ALARM/ FLASHING LIGHT/ SOLENOID LATCH/ MAGNETIC LOCK/ MAINTENANCE/ FLASHING LIGHT AND MAINTENANCE. Refer to "AUX output configuration" table.
	21		
	26	AUX 3 - FREE CONTACT (N.O.) (Max. 24V 1A)	AUX 3 configurable output - Default setting 2ND RADIO CHANNEL Output. 2ND RADIO CHANNEL/ SCA GATE OPEN LIGHT/ COURTESY LIGHT command/ ZONE LIGHT command/ STAIR LIGHT/ GATE OPEN ALARM/ FLASHING LIGHT/ SOLENOID LATCH/ MAGNETIC LOCK/ MAINTENANCE/ FLASHING LIGHT AND MAINTENANCE. Refer to "AUX output configuration" table.
	27		
Limit switches	JP10	Limit switches	Limit switch assembly connection
Accessories power supply	50	24V~ (-)	Accessories power supply output.
	51	24V ~ (+)	
		52	24 Vsafe
Commands	60	Common	IC 1 and IC 2 inputs common
	61	IC 1	Configurable command input 1 (N.O.) - Default START E. START E / START I / OPEN / CLOSE / PED / TIMER / TIMER PED Refer to the "Command input configuration" table.
	62	IC 2	Configurable command input 2 (N.O.) - Default PED. START E / START I / OPEN / CLOSE / PED / TIMER / TIMER PED Refer to the "Command input configuration" table.
Safety devices	70	Common	STOP, SAFE 1 and SAFE 2 inputs common
	71	STOP	The command stops movement. (N.C.) If not used, leave jumper inserted.
	72	SAFE 1	Configurable safety input 1 (N.C.) - Default PHOT. PHOT / PHOT TEST / PHOT OP / PHOT OP TEST / PHOT CL / PHOT CL TEST / BAR / BAR TEST / BAR 8K2 / BAR OP / BAR OP TEST / BAR 8K2 OP / BAR CL / BAR CL TEST / BAR 8K2 CL Refer to the "Safety input configuration" table.
	73	FAULT 1	Test input for safety devices connected to SAFE 1.
	74	SAFE 2	Configurable safety input 2 (N.C.) - Default BAR. PHOT / PHOT TEST / PHOT OP / PHOT OP TEST / PHOT CL / PHOT CL TEST / BAR / BAR TEST / BAR 8K2 / BAR OP / BAR OP TEST / BAR 8K2 OP / BAR CL / BAR CL TEST / BAR 8K2 CL Refer to the "Safety input configuration" table.
	75	FAULT 2	Test input for safety devices connected to SAFE 2.
Antenna	Y	ANTENNA	Antenna input.
	#	SHIELD	Use an antenna tuned to 433MHz. Use RG58 coax cable to connect the Antenna and Receiver. Metal bodies close to the antenna can interfere with radio reception. If the transmitter's range is limited, move the antenna to a more suitable position.

AUX output configuration

Aux logic= 0 - 2ND RADIO CHANNEL output. Contact stays closed for 1s when 2nd radio channel is activated.
Aux logic= 1 - SCA GATE OPEN LIGHT output. Contact stays closed during opening and with leaf open, intermittent during closing, open with leaf closed.
Aux logic= 2 - COURTESY LIGHT command output. Contact stays on for 90 seconds after the last operation.
Aux logic= 3 - ZONE LIGHT command output. Contact stays closed for the full duration of operation.
Aux logic= 4 - STAIR LIGHT output. Contact stays closed for 1 second at start of operation.
Aux logic= 5 - GATE OPEN ALARM output. Contact stays closed if the leaf stays open for double the set TCA time.
Aux logic= 6 - FLASHING LIGHT output. Contact stays closed while leaves are operating.
Aux logic= 7 - SOLENOID LATCH output. Contact stays closed for 2 seconds each time gate is opened.
Aux logic= 8 - MAGNETIC LOCK output. Contact stays closed while gate is closed.
Aux logic= 9 - MAINTENANCE output. Contact stays closed once the value set for the Maintenance parameter is reached, to report that maintenance is required.
Aux logic= 10 - FLASHING LIGHT AND MAINTENANCE output. Contact stays closed while leaves are operating. If the value set for the Maintenance parameter is reached, once the gate has finished moving and the leaf is closed, the contact closes for 10 sec. and opens for 5 sec. 4 times to report that maintenance is required.

Note : If no output is configured as 2nd Radio Channel Output, the 2nd radio channel controls the pedestrian opening.

Command input configuration

IC logic= 0 - Input configured as Start E. Operation according to 5LEP-bY-5LEP P _{ou} . logic. External start for traffic light control.
IC logic= 1 - Input configured as Start I. Operation according to 5LEP-bY-5LEP P _{ou} . logic. Internal start for traffic light control.
IC logic= 2 - Input configured as Open. The command causes the leaves to open. If the input stays closed, the leaves stay open until the contact is opened. When the contact is open, the automated device closes following the TCA time, where activated.
IC logic= 3 - Input configured as Closed. The command causes the leaves to close.
IC logic= 4 - Input configured as Ped. The command causes the leaf to open to the pedestrian (partial) opening position. Operation according to 5LEP-bY-5LEP. logic
IC logic= 5 - Input configured as Timer. Operation same as open except closing is guaranteed even after a mains power outage.
IC logic= 6 - Input configured as Timer Ped. The command causes the leaf to open to the pedestrian (partial) opening position. If the input stays closed, the leaf stays open until the contact is opened. If the input stays closed and a Start E, Start I or Open command is activated, a complete opening-closing cycle is performed before returning to the pedestrian opening position. Closing is guaranteed even after a mains power outage.

Safety input configuration

SAFE logic= 0 - Input configured as Phot (photocell) non tested (*). (fig.S, ref.1). Enables connection of devices not equipped with supplementary test contacts. When beam is broken, photocells are active during both opening and closing. When beam is broken during closing, movement is reversed only once the photocell is cleared. If not used, leave jumper inserted.
SAFE logic= 1 - Input configured as Phot test (tested photocell). (fig.S, ref.2). Switches photocell testing on at start of operation. When beam is broken, photocells are active during both opening and closing. When beam is broken during closing, movement is reversed only once the photocell is cleared.
SAFE logic= 2 - Input configured as Phot op (photocell active during opening only) non tested (*). (fig.S, ref.1). Enables connection of devices not equipped with supplementary test contacts. In the event beam is broken, photocell operation is disabled during closing. During opening, stops motion for as long as the photocell beam stays broken. If not used, leave jumper inserted.
SAFE logic= 3 - Input configured as Phot op test (tested photocell active during opening only) (fig.S, ref.2). Switches photocell testing on at start of operation. In the event beam is broken, photocell operation is disabled during closing. During opening, stops motion for as long as the photocell beam stays broken.
SAFE logic= 4 - Input configured as Phot cl (photocell active during closing only) non tested (*). (fig.S, ref.1). Enables connection of devices not equipped with supplementary test contacts. In the event beam is broken, photocell operation is disabled during opening. During closing, movement is reversed immediately. If not used, leave jumper inserted.
SAFE logic= 5 - Input configured as Phot cl test (tested photocell active during closing only) (fig.S, ref.2). Switches photocell testing on at start of operation. In the event beam is broken, photocell operation is disabled during opening. During closing, movement is reversed immediately.
SAFE logic= 6 - Input configured as Bar (safety edge) non tested (*). (fig.S, ref.3). Enables connection of devices not equipped with supplementary test contacts. The command reverses movement for 2 sec.. If not used, leave jumper inserted.
SAFE logic= 7 - Input configured as Bar (tested safety edge) (fig.S, ref.4). Switches safety edge testing on at start of operation. The command reverses movement for 2 sec.
SAFE logic= 8 - Input configured as Bar 8k2 (fig.S, ref.5). Input for resistive edge 8K2. The command reverses movement for 2 sec.
SAFE logic=9 Input configured as Bar op, safety edge with active inversion only while opening, if activated while closing, the automation stops (STOP) (Fig. D, ref. 3). Allows connecting devices not fitted with supplementary test contact. The operation while opening causes the movement to be reversed for 2 seconds, the operation while closing causes the automation to stop. If not used, leave jumper inserted.
SAFE logic=10 Input configured as Bar op test, safety edge checked with active inversion only while opening, if activated while closing, the automation stops (STOP) (Fig. D, ref. 4). Activates testing safety edges when starting operation. The operation while opening causes the movement to be reversed for 2 seconds, the operation while closing causes the automation to stop.
SAFE logic=11 Input configured as Bar 8k2 op, 8k2 safety edge with active inversion only while opening, if activated while closing, the automation stops (STOP) (Fig. D, ref. 5). The operation while opening causes the movement to be reversed for 2 seconds, the operation while closing causes the automation to stop.
SAFE logic=12 Input configured as Bar cl, safety edge with active inversion only while closing, if activated while opening, the automation stops (STOP) (Fig. D, ref. 3). Allows connecting devices not fitted with supplementary test contact. The operation while closing causes the movement to be reversed for 2 seconds, the operation while opening causes the automation to stop. If not used, leave jumper inserted.
SAFE logic=13 Input configured as Bar cl test, safety edge checked with active inversion only while closing, if activated while opening, the automation stops (STOP) (Fig. D, ref. 4). Activates testing safety edges when starting operation. The operation while closing causes the movement to be reversed for 2 seconds, the operation while opening causes the automation to stop.
SAFE logic=14 Input configured as Bar 8k2 cl, safety edge with active inversion only while closing, if activated while opening, the automation stops (STOP) (Fig. D, ref. 5). The operation while closing causes the movement to be reversed for 2 seconds, the operation while opening causes the automation to stop.

(*) If "D" type devices are installed (as defined by EN12453), connect in unverified mode, foresee mandatory maintenance at least every six months.

• Receiver community management.
 To use these advanced features, refer to the universal handheld programmer's instructions and to the general receiver programming guide.

13.5) DEFAULT MENU (dEFault)

Restores the controller's DEFAULT factory settings. Following this reset, you will need to run the AUTOSSET function again.

13.6) LANGUAGE MENU (LANGUAge)

Used to set the programmer's language on the display.

13.7) AUTOSSET MENU (AutosEt)

- For best results, it is advisable to run the autosest function with the motors idle (i.e. not overheated by a considerable number of consecutive operations).
 - Launch an autosest operation by going to the relevant menu.
 - As soon as you press the OK button, the "....." message is displayed and the control unit commands the device to perform a full cycle (opening followed by closing), during which the minimum torque value required to move the leaf is set automatically. The number of cycles required for the autosest function can range from 1 to 3. During this stage, it is important to avoid breaking the photocells' beams and not to use the START and STOP commands or the display.
- Pressing the + and - keys at the same time during this stage stops the automated device and exits the autosest operation, with the message KO appearing on the display. Once this operation is complete, the control unit will have automatically set the optimum torque values. Check them and, where necessary, edit them as described in the programming section.

WARNING!! Check that the force of impact measured at the points provided for by standard EN 12445 is lower than the value laid down by standard EN 12453.

Impact forces can be reduced by using deformable edges.

Warning!! While the autosest function is running, the obstacle detection function is not active. Consequently, the installer must monitor the automated system's movements and keep people and property out of range of the automated system.

INSTALLATION TEST PROCEDURE

1. Run the AUTOSSET cycle (*)
2. Check the impact forces: if they fall within the limits (**) skip to point 10 of the procedure, otherwise
3. Where necessary, adjust the speed and sensitivity (force) parameters: see parameters table.
4. Check the impact forces again: if they fall within the limits (**) skip to point 10 of the procedure, otherwise
5. Apply a shock absorber profile
6. Check the impact forces again: if they fall within the limits (**) skip to point 10 of the procedure, otherwise
7. Apply pressure-sensitive or electro-sensitive protective devices (such as a safety edge)
8. Check the impact forces again: if they fall within the limits (**) skip to point 10 of the procedure, otherwise

38 - ARES ULTRA BT A 1000 - ARES ULTRA BT A 1500

9. Allow the drive to move only in "Deadman" mode
10. Make sure all devices designed to detect obstacles within the system's operating range are working properly

(*) Before running the autosest function, make sure you have performed all the assembly and make-safe operations correctly, as set out in the installation warnings in the drive's manual.

(**) Based on the risk analysis, you may find it necessary to apply sensitive protective devices anyway

13.8) STATISTICS MENU (Stat)

Used to view the version of the board, the total number of operations (in hundreds), the number of transmitters memorized and the last 30 errors (the first 2 digits indicate the position, the last 2 give the error code). Error 01 is the most recent.

13.9) PASSWORD MENU (PassWord)

Used to set a password for the board's wireless programming via the U-link network. With "PROTECTION LEVEL" logic set to 1,2,3,4, the password is required to access the programming menus. After 10 consecutive failed attempts to log in, you will need to wait 3 minutes before trying again. During this time, whenever an attempt is made to log in, the display will read "BLOC". The default password is 1234.

14) CONNECTION WITH EXPANSION BOARDS AND UNIVERSAL HANDHELD PROGRAMMER VERSION > V1.40 (Fig. O)

WARNING! Incorrect settings can result in damage to property and injury to people and animals.

15) U-LINK OPTIONAL MODULES

Refer to the U-link instructions for the modules.

15.1) REFER TO THE U-LINK MODULE'S INSTRUCTIONS (Fig. P).

Refer to the U-link instructions for the modules.
 NOTE: On the board set as the Slave, the Safety Edge input (Safety Edge/ Test Safety Edge/ 8k2 Safety Edge) should only be set to SAFE2.

16) REVERSING THE OPENING DIRECTION (Fig. Q)

17) RESTORING FACTORY SETTINGS (Fig. R)

WARNING! this operation will restore the control unit's factory settings and all transmitters stored in its memory will be deleted.

WARNING! Incorrect settings can result in damage to property and injury to people and animals.

- Cut off power to the board (Fig.R ref.1)
- Open the Stop input and press the - and OK keys together (Fig.R ref.2)
- Switch on the board's power (Fig.R ref.3)
- The display will read RST; confirm within 3 sec. by pressing the OK key (Fig.R ref.4)
- Wait for the procedure to finish (Fig.R ref.5)
- Procedure finished (Fig.R ref.6)

INSTALLATION MANUAL

TABLE "A" - PARAMETERS MENU - (PR-RAT)



Parameter	min.	max.	Default	Personal	Definition	Description
tcR	0	120	10		Automatic closing time [s]	Waiting time before automatic closing.
trFLght. cLrE	1	180	40		Time-to-clear traffic light zone [s]	Time-to-clear for the zone run through by traffic controlled by the traffic light.
oPd iSt. SlOwD	1(***)	50	10		Slow-down distance during opening [%]	Slow-down distance for motor(s) during opening, given as a percentage of total travel. WARNING: Once the parameter has been edited, a complete uninterrupted opening-closing cycle is required. WARNING: when the display reads "SET", obstacle detection is not active.
cLd iSt. SlOwD	1(***)	50	10		Slow-down distance during closing [%]	Slow-down distance for motor(s) during closing, given as a percentage of total travel. WARNING: Once the parameter has been edited, a complete uninterrupted opening-closing cycle is required. WARNING: when the display reads "SET", obstacle detection is not active.
d iSt.dEcEL	0	50	15		Deceleration distance [%]	Deceleration distance (switch from running speed to slow-down speed) for motor(s) both during opening and during closing, given as a percentage of total travel. WARNING: Once the parameter has been edited, a complete uninterrupted opening-closing cycle is required. WARNING: when the display reads "SET", obstacle detection is not active.
PRrE iAL oPEn InG	10	99	20		Partial opening [%]	Partial opening distance as a percentage of total opening following activation of PED pedestrian command.
oPFoRcE	1	99	50		Leaf force during opening [%]	Force exerted by leaf/leaves during opening. This is the percentage of force delivered, beyond the force stored during the autosec cycle (and subsequently updated), before an obstacle alarm is generated. The parameter is set automatically by the autosec function.  WARNING: It affects impact force directly: make sure that current safety requirements are met with the set value (*). Install anti-crush safety devices where necessary (**).
cLSFoRcE	1	99	50		Leaf force during closing [%]	Force exerted by leaf/leaves during closing. This is the percentage of force delivered, beyond the force stored during the autosec cycle (and subsequently updated), before an obstacle alarm is generated. The parameter is set automatically by the autosec function.  WARNING: It affects impact force directly: make sure that current safety requirements are met with the set value (*). Install anti-crush safety devices where necessary (**).
oPSSLudFoRcE	1	99	50		Leaf/leaves force during opening during slow-down	"Force exerted by leaf/leaves during opening at slow-down speed." This is the percentage of force delivered, beyond the force stored during the autosec cycle (and subsequently updated), before an obstacle alarm is generated. The parameter is set automatically by the autosec function.  WARNING: It affects impact force directly: make sure that current safety requirements are met with the set value (*). Install anti-crush safety devices where necessary (**).
cLSSLudFoRcE	1	99	50		Leaf/leaves force during closing during slow-down [%]	"Force exerted by leaf/leaves during closing at slow-down speed." This is the percentage of force delivered, beyond the force stored during the autosec cycle (and subsequently updated), before an obstacle alarm is generated. The parameter is set automatically by the autosec function.  WARNING: It affects impact force directly: make sure that current safety requirements are met with the set value (*). Install anti-crush safety devices where necessary (**).
oP SPEEd	15	99	99		Opening speed [%]	Percentage of maximum speed that can be reached by motor(s) during opening. WARNING: Once the parameter has been edited, a complete uninterrupted opening-closing cycle is required. WARNING: when the display reads "SET", obstacle detection is not active.
cL SPEEd	15	99	99		Closing speed [%]	Percentage of maximum speed that can be reached by motor(s) during closing. WARNING: Once the parameter has been edited, a complete uninterrupted opening-closing cycle is required. WARNING: when the display reads "SET", obstacle detection is not active.
SlOw SPEEd	15	30	25		Slow-down speed [%]	Opening and closing speed of motor(s) during slow-down stage, given as a percentage of maximum running speed. WARNING: Once the parameter has been edited, a complete uninterrupted opening-closing cycle is required. WARNING: When the display reads "SET", obstacle detection is not active.
PR InTErRncE	0	250	0		Programming number of operations for maintenance threshold [in hundreds]	Allows you to set a number of operations after which the need for maintenance will be reported on the AUX output configured as Maintenance or Flashing Light and Maintenance.

(*) In the European Union, apply standard EN 12453 for force limitations, and standard EN 12445 for measuring method.

(**) Impact forces can be reduced by using deformable edges.

(***) If the calculated value is less than 30 cm, it is set to 30 cm.

TABLE "B" - LOGIC MENU - (LoG ic)

Logic	Definition	De-fault	Cross out setting used	Optional extras																								
tCA	Automatic Closing Time	0	0	Logic not enabled																								
			1	Switches automatic closing on																								
FRSt cLS.	Fast closing	0	0	Logic not enabled																								
			1	Closes 3 seconds after the photocells are cleared before waiting for the set TCA to elapse.																								
STEP-by-STEP movement	Step-by-step movement	0	0	Inputs configured as Start E, Start I, Ped operate with 4-step logic.																								
			<table border="1"> <thead> <tr> <th colspan="4">step-by-step mov.</th> </tr> <tr> <th></th> <th>2 STEP</th> <th>3 STEP</th> <th>4 STEP</th> </tr> </thead> <tbody> <tr> <td>CLOSED</td> <td rowspan="2">OPENS</td> <td rowspan="2">OPENS</td> <td>OPENS</td> </tr> <tr> <td>DURING CLOSING</td> <td>STOPS</td> </tr> <tr> <td>OPEN</td> <td rowspan="2">CLOSES</td> <td rowspan="2">CLOSES</td> <td>CLOSES</td> </tr> <tr> <td>DURING OPENING</td> <td>STOP + TCA</td> </tr> <tr> <td>AFTER STOP</td> <td>OPENS</td> <td>OPENS</td> <td>OPENS</td> </tr> </tbody> </table>		step-by-step mov.					2 STEP	3 STEP	4 STEP	CLOSED	OPENS	OPENS	OPENS	DURING CLOSING	STOPS	OPEN	CLOSES	CLOSES	CLOSES	DURING OPENING	STOP + TCA	AFTER STOP	OPENS	OPENS	OPENS
			step-by-step mov.																									
				2 STEP	3 STEP	4 STEP																						
			CLOSED	OPENS	OPENS	OPENS																						
DURING CLOSING	STOPS																											
OPEN	CLOSES	CLOSES	CLOSES																									
DURING OPENING			STOP + TCA																									
AFTER STOP	OPENS	OPENS	OPENS																									
1	Inputs configured as Start E, Start I, Ped operate with 3-step logic. Pulse during closing reverses movement.																											
2	Inputs configured as Start E, Start I, Ped operate with 2-step logic. Movement reverses with each pulse.																											
PrE-ALArM	Pre-alarm	0	0	The flashing light comes on at the same time as the motor(s) start.																								
			1	The flashing light comes on approx. 3 seconds before the motor(s) start.																								
hold-to-run	Deadman	0	0	Pulse operation. Deadman mode.																								
			1	Input 61 is configured as OPEN UP. Input 62 is configured as CLOSE UP. Operation continues as long as the OPEN UP or CLOSE UP keys are held down.  WARNING: safety devices are not enabled.																								
			2	Emergency Deadman mode. Usually pulse operation. If the board fails the safety device tests (photocell or safety edge, Er0x) 3 times in a row, Deadman mode is enabled which will stay active for 1 minute after the OPEN UP - CLOSE UP keys are released. Input 61 is configured as OPEN UP. Input 62 is configured as CLOSE UP.  WARNING: with the device set to Emergency Deadman mode, safety devices are not enabled.																								
ibl oPEn	Block pulses during opening	0	0	Pulse from inputs configured as Start E, Start I, Ped has effect during opening.																								
			1	Pulse from inputs configured as Start E, Start I, Ped has no effect during opening.																								
* ibl tCA	Block pulses during TCA	0	0	Pulse from inputs configured as Start E, Start I, Ped has effect during TCA pause.																								
			1	Pulse from inputs configured as Start E, Start I, Ped has no effect during TCA pause.																								
ibl cLOSE	Block pulses during closing	0	0	Pulse from inputs configured as Start E, Start I, Ped has effect during closing.																								
			1	Pulse from inputs configured as Start E, Start I, Ped has no effect during closing.																								
icE	Ice feature	0	0	The Amperostop safety trip threshold stays at the same set value.																								
			1	The controller automatically adjusts the obstacle alarm trip threshold at each start up. Check that the force of impact measured at the points provided for by standard EN 12445 is lower than the value laid down by standard EN 12453. If in doubt, use auxiliary safety devices. This feature is useful when dealing with installations running at low temperatures. WARNING: once this feature has been activated, you will need to perform an autoset opening and closing cycle.																								
oPEn in other direction	Open in other direction	0	0	Standard operating mode (See Fig.Q Ref. 1).																								
			1	Opens in other direction to standard operating mode (See Fig. Q Ref.2)																								

INSTALLATION MANUAL

Logic	Definition	De-fault	Cross out setting used	Optional extras
SAFE 1	Configuration of safety input SAFE 1. 72	0	0	Input configured as Phot (photocell).
			1	Input configured as Phot test (tested photocell).
			2	Input configured as Phot op (photocell active during opening only).
			3	Input configured as Phot op test (tested photocell active during opening only).
SAFE 2	Configuration of safety input SAFE 2. 74	6	4	Input configured as Phot cl (photocell active during closing only).
			5	Input configured as Phot cl test (tested photocell active during closing only).
			6	Input configured as Bar, safety edge.
			7	Input configured as Bar, tested safety edge.
			8	Input configured as Bar 8k2.
			9*	Input configured as Bar OP, safety edge with inversion active only while opening. If while closing, the movement stops.
			10*	Input configured as Bar OP TEST, safety edge tested with inversion active only while opening. If while closing, the movement stops.
			11*	Input configured as Bar OP 8k2, safety edge with inversion active only while opening. If while closing, the movement stops.
	Configuration of command input IC 1. 61	0	0	Input configured as Start E.
			1	Input configured as Start I.
			2	Input configured as Open.
			3	Input configured as Close.
IC 2	Configuration of command input IC 2. 62	4	4	Input configured as Ped.
			5	Input configured as Timer.
			6	Input configured as Timer Pedestrian.
AUX 0	Configuration of AUX 0 output. 20-21	6	0	Output configured as 2nd Radio Channel.
			1	Output configured as SCA (gate open light).
			2	Output configured as Courtesy Light command.
			3	Output configured as Zone Light command.
AUX 3	Configuration of AUX 3 output. 26-37	0	4	Output configured as Stair Light
			5	Output configured as Alarm
			6	Output configured as Flashing light
			7	Output configured as Latch
			8	Output configured as Magnetic lock
			9	Output configured as Maintenance
			10	Output configured as Flashing Light and Maintenance.
FIXED CODE	Fixed code	0	0	Receiver is configured for operation in rolling-code mode. Fixed-Code Clones are not accepted.
			1	Receiver is configured for operation in fixed-code mode. Fixed-Code Clones are accepted.

INSTALLATION MANUAL


D812201 00100_05

Logic	Definition	De-fault	Cross out setting used	Optional extras
Protection Level	Setting the protection level	0	0	A - The password is not required to access the programming menus B - Enables wireless memorizing of transmitters. Operations in this mode are carried out near the control panel and do not require access: - Press in sequence the hidden key and normal key (T1-T2-T3-T4) of a transmitter that has already been memorized in standard mode via the radio menu. - Press within 10 sec. the hidden key and normal key (T1-T2-T3-T4) of a transmitter to be memorized. The receiver exits programming mode after 10 sec.: you can use this time to enter other new transmitters by repeating the previous step. C - Enables wireless automatic addition of clones. Enables clones generated with the universal programmer and programmed Replays to be added to the receiver's memory. D - Enables wireless automatic addition of replays. Enables programmed Replays to be added to the receiver's memory. E - The board's parameters can be edited via the U-link network
			1	A - You are prompted to enter the password to access the programming menus The default password is 1234. No change in behaviour of functions B - C - D - E from 0 logic setting
			2	A - You are prompted to enter the password to access the programming menus The default password is 1234. B - Wireless memorizing of transmitters is disabled. C - Wireless automatic addition of clones is disabled. No change in behaviour of functions D - E from 0 logic setting
			3	A - You are prompted to enter the password to access the programming menus The default password is 1234. B - Wireless memorizing of transmitters is disabled. D - Wireless automatic addition of Replays is disabled. No change in behaviour of functions C - E from 0 logic setting
			4	A - You are prompted to enter the password to access the programming menus The default password is 1234. B - Wireless memorizing of transmitters is disabled. C - Wireless automatic addition of clones is disabled. D - Wireless automatic addition of Replays is disabled. E - The option of editing the board's parameters via the U-link network is disabled. Transmitters are memorized only using the relevant Radio menu. IMPORTANT: This high level of security stops unwanted clones from gaining access and also stops radio interference, if any.
Serial Mode	Serial mode <small>(Identifies how board is configured in a BFT network connection).</small>	0	0	Standard SLAVE: board receives and communicates commands/diagnostics/etc.
			1	Standard MASTER: board sends activation commands (START, OPEN, CLOSE, PED, STOP) to other boards.
			2	SLAVE opposite leaves in local network : the control unit is the slave in an opposite leaves network with no smart module (fig.P)
			3	MASTER opposite leaves in local network: the control unit is the master in an opposite leaves network with no smart module (fig.P)
Address	Address	0	[____]	Identifies board address from 0 to 119 in a local BFT network connection. (see U-LINK OPTIONAL MODULES section)
EXPI1	Configuration of EXPI1 input on input-output expansion board. 1-2	1	0	Input configured as Start E command.
			1	Input configured as Start I command.
			2	Input configured as Open command.
			3	Input configured as Close command.
			4	Input configured as Ped command.
			5	Input configured as Timer command.
			6	Input configured as Timer Pedestrian command.
			7	Input configured as Phot (photocell) safety.
			8	Input configured as Phot op safety (photocell active during opening only).
			9	Input configured as Phot cl safety (photocell active during closing only).
			10	Input configured as Bar safety (safety edge).
			11*	Input configured as safety Bar OP, safety edge with inversion active only while opening, if while closing the movement stops.
			12*	Input configured as safety Bar CL, safety edge with inversion active only while closing, if while opening the movement stops.
			13*	Input configured as Phot test safety, tested photocell. Input 3 (EXPI2) on input/output expansion board is switched automatically to safety device test input, EXPFAULT1.
14*	Input configured as Phot op test safety, tested photocell active only while opening. Input 3 (EXPI2) on input/output expansion board is switched automatically to safety device test input, EXPFAULT1			
15*	Input configured as Phot cl test safety, tested photocell active only while closing. Input 3 (EXPI2) on input/output expansion board is switched automatically to safety device test input, EXPFAULT1			
16*	Input configured as Bar safety, tested safety edge. Input 3 (EXPI2) on input/output expansion board is switched automatically to safety device test input, EXPFAULT1.			
17*	Input configured as safety Bar OP test, safety edge with inversion active only while opening, if while closing the movement stops. Input 3 (EXPI2) on input/output expansion board is switched automatically to safety device test input, EXPFAULT1.			
18*	Input configured as safety Bar CL test, safety edge with inversion active only while closing, if while opening the movement stops. Input 3 (EXPI2) on input/output expansion board is switched automatically to safety device test input, EXPFAULT1.			

Logic	Definition	De-fault	Cross out setting used	Optional extras
<i>EHP12</i>	Configuration of EXPI2 input on input-output expansion board. 1-3	0	0	Input configured as Start E command.
			1	Input configured as Start I command.
			2	Input configured as Open command.
			3	Input configured as Close command.
			4	Input configured as Ped command.
			5	Input configured as Timer command.
			6	Input configured as Timer Pedestrian command.
			7	Input configured as Phot (photocell) safety.
			8	Input configured as Phot op safety (photocell active during opening only).
			9	Input configured as Phot cl safety (photocell active during closing only).
			10	Input configured as Bar safety (safety edge).
			11*	Input configured as safety Bar OP, safety edge with inversion active only while opening, if while closing the movement stops.
			12*	Input configured as safety Bar CL, safety edge with inversion active only while closing, if while opening the movement stops.
<i>EHP01</i>	Configuration of EXPO2 output on input-output expansion board 4-5	11	0	Output configured as 2 nd Radio Channel.
			1	Output configured as SCA (gate open light).
			2	Output configured as Courtesy Light command.
			3	Output configured as Zone Light command.
			4	Output configured as Stair Light.
<i>EHP02</i>	Configuration of EXPO2 output on input-output expansion board 6-7	11	5	Output configured as Alarm.
			6	Output configured as Flashing light.
			7	Output configured as Latch.
			8	Output configured as Magnetic lock.
			9	Output configured as Maintenance.
			10	Output configured as Flashing Light and Maintenance.
<i>trAFFic LIGHT Pre-FLASHING</i>	Traffic light pre-flashing	0	0	Pre-flashing switched off.
			1	Red lights flash, for 3 seconds, at start of operation.
<i>trAFFic LIGHT Red LAMP ALWAYS on</i>	Steadily lit red light	0	0	Red lights off when gate closed.
			1	Red lights on when gate closed.

* Only active on FW ≥ 2.10

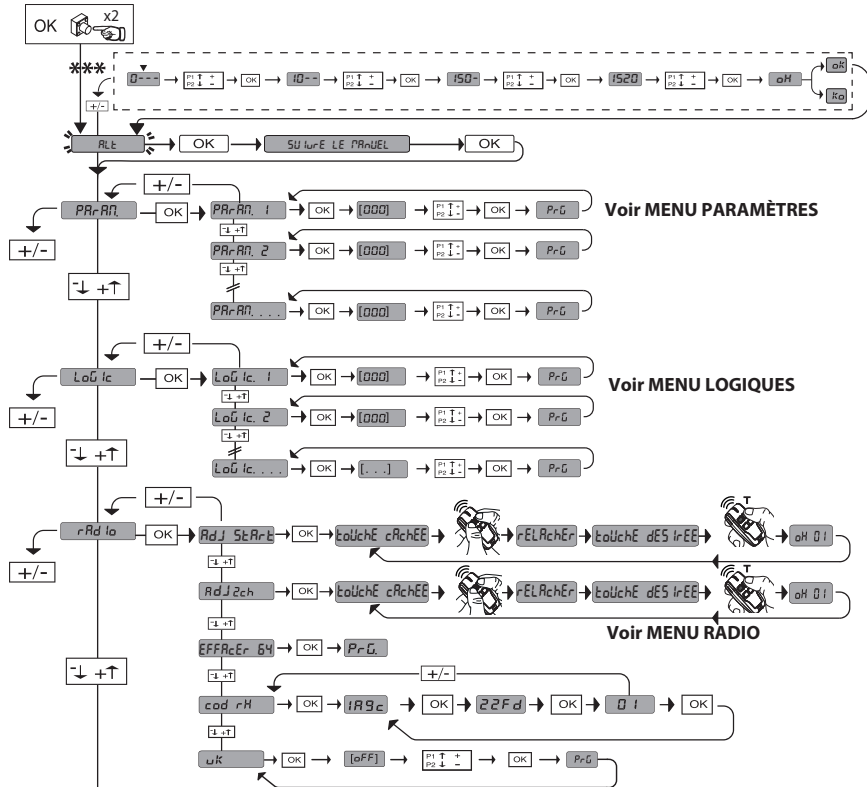
TABLE "C" – RADIO MENU (*rPd io*)

Logic	Description
<i>Add Start</i>	Add Start Key associates the desired key with the Start command
<i>Add 2ch</i>	Add 2ch Key Associates the desired key with the 2nd radio channel command. If no output is configured as 2nd Radio Channel Output, the 2nd radio channel controls the pedestrian opening.
<i>ErASE B4</i>	Erase List  WARNING! Erases all memorized transmitters from the receiver's memory.
<i>cod rH</i>	Read receiver code Displays receiver code required for cloning transmitters.
<i>uK</i>	ON = Enables remote programming of cards via a previously memorized W LINK transmitter. It remains enabled for 3 minutes from the time the W LINK transmitter is last pressed. OFF = W LINK programming disabled.

ACCES AUX MENUS Fig. 1

D812201 00100_05

*** Saisie du mot de passe.
Demande avec logique Niveau Protection configurée sur 1, 2, 3, 4



LEGENDA

+ ↑

- ↓

OK ←

Monter

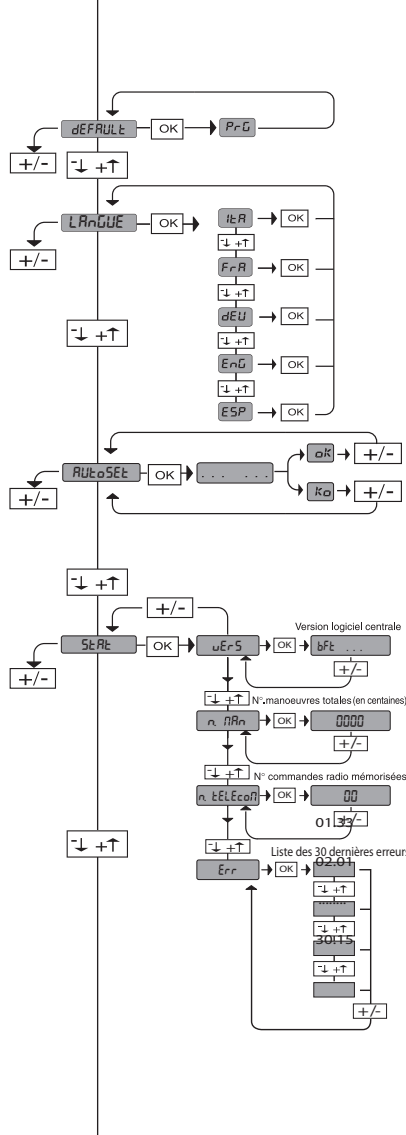
Descendre

Confirmation /
Allumage afficheur

+

-

Sortir du menu



Code de diagnostic	Description	Remarque
SrE	Activation entrée Start externe START E	
SrI	Activation entrée Start interne START I	
oPEn	Activation entrée OPEN	
cLS	Activation entrée CLOSE	
PEd	Activation entrée piéton PED	
t iPE	Activation entrée TIMER	
StoP	Activation entrée STOP	
Phot	Activation entrée photocellule PHOT	
PhoP	Activation entrée photocellule en ouverture PHOT OP	
PhcL	Activation entrée photocellule en fermeture PHOT CL	
bAr	Activation entrée linteau BAR	
bAr 2	Activation entrée linteau BAR sur moteur slave (connexion vantaux opposés)	
bAr o	Activation entrée linteau BAR avec inversion ACTIVE UNIQUEMENT A L'OUVERTURE ou si configurée comme linteau sensible vérifié. Activation de l'entrée FAULT associée	
bAr c	Activation entrée linteau BAR avec inversion ACTIVE UNIQUEMENT A LA FERMETURE ou si configurée comme linteau sensible vérifié. Activation de l'entrée FAULT associée	
Swc	Activation entrée fin de course fermeture du moteur SWC	
SwO	Activation entrée fin de course ouverture du moteur SWO	
SEt	La carte attend d'accomplir une manoeuvre complète d'ouverture-fermeture sans être interrompue par des arrêts intermédiaires pour obtenir le couple nécessaire au mouvement. ATTENTION! La détection de l'obstacle n'est pas active	
Er 01	Essai photocellules échoué	Vérifier connexion photocellules et/ou configurations logiques
Er 02	Essai linteau échoué	Vérifier connexion linteau et/ou configurations logiques
Er 03	Essai photocellules ouverture échoué	Vérifier connexion photocellules et/ou configuration paramètres/logiques
Er 04	Essai photocellules fermeture échoué	Vérifier connexion photocellules et/ou configuration paramètres/logiques
Er 05	Essai linteau sur moteur slave échoué (connexion vantaux opposés)	Vérifiez connexion linteau et/ou configurations paramètres/logiques
Er 06	Essai linteau 8k2 échoué	Vérifier connexion linteau et/ou configurations paramètres/logiques
Er 07	Essai linteau ouverture échoué	Vérifiez connexion linteau et/ou configurations paramètres/logiques
Er 08	Essai linteau fermeture échoué	Vérifiez connexion linteau et/ou configurations paramètres/logiques
Er 1H*	Erreur essai matériel carte	- Vérifier les connexions sur le moteur - Problèmes matériels sur la carte (s'adresser au SAV)
Er 3H*	Inversion pour obstacle - Amperostop	Vérifier éventuels obstacles le long du parcours
Er 4H*	Thermique	Attendre le refroidissement de l'automatisation
Er 5H*	Erreur communication avec dispositifs à distance	Vérifier la connexion sur les dispositifs accessoires et/ou les cartes d'expansion connectés via série
Er 70, Er 71, Er 74, Er 75	Erreur interne de contrôle supervision système.	Essayer d'éteindre et rallumer la carte. Si le problème persiste contacter le service après-vente.
Er 72	Erreur de constance des paramètres de centrale (Logiques et Paramètres)	Si vous appuyez sur OK vous confirmez les configurations détectées. La carte continuera à fonctionner avec les configurations détectées. Il faut vérifier les configurations de la carte (Paramètres et Logiques).
Er 73	Erreur dans les paramètres de D-track	Si vous appuyez sur OK la carte continuera à fonctionner avec D-track par défaut. Il faut procéder à une auto-configuration
Er FD	Erreur fin de course	Vérifier connexions des fins de course
Er F1	Erreur fin de course toujours actif après le début de la manoeuvre	Vérifiez connexions fins de course, connexions moteur
Er F3	Erreur de la configuration des entrées SAFE	Vérifiez la bonne configuration des entrées SAFE

* H = 0, 1, ..., 9, A, B, C, D, E, F



1) GÉNÉRALITÉS

L'actionneur **ARES ULTRA BT A** permet une grande versatilité d'installation, grâce à la position très basse du pignon, à sa forme compacte et à la possibilité d'en régler la profondeur et la hauteur. Le limiteur de couple électronique, réglable, garantit la sécurité contre l'écrasement. La manœuvre manuelle d'urgence s'accomplit aisément à l'aide d'une poignée de déblocage. L'arrêt est contrôlé par des fins de course magnétiques polarisés.

Le tableau de commande **MERAK** est fourni par le fabricant avec un réglage standard. Toute variation doit être configurée à l'aide du programmeur muni d'afficheur intégré ou d'un programmeur palmar universel.

Il prend complètement en charge les protocoles EELINK et U-LINK.

Les caractéristiques principales sont:

- Contrôle d'1 moteur en basse tension
- Détection obstacle
- Entrées séparées pour les dispositifs de sécurité
- Entrées de commande configurables
- Récepteur radio intégré rolling-code avec clonage des émetteurs.

La carte est munie d'un bornier extractible, pour faciliter les opérations d'entretien ou le remplacement. Elle est équipée de plusieurs barrettes pré-câblées pour faciliter la pose. Les barrettes intéressent les bornes : 70-71, 70-72, 70-74. Si vous utilisez les bornes ci-dessus, retirez les barrettes.

VÉRIFICATION

Le tableau **MERAK** accomplit le contrôle (vérification) des relais de marche et des dispositifs de sécurité (photocellules) avant chaque cycle d'ouverture et de fermeture.

En cas de mauvais fonctionnement, vérifiez si les dispositifs branchés fonctionnent correctement et contrôlez les câblages.

2) DONNÉES TECHNIQUES

MOTEUR		
	1000	1500
Alimentation	110-120V 50/60Hz 220-230V 50/60 Hz(*)	
Puissance absorbée	240 W	400 W
Module pignon ARES	4mm (18 dents)	4mm (18 dents)
Module pignon ARES V	4mm (25 dents)	4mm (25 dents)
Vitesse vantail ARES	9 m/min	9 m/min
Vitesse vantail ARES V	12 m/min	12 m/min
Poids maxi vantail ARES	1000 Kg	1500 Kg
Poids maxi vantail ARES V	500 Kg	750 Kg
Couple maxi	30 Nm	35 Nm
Réaction au choc	Limiteur de couple électronique	
Lubrification	Graisse permanente	
Manœuvre manuelle	Déblocage mécanique à poignée	
Type d'utilisation	intensive	
Batterie secours (option)	2 batteries de 12V 1, 2Ah	
Conditions ambiantes	-20 / +55°C	
Degré de protection	IP44	
Bruit	<70dBA	
Poids actionneur	7kg	
Dimensions	Cf. Fig. H	
CENTRALE		
Isolation/basse tension	> 2MΩhm 500V ---	
Température de fonctionnement	-20 / +55°C	
Protection thermique	Logicielle	
Rigidité diélectrique	secteur/bt 3750V~ pendant 1 minute	
Alimentation des accessoires	24V ~ (0,5A absorption maxi) 24V ~ safe	
AUX 0	Contact alimenté en 24V ~ N.O. (1A maxi)	
AUX 3	Contact N.O. (24V~/1A maxi)	
Fusivel	Fig. F	
Récepteur radio code rolling intégré	fréquence 433,92MHz	
Réglage des paramètres et options	Afficheur LCD/programmeur palmar universel	
N.° combinaisons	4 milliards	
N.° maxi radiocommandes mémorisables	63	

(*) Tensions d'alimentation spéciales à la demande.

Versions d'émetteurs utilisables :
Tous les émetteurs ROLLING CODE compatibles.  ((E-Ready)).

3) AMÉNAGEMENT TUYAUX FIG. A

Préparez l'installation électrique en respectant les normes en vigueur sur les installations électriques CEI-64-8, IEC 364, harmonisation HD384 et les autres normes du pays où est installé l'appareil.

4) AMÉNAGEMENT FIXATION MOTEUR FIG. B

Préparez une tranchée où poser une petite dalle en ciment sur laquelle seront posés les tirants en respectant les mesures indiquées sur la (FIG. B).

5) RETRAIT DU CARTER DE COUVERTURE FIG. C**5.1) MONTAGE MOTEUR FIG. C1****6) MONTAGE ACCESSOIRES TRANSMISSION FIG. D - D1**

Types de crémaillère conseillés (fig. I)

7) CENTRAGE CRÉMAILLÈRE PAR RAPPORT AU PIGNON FIG. J - K1-L

 DANGER - L'opération de soudage doit être confiée à une personne compétente et munie de tous les équipements de protection individuelle prévus par les normes de sécurité en vigueur Fig. K.

8) FIXATION ÉTRIERS FIN DE COURSE Fig. E

Fixation des fins de course :

- Accrochez l'étrier du fin de course sur la crémaillère comme le montre la FIG. D1
- Fixez le boîtier du fin de course magnétique sur l'étrier du fin de course avec les vis et la plaque fournies comme le montre la figure FIG.E - Réf. 1.
- Fixez l'étrier du fin de course sur la crémaillère en vissant les deux vis avant fournies FIG. E Réf.2

Fin de course Droit :


- Fixez le fin de course magnétique Droit appelé R en veillant à respecter la distance maximum entre le boîtier du fin de course magnétique et le groupe fin de course, FIG.E.

Fin de course Gauche :

- Fixez le fin de course magnétique Gauche appelé L en veillant à respecter la distance maximum entre le boîtier du fin de course magnétique et le groupe fin de course, FIG.E.

Attention. Pour passer de la configuration de la logique d'ouverture droite/gauche, n'invertissez pas les étriers fin de course.

9) BUTÉES D'ARRÊT Fig. M

 DANGER - Le portail doit être équipé des butées d'arrêt mécaniques à l'ouverture et à la fermeture, de façon à empêcher que le portail ne sorte du rail supérieur. Elles doivent être solidement fixées au sol, quelques centimètres au-delà du point d'arrêt électrique.

10) DÉBLOCAGE MANUEL (Voir MANUEL D'UTILISATION - FIG. 3-).

Attention Ne poussez pas VIOLEMMENT le vantail du portail, mais ACCOMPAGNEZ-LE pendant toute sa course.

11) CONNEXION PLAQUE À BORNES Fig. F-N

Une fois que les câbles électriques adaptés ont été passés dans les gaines et que les différents composants de l'automatisation ont été fixés au niveau des points choisis préalablement, branchez-les selon les indications et les schémas indiqués dans les manuels d'instruction correspondants. Accomplissez la connexion de la phase, du neutre et de la terre (obligatoire). Le câble du secteur doit être bloqué dans son presse-câble (FIG. N réf. N1) le conducteur de protection (terre) avec gaine isolante jaune/verte doit être branché dans le serre-fil prévu à cet effet (FIG. N - réf. N2).

AVERTISSEMENTS - Pendant les opérations de câblage et de montage, respectez les normes en vigueur et les principes de la bonne technique. Les conducteurs alimentés avec des tensions différentes doivent être séparés physiquement entre eux ou isolés de façon adéquate avec une couche d'isolant de 1mm d'épaisseur minimum. Les conducteurs doivent être fixés par un système supplémentaire à proximité des bornes, par exemple à l'aide de bandes. Tous les câbles de connexion doivent être maintenus à l'écart du dissipateur.

11.1) COMMANDES LOCALES Fig. F

Avec l'afficheur éteint, la pression de la touche + commande une Ouverture et de la touche - une Fermeture. Une pression ultérieure des touches, pendant que l'automatisation est en mouvement, commande un ARRÊT .

12) DISPOSITIFS DE SÉCURITÉ

Remarque: utiliser uniquement les dispositifs de sécurité récepteurs avec contact en libre échange.

12.1) DISPOSITIFS VÉRIFIÉS Fig. S**12.2) CONNEXION D'1 PAIRE DE PHOTOCÉLULES NON VÉRIFIÉES Fig. G****13) ACCÈS AU MENU SIMPLIFIÉ : FIG. 1****13.1) ACCÈS AUX MENUS: FIG. 2****13.2) MENU PARAMÈTRES (P-Rd-Rf) (TABLEAU "A" PARAMÈTRES)****13.3) MENU LOGIQUES (L-Gr-Ic) (TABLEAU "B" LOGIQUES)****13.4) MENU RADIO (r-Rd-Id) (TABLEAU "C" RADIO)**

- REMARQUE IMPORTANTE : MARQUEZ LE PREMIER ÉMETTEUR MÉMORISÉ AVEC LE TIMBRE CLÉ (MASTER).

En programmation manuelle, le premier émetteur attribue le CODE CLÉ DU RÉCEPTEUR; ce code est nécessaire pour accomplir ensuite le clonage des émetteurs radio.

Le récepteur de bord intégré Clonix dispose également de quelques fonctionnalités avancées importantes:

- Clonage de l'émetteur master (rolling code ou code fixe)
- Clonage par substitution d'émetteurs déjà intégrés au récepteur
- Gestion bases de données des émetteurs
- Gestion communauté de récepteurs

Pour savoir comment utiliser ces fonctionnalités avancées consultez les instructions du programmeur palmar universel et le Guide général de programmation des récepteurs.

MANUEL D'INSTALLATION

D812201 00100_05

	Borne	Définition	Description
Alimentation	L	PHASE	Alimentation monophasée
	N	NEUTRE	
	JP31	PRIM TRANSF	Connexion primaire transformateur
	JP32		
	JP13	SEC TRANSF	Alimentation de la carte: 24V~Secondaire transformateur
Moteur	10	MOT +	Connexion moteur 1
	11	MOT -	
Aux	20	AUX 0 - CONTATTO ALIMENTATO 24V (N.O.) (1A MAX)	Sortie configurable AUX 0 – Défaut CLIGNOTANT 2ème CANAL RADIO/ VOYANT PORTAIL OUVERT SCA/ Commande LUMIÈRE COURTOISIE/ Commande LUMIÈRE ZONE/ LUMIÈRE ESCALIERS/ ALARME PORTAIL OUVERT/ CLIGNOTANT/ SERRURE ÉLECTRIQUE À DÉCLIC/ SERRURE ÉLECTRIQUE À AIMANT/ENTRETIEN/CLIGNOTANT ET ENTRETIEN. Consultez le tableau Configuration des sorties AUX.
	21		
	26	AUX 3 - CONTACT LIBRE (N.O.) (Maxi 24V 1A)	Sortie configurable AUX3 – Défaut Sortie 2ème CANAL RADIO 2ème CANAL RADIO/ VOYANT PORTAIL OUVERT SCA/ Commande LUMIÈRE COURTOISIE/ Commande LUMIÈRE ZONE/ LUMIÈRE ESCALIERS/ ALARME PORTAIL OUVERT/ CLIGNOTANT/ SERRURE ÉLECTRIQUE À DÉCLIC/ SERRURE ÉLECTRIQUE À AIMANT/ENTRETIEN/CLIGNOTANT ET ENTRETIEN. Consultez le tableau Configuration des sorties AUX.
	27		
Fine-corsa	JP10	Fins de course	Connexion groupe fin de course
Alimentation des accessoires	50	24V~ (-)	Sortie alimentation accessoires.
	51	24V ~ (+)	
	52	24 Vsafe	Sortie alimentation des dispositifs de sécurité vérifiés (émetteur photocellules et émetteur linteau sensible) Sortie active uniquement pendant le cycle de manœuvre.
Commandes	60	Commun	Commun entrées IC 1 et IC 2
	61	IC 1	Entrée de commande configurable 1 (N.O.) - Défaut START E START E / START I / OPEN / CLOSE / PED / TIMER / TIMER PED Consultez le tableau "Configuration des entrées de commande".
	62	IC 2	Entrée de commande configurable 2 (N.O.) - Défaut PED. START E / START I / OPEN / CLOSE / PED / TIMER / TIMER PED Consultez le tableau "Configuration des entrées de commande".
Sécurités	70	Commun	Commun entrées STOP, SAFE 1 et SAFE 2
	71	STOP	La commande interrompt la manœuvre. (N.F.) Si vous ne l'utilisez pas, laissez la barrette en place.
	72	SAFE 1	Entrée de sécurité configurable 1 (N.F.) - Défaut PHOT. PHOT / PHOT TEST / PHOT OP / PHOT OP TEST / PHOT CL / PHOT CL TEST / BAR / BAR TEST / BAR 8K2 / BAR OP / BAR OP TEST / BAR 8K2 OP / BAR CL / BAR CL TEST / BAR 8K2 CL Consultez le tableau "Configuration des entrées de sécurité".
	73	FAULT 1	Entrée de vérification des dispositifs de sécurité connectés sur le SAFE 1
	74	SAFE 2	Entrée de sécurité configurable 2 (N.F.) - Défaut BAR PHOT / PHOT TEST / PHOT OP / PHOT OP TEST / PHOT CL / PHOT CL TEST / BAR / BAR TEST / BAR 8K2 / BAR OP / BAR OP TEST / BAR 8K2 OP / BAR CL / BAR CL TEST / BAR 8K2 CL Consultez le tableau "Configuration des entrées de sécurité".
	75	FAULT 2	Entrée de vérification des dispositifs de sécurité connectés sur le SAFE 2
Antenne	Y	ANTENNE	Entrée de l'antenne Utilisez une antenne syntonisée sur 433 MHz. Pour la connexion Antenne Récepteur utilisez un câble coaxial RG58. La présence de masses métalliques près de l'antenne risque de déranger la réception radio. Si l'émetteur a une portée réduite, déplacez l'antenne dans un endroit plus adéquat.
	#	SHIELD	

Configurazione delle uscite AUX

Logique Aux= 0 - Sortie 2ÈME CANAL RADIO. Le contact reste fermé pendant 1s au moment de l'activation du 2ème canal radio.
Logique Aux= 1 - Sortie SORTIE VOYANT PORTAIL OUVERT SCA. Le contact reste fermé pendant l'ouverture et lorsque le vantail est ouvert, intermittent pendant la fermeture, ouvert avec le vantail fermé.
Logique Aux= 2 - Sortie commande LUMIÈRE DE COURTOISIE. Le contact reste fermé pendant 90 secondes après la dernière manoeuvre.
Logique Aux= 3 - Sortie commande LUMIÈRE DE ZONE. Le contact reste fermé pendant toute la durée de la manoeuvre.
Logique Aux= 4 - Sortie LUMIÈRE ESCALIERS. Le contact reste fermé pendant 1 secondes après le début de la manoeuvre.
Logique Aux= 5 - Sortie ALARME PORTAIL OUVERT. Le contact reste fermé si le vantail reste ouvert pendant deux fois plus de temps que le TCA configuré.
Logique Aux= 6 - Sortie pour CLIGNOTANT. Le contact reste fermé pendant la manoeuvre des vantaux.
Logique Aux= 7 - Sortie pour SERRURE ÉLECTRIQUE À DÉCLIC. Le contact reste fermé pendant 2 secondes à chaque ouverture.
Logique Aux= 8 - Sortie pour SERRURE ÉLECTRIQUE À AIMANT. Le contact reste fermée lorsque le portail est fermé.
Logique Aux= 9 - Sortie ENTRETIEN. Le contact reste fermé lorsque la valeur configurée dans le paramètre Entretien est atteinte, afin de signaler la demande d'entretien.
Logique Aux= 10 – Sortie CLIGNOTANT ET ENTRETIEN. Le contact reste fermé pendant la manoeuvre des vantaux. Si la valeur configurée dans le paramètre Entretien est atteint en fin de manoeuvre avec le vantail fermé, 4 fois le contact se ferme pendant 10s et s'ouvre pendant 5s pour signaler la demande d'entretien.

Remarque : Si aucune sortie n'est configurée comme Sortie 2ème canal radio, le 2ème canal radio commande l'ouverture piétonne.

Configuration des entrées de commande

Logique IC= 0 - Entrée configurée comme Start E. Fonctionnement suivant la Logique Γαύλε PR5 R PR5. Démarrage externe pour la gestion du sémaphore.
Logique IC= 1 - Entrée configurée comme Start I. Fonctionnement suivant la Logique Γαύλε PR5 R PR5. Démarrage interne pour la gestion du sémaphore.
Logique IC= 2 - Entrée configurée comme Open. La commande accomplit une ouverture. Si l'entrée reste fermée, les vantaux restent ouverts jusqu'à l'ouverture du contact. Avec le contact ouvert l'automatisation se ferme après le temps de TCA, s'il est activé.
Logique IC= 3 - Entrée configurée comme Close. La commande accomplit une fermeture
Logique IC= 4 - Entrée configurée comme Ped. La commande accomplit une ouverture piétonne, partielle. Fonctionnement suivant la logique Γαύλε PR5 R PR5.
Logique IC= 5 - Entrée configurée comme Timer. Fonctionnement analogue à Open mais la fermeture est garantie même après une panne de courant.
Logique IC= 6 - Entrée configurée comme Timer Ped. La commande accomplit une ouverture piétonne, partielle. Si l'entrée reste fermée, le vantail reste ouvert jusqu'à l'ouverture du contact. Si l'entrée reste fermée et qu'une commande Start E, Start I ou Open est activée, une manoeuvre complète est accomplie par la suite pour rétablir l'ouverture piétonne. La fermeture est garantie même après une panne de courant.

MANUEL D'INSTALLATION

Configurazione degli ingressi di sicurezza

Logique SAFE= 0 - Entrée configurée comme Phot, photocellule no vériées (*). (Fig. S, réf.1). Permet de connecter les dispositifs dépourvus de contact supplémentaire de vérification. En cas d'obscurcissement, les photocellules sont actives en ouverture et en fermeture. Un obscurcissement de la photocellule en fermeture n'inverse le mouvement que lorsque la photocellule est libérée. Si vous ne l'utilisez pas, laissez la barrette en place.
Logique SAFE= 1 - Entrée configurée comme Phot test, photocellule vérifiée. (Fig. S, réf.2). Active la vérification des photocellules au début de la manoeuvre. En cas d'obscurcissement, les photocellules sont actives en ouverture et en fermeture. Un obscurcissement de la photocellule en fermeture inverse le mouvement uniquement après le dégageement de la photocellule.
Logique SAFE = 2 - Entrée configurée comme Phot op. photocellule active uniquement à l'ouverture no vériées (*). (Fig. S, réf.1) Permet de connecter les dispositifs dépourvus de contact supplémentaire de vérification. En cas d'obscurcissement, le fonctionnement de la photocellule en fermeture est exclu. Pendant l'ouverture verrouille le mouvement pendant la durée de l'obscurcissement de la photocellule. Si vous ne l'utilisez pas, laissez la barrette en place.
Logique SAFE = 3 - Entrée configurée comme Phot op test. photocellule vérifiée active uniquement à l'ouverture (Fig. S, réf.2). Active la vérification des photocellules au début de la manoeuvre. En cas d'obscurcissement, le fonctionnement de la photocellule en fermeture est exclu. Pendant l'ouverture verrouille le mouvement pendant la durée de l'obscurcissement de la photocellule.
Logique SAFE = 4 - Entrée configurée comme Phot cl. photocellule active uniquement à la fermeture no vériées (*). (Fig. S, réf.1) Permet de connecter les dispositifs dépourvus de contact supplémentaire de vérification. En cas d'obscurcissement, le fonctionnement de la photocellule en ouverture est exclu. En phase de fermeture, inverse immédiatement. Si vous ne l'utilisez pas, laissez la barrette en place.
Logique SAFE = 5 - Entrée configurée comme Phot cl test. photocellule vérifiée active uniquement à la fermeture (Fig. S, réf.2). Active la vérification des photocellules au début de la manoeuvre. En cas d'obscurcissement, le fonctionnement de la photocellule en ouverture est exclu. En phase de fermeture, inverse immédiatement.
Logique SAFE = 6 - Entrée configurée comme Bar, linteau sensible vériées (*). (Fig. S, réf.3) Permet de connecter les dispositifs dépourvus de contact supplémentaire de vérification. La commande inverse le mouvement pendant 2s. Si vous ne l'utilisez pas, laissez la barrette en place
Logique SAFE = 7 - Entrée configurée comme Bar, linteau sensible vérifié (Fig. S, réf.4). Active la vérification des linteaux sensibles au début de la manoeuvre. La commande inverse le mouvement pendant 2 secondes.
Logique SAFE= 8 - Entrée configurée comme Bar 8k2 (Fig. S, réf. 5). Entrée pour linteau résistif 8K2. La commande inverse le mouvement pendant 2 secondes.
Logique SAFE= 9 Entrée configurée comme Bar op. linteau sensible avec inversion active uniquement à l'ouverture, si activée pendant la fermeture accomplit l'arrêt de l'automatisation (STOP) (Fig. D, réf. 3) Permet de connecter les dispositifs dépourvus de contact supplémentaire de vérification. L'intervention en phase d'ouverture provoque l'inversion du mouvement pendant 2 sec, L'intervention en phase de fermeture provoque l'arrêt. Si vous ne l'utilisez pas, laissez la barrette en place.
Logique SAFE= 10 Entrée configurée comme Bar op. linteau sensible vérifié avec inversion active uniquement à l'ouverture, si activée pendant la fermeture accomplit l'arrêt de l'automatisation (STOP) (Fig. D, réf. 4) Active la vérification des linteaux sensibles au début de la manoeuvre. L'intervention en phase d'ouverture provoque l'inversion du mouvement pendant 2 sec, L'intervention en phase de fermeture provoque l'arrêt.
Logique SAFE= 11 Entrée configurée comme Bar 8K2 op. linteau 8K2 avec inversion active uniquement à l'ouverture, si activée pendant la fermeture accomplit l'arrêt de l'automatisation (STOP) (Fig. D, réf. 5) L'intervention en phase d'ouverture provoque l'inversion du mouvement pendant 2 sec, L'intervention en phase de fermeture provoque l'arrêt.
Logique SAFE= 12 Entrée configurée comme Bar cl. linteau sensible avec inversion active uniquement à la fermeture, si activée pendant l'ouverture accomplit l'arrêt de l'automatisation (STOP) (Fig. D, réf. 3) Permet de connecter les dispositifs dépourvus de contact supplémentaire de vérification. L'intervention en phase de fermeture provoque l'inversion du mouvement pendant 2 sec, L'intervention en phase d'ouverture provoque l'arrêt. Si vous ne l'utilisez pas, laissez la barrette en place.
Logique SAFE= 13 Entrée configurée comme Bar cl. essai linteau sensible vérifié avec inversion active uniquement à la fermeture, si activée pendant l'ouverture accomplit l'arrêt de l'automatisation (STOP) (Fig. D, réf. 4) Active la vérification des linteaux sensibles au début de la manoeuvre. L'intervention en phase de fermeture provoque l'inversion du mouvement pendant 2 sec, L'intervention en phase d'ouverture provoque l'arrêt.
Logique SAFE= 14 Entrée configurée comme Bar 8K2 linteau 8K2 avec inversion active uniquement à la fermeture, si activée pendant l'ouverture accomplit l'arrêt de l'automatisation (STOP) (Fig. D, réf. 5) L'intervention en phase de fermeture provoque l'inversion du mouvement pendant 2 sec, L'intervention en phase d'ouverture provoque l'arrêt.

(* Si on installe des dispositifs du type D (tels que définis par la EN12453), branchés en mode non vérifié, prescrire un entretien obligatoire au moins tous les six mois.

13.5) MENU DÉFAUT (dÉFRUÏt)

Il ramène la centrale aux valeurs préconfigurées par DÉFAUT. Après la réinitialisation vous devez accomplir une nouvelle AUTOCONFIGURATION.

13.6) MENU LANGUE (L. RnGUE)

Consente di impostare la lingua del programmatore a display.

13.7) MENU AUTOCONFIGURATION (RUEt o SEt)

- Pour obtenir un meilleur résultat, nous vous conseillons d'accomplir l'auto-configuration avec les moteurs au repos (c'est-à-dire lorsqu'ils ne sont pas surchauffés par un grand nombre de manoeuvres consécutives).
- Lancer une opération d'autoconfiguration en allant dans le menu prévu à cet effet.
- Après avoir appuyé sur la touche OK le message "..... .." s'affiche, la centrale commande une manoeuvre d'ouverture suivie d'une manoeuvre de fermeture, pendant laquelle la valeur minimum de couple nécessaire pour le mouvement du vantail est automatiquement réglée.
- Le nombre de manoeuvres nécessaires pour accomplir l'auto-configuration peut varier de 1 à 3. Pendant cette phase, il est important d'éviter d'obscurcir les photocellules et d'utiliser les commandes START, STOP et l'afficheur.
- La pression simultanée des touches + et - pendant cette phase bloque l'automatisation et sort de l'auto-configuration en affichant OK.

Au terme de cette opération, la centrale de commande aura automatiquement configuré les valeurs de couple optimales. Les vérifier et les modifier, le cas échéant, de la façon décrite dans la programmation.

ATTENTION !! Vérifiez si la valeur de la force de choc mesurée dans les points prévus par la norme EN12445 est inférieure à celle indiquée dans la norme EN 12453.

Les forces de choc peuvent être réduites à l'aide de rebords déformables.

Attention!! Pendant l'autoréglage la fonction de détection des obstacles n'étant pas active le moteur doit contrôler le mouvement de l'automatisation et empêcher que des personnes ou des choses ne s'approchent ou ne stationnent dans le rayon d'action de l'automatisation.

SÉQUENCE VÉRIFICATION INSTALLATION

- Procédez à l'AUTO-CONFIGURATION (*)
- Vérifiez les forces d'impact: si elles respectent les limites (**) allez au point 10 en cas contraire
- Adaptez éventuellement les paramètres de sensibilité (force); cf. tableau paramètres.
- Vérifiez à nouveau les forces d'impact: si elles respectent les limites (**) allez au point 10 en cas contraire
- Appliquez un linteau passif
- Vérifiez à nouveau les forces d'impact: si elles respectent les limites (**) allez au point 10 en cas contraire
- Appliquez des dispositifs de protection sensibles à la pression ou électrosensibles (par exemple un linteau actif)
- Vérifiez à nouveau les forces d'impact: si elles respectent les limites (**) allez au point 10 en cas contraire
- N'autorisez la manutention de l'actionnement qu'en mode Homme présent
- Vérifiez si tous les dispositifs de détection de présence dans l'aire de manoeuvre fonctionnent correctement

(* Avant d'accomplir l'auto-configuration assurez-vous d'avoir accompli correctement toutes les opérations de montage et de mise en sécurité, prescrites par les avertissements de montage du manuel de la motorisation.

(**) L'analyse des risques pourrait rendre nécessaire l'application de dispositifs de protection sensibles.

13.8) MENU STATISTIQUES (St RIt)

Permet d'afficher la version de la carte, le nombre total de manoeuvres (en centaines), le nombre de radiocommandes mémorisées et les 30 dernières erreurs (les 2 premiers chiffres indiquent la position, les 2 derniers le code d'erreur). L'erreur 01 est la plus récente.

13.9) MENU MOT DE PASSE (PAsswOrd)

Permet de configurer un mot de passe pour la programmation de la carte via le réseau U-link.

Si la logique NIVEAU PROTECTION est configurée sur 1,2,3,4 le système demande le mot de passe pour accéder aux menus de programmation. Après l'échec de 10 tentatives d'accès consécutives il faut attendre 3 minutes avant d'essayer le nouveau. En cas de tentative d'accès pendant ce délai l'afficheur montre BLOC. Le mot de passe par défaut est 1234.

14) CONNEXION AVEC CARTES D'EXPANSION ET PROGRAMMATEUR PALMAIRE UNIVERSELLE VERSION > V1.40 (Fig. O)

Consultez le manuel intéressé.

ATTENTION! Toute erreur de configuration peut causer des préjudices aux personnes, aux animaux et aux biens.

15) MODULES U-LINK EN OPTION

Consultez les instructions des modules U-link.

15.1) VANTAUX COULISSANTS OPPOSÉS (Fig. P)

Consultez les instructions du module U-Link.
REMARQUE: Sur la carte configurée comme Slave l'entrée Linteau (Linteau/Linteau Essai/Linteau 8k2) ne doit être configurée que sur SAFE2.

16) INVERSION DU SENS DE L'OUVERTURE (Fig. Q)

17) RÉTABLISSEMENT DES CONFIGURATIONS D'USINE (Fig. R)

ATTENTION ramène la centrale aux valeurs préconfigurées en usine et toutes les radiocommandes mémorisées sont effacées.

ATTENTION ! Toute erreur de configuration peut causer des préjudices aux personnes, aux animaux et aux biens.

- Mettez hors tension la carte (Fig. R réf. 1)
- Ouvrez l'entrée Stop et appuyez en même temps sur les touches - et OK (Fig. R réf. 2)
- Mettez sous tension la carte (Fig. R réf. 3)
- L'afficheur montre RST, dans les 3 secondes qui suivent confirmez en appuyant sur la touche OK (Fig. R réf. 4)
- Attendez que la procédure s'achève (Fig. R réf. 5)
- Procédure achevée (Fig. R réf. 6)

TABLEAU "A" - MENU PARAMÈTRES - (PR-RP)



Paramètre	mini	maxi	Dé- fait	Person- nels	Définition	Description
t _{CR}	0	120	10		Temps fermeture automatique [s]	Temps d'attente avant la fermeture automatique
t _{EvAc.SEP}	1	180	40		Temps évacuation zone du sémaphore [s]	Temps d'évacuation de la zone intéressée par la circulation réglée par le sémaphore.
ESP _{RAL} OUU	1(***)	50	10		Espace de ralentissement à l'ouverture [%]	Espace de ralentissement à l'ouverture du/des moteurs/s exprimé en pourcentage de la course totale. ATTENTION : Après une modification du paramètre il faut accomplir une manoeuvre complète sans interruption. ATTENTION : avec "SET" sur l'écran la détection de l'obstacle n'est pas activée.
ESP _{RAL} FERP	1(***)	50	10		Espace de ralentissement à la fermeture [%]	Espace de ralentissement à la fermeture du/des moteurs/s exprimé en pourcentage de la course totale. ATTENTION : Après une modification du paramètre il faut accomplir une manoeuvre complète sans interruption. ATTENTION : avec "SET" sur l'écran la détection de l'obstacle n'est pas activée.
ESP _{dEcEL}	0	50	15		Espace de décélération [%]	Espace de décélération (passage de la vitesse de régime à la vitesse de ralentissement) à l'ouverture et à la fermeture du/des moteur/s exprimé en pourcentage de la course totale. ATTENTION : Après une modification du paramètre il faut accomplir une manoeuvre complète sans interruption. ATTENTION : avec "SET" sur l'écran la détection de l'obstacle n'est pas activée.
OUU PARTIELLE	10	99	20		Ouverture partielle [%]	Espace d'ouverture partielle en pourcentage par rapport à l'ouverture totale, à la suite de l'activation de la commande piéton PED.
Force OUU	1	99	50		Force vantail/ vantaux à l'ouverture [%]	Force exercée par le(s) vantail(vantaux) à l'ouverture. Représente le pourcentage de force fournie, outre à celle mémorisée pendant l'autoconfiguration (et mise à jour par la suite), avant de générer une alarme d'obstacle. Le paramètre est configuré automatiquement par l'autoconfiguration.  ATTENTION : A une incidence directe sur la force de choc: vérifier si la valeur configurée permet de respecter les règlements de sécurité en vigueur (*) Installer au besoin des dispositifs de sécurité antiécrasement (**).
Force FERP	1	99	50		Force vantail/ vantaux à la fermeture [%]	Force exercée par le(s) vantail(vantaux) à la fermeture. Représente le pourcentage de force fournie, outre à celle mémorisée pendant l'autoconfiguration (et mise à jour par la suite), avant de générer une alarme d'obstacle. Le paramètre est configuré automatiquement par l'autoconfiguration.  ATTENTION : A une incidence directe sur la force de choc: vérifier si la valeur configurée permet de respecter les règlements de sécurité en vigueur (*) Installer au besoin des dispositifs de sécurité antiécrasement (**).
Force RAL OUU	1	99	50		Force du/des vantaill/aux à l'ouverture en ralentissement [%]	Force exercée par le/s vantail/aux à l'ouverture à la vitesse de ralentissement Représente le pourcentage de force fournie, outre à celle mémorisée pendant l'autoconfiguration (et mise à jour par la suite), avant de générer une alarme d'obstacle. Le paramètre est configuré automatiquement par l'autoconfiguration.  ATTENTION : A une incidence directe sur la force de choc: vérifier si la valeur configurée permet de respecter les règlements de sécurité en vigueur (*) Installer au besoin des dispositifs de sécurité antiécrasement (**).
Force RAL FERP	1	99	50		Force du/des vantaill/aux à la fermeture en ralentissement [%]	Force exercée par le/s vantail/aux à la fermeture à la vitesse de ralentissement [%] Représente le pourcentage de force fournie, outre à celle mémorisée pendant l'autoconfiguration (et mise à jour par la suite), avant de générer une alarme d'obstacle. Le paramètre est configuré automatiquement par l'autoconfiguration.  ATTENTION : A une incidence directe sur la force de choc: vérifier si la valeur configurée permet de respecter les règlements de sécurité en vigueur () Installer au besoin des dispositifs de sécurité antiécrasement (**).
vit OUU	15	99	99		Vitesse à l'ouverture [%]	Pourcentage de la vitesse maximum que peut/peuvent atteindre le/s moteur/s à l'ouverture . ATTENTION : Après une modification du paramètre il faut accomplir une manoeuvre complète sans interruption. ATTENTION : avec "SET" sur l'écran la détection de l'obstacle n'est pas activée.
vit FERP	15	99	99		Vitesse à la fermeture [%]	Pourcentage de la vitesse maximum que peut/peuvent atteindre le/s moteur/s à la fermeture . ATTENTION : Après une modification du paramètre il faut accomplir une manoeuvre complète sans interruption. ATTENTION : avec "SET" sur l'écran la détection de l'obstacle n'est pas activée.
vit RAL	15	30	25		Vitesse ralentissement [%]	Vitesse du moteur à l'ouverture et à la fermeture pendant la phase de ralentissement, exprimée en pourcentage de la vitesse de régime maximum. ATTENTION : Après une modification du paramètre il faut accomplir une manoeuvre complète sans interruption. ATTENTION : Avec "SET" sur l'écran la détection de l'obstacle n'est pas activée.
Entree iEn	0	250	0		Programmation du nombre de manoeuvres seuil d'entretien [en centaines]	Permet de configurer un nombre de manoeuvres après lequel la demande d'entretien est signalée sur la sortie AUX configurée comme Entretien ou Clignotant et Entretien.

(*) Dans l'Union européenne appliquer la EN12453 pour les limites de force et la EN12445 pour la méthode de mesure.

(**) Les forces de choc peuvent être réduites à l'aide de rebords déformables.

(***) Si la valeur calculée est inférieure à 30 cm, elle est réglée à 30 cm.

TABLEAU "B" - LOGIQUES - (LoG ic)

Logique	Définition	Défaut	Cochez le réglage accompli	Options																								
tCR	Temps fermeture automatique	0	0	Logique non active																								
			1	Active la fermeture automatique																								
FERAP	Fermeture rapide	0	0	Logique non active																								
			1	Se ferme 3s après le dégagement des photocellules avant d'attendre la fin du TCA configuré.																								
POUET PAS A PAS	Mouvement pas à pas	0	0	Les entrées configurées comme Start E, Start I, Ped fonctionnement avec la logique 4 pas.																								
			1	Les entrées configurées comme Start E, Start I, Ped fonctionnement avec la logique 3 pas. L'impulsion pendant la phase de fermeture inverse le mouvement.																								
			2	Les entrées configurées comme Start E, Start I, Ped fonctionnement avec la logique 2 pas. A chaque impulsion le mouvement est inversé.																								
				<table border="1"> <thead> <tr> <th colspan="4">Mouvement pas à pas</th> </tr> <tr> <th></th> <th>2 PAS</th> <th>3 PAS</th> <th>4 PAS</th> </tr> </thead> <tbody> <tr> <td>FERMÉE</td> <td rowspan="2">OUVRE</td> <td rowspan="2">OUVRE</td> <td>OUVRE</td> </tr> <tr> <td>EN FERMETURE</td> <td>STOP</td> </tr> <tr> <td>OUVERTE</td> <td rowspan="2">FERME</td> <td rowspan="2">FERME</td> <td>FERME</td> </tr> <tr> <td>EN OUVERTURE</td> <td>STOP + TCA</td> </tr> <tr> <td>APRÈS STOP</td> <td>OUVRE</td> <td>OUVRE</td> <td>OUVRE</td> </tr> </tbody> </table>	Mouvement pas à pas					2 PAS	3 PAS	4 PAS	FERMÉE	OUVRE	OUVRE	OUVRE	EN FERMETURE	STOP	OUVERTE	FERME	FERME	FERME	EN OUVERTURE	STOP + TCA	APRÈS STOP	OUVRE	OUVRE	OUVRE
Mouvement pas à pas																												
	2 PAS	3 PAS	4 PAS																									
FERMÉE	OUVRE	OUVRE	OUVRE																									
EN FERMETURE			STOP																									
OUVERTE	FERME	FERME	FERME																									
EN OUVERTURE			STOP + TCA																									
APRÈS STOP	OUVRE	OUVRE	OUVRE																									
PrERL	Préalarme	0	0	Le clignotant s'éclaire au moment où le(s) moteur(s) démarre(nt).																								
			1	Le clignotant s'allume pendant 3 secondes environ avant le démarrage du(des) moteur(s).																								
HOMME PRÉSENT	Homme-présent	0	0	Fonctionnement à impulsions																								
			1	Fonctionnement avec Homme présent. L'entrée 61 est configurée comme OPEN UP. L'entrée 62 est configurée comme CLOSE UP. La manœuvre continue tant que les touches de commande OPEN UP ou CLOSE UP restent enfoncées.  ATTENTION : les dispositifs de sécurité ne sont pas actifs.																								
			2	Fonctionnement Homme présent Urgence. Normalement fonctionnement à impulsions. Si la carte échoue aux essais de sécurité (photocellule ou linteau, Er0x) 3 fois de suite, le fonctionnement Homme présent actif est activé pendant 1 minute après la libération des touches OPEN UP - CLOSE UP. L'entrée 61 est configurée comme OPEN UP. L'entrée 62 est configurée comme CLOSE UP.  ATTENTION : avec Homme présent Urgence les dispositifs de sécurité ne sont pas actifs.																								
bL INP.OU	Verrouillage impulsions à l'ouverture	0	0	L'impulsion des entrées configurées come Start E, Start I, Ped prend effet pendant l'ouverture.																								
			1	L'impulsion des entrées configurées come Start E, Start I, Ped ne prend pas effet pendant l'ouverture.																								
bL INP.tCR	Verrouillage impulsions en TCA.	0	0	L'impulsion des entrées configurées come Start E, Start I, Ped prend effet pendant l'ouverture TCA.																								
			1	L'impulsion des entrées configurées come Start E, Start I, Ped ne prend pas effet pendant la pause TCA.																								
bL IFE	Verrouillage impulsions à la fermeture	0	0	L'impulsion des entrées configurées come Start E, Start I, Ped prend effet pendant la fermeture.																								
			1	L'impulsion des entrées configurées come Start E, Start I, Ped ne prend pas effet pendant la fermeture.																								
ICE	Fonction Ice	0	0	Le seuil d'intervention de la protection Ampérostop reste fixe sur la valeur configurée.																								
			1	La centrale accomplit automatiquement à chaque départ une compensation du seuil d'intervention de l'alarme d'obstacle. Vérifier si la valeur de la force de choc mesurée dans les points prévus par la norme EN12445 est inférieure à celle indiquée dans la norme EN 12453. En cas de doute utilisez les dispositifs de sécurité auxiliaires. Cette fonction est utile sur les installations fonctionnant à des basses températures. ATTENTION : après avoir activé cette fonction, il faut accomplir une manœuvre d'autoconfiguration																								
Inu.SEnS.OU	Inversion direction de l'ouverture	0	0	Fonctionnement standard (Fig. Q Réf.1).																								
			1	Le sens de l'ouverture est inversé par rapport au fonctionnement standard (Fig. Q Réf.2).																								

MANUEL D'INSTALLATION

D812201 00100_05

Logique	Définition	Défaut	Cochez le réglage accompli	Options
SAFE 1	Configuration de l'entrée de sécurité SAFE 1. 72	0	0	Entrée configurée comme Phot, photocellule.
			1	Entrée configurée comme Phot test , photocellule vérifiée.
			2	Entrée configurée comme Phot op. photocellule active uniquement à l'ouverture.
			3	Entrée configurée comme Phot op test. photocellule vérifiée active uniquement à l'ouverture.
SAFE 2	Configuration de l'entrée de sécurité SAFE 2. 74	6	4	Entrée configurée comme Phot cl. photocellule active uniquement à la fermeture.
			5	Entrée configurée comme Phot cl test. photocellule vérifiée active uniquement à la fermeture.
			6	Entrée configurée comme Bar, linteau sensible
			7	Entrée configurée comme Bar, linteau sensible vérifiée
			8	Entrée configurée comme Bar 8k2
			9*	Entrée configurée comme Bar OP, linteau sensible avec inversion active uniquement à l'ouverture. A la fermeture on obtient l'arrêt du mouvement.
			10*	Entrée configurée comme Bar OP TEST, linteau sensible vérifié avec inversion active uniquement à l'ouverture. A la fermeture on obtient l'arrêt du mouvement.
			11*	Entrée configurée comme Bar OP 8K2, linteau sensible avec inversion active uniquement à l'ouverture. A la fermeture on obtient l'arrêt du mouvement.
			12*	Entrée configurée comme Bar CI, linteau sensible avec inversion active uniquement à la fermeture. A l'ouverture on obtient l'arrêt du mouvement.
			13*	Entrée configurée comme Bar CI TEST, linteau sensible vérifié avec inversion active uniquement à la fermeture. A l'ouverture on obtient l'arrêt du mouvement.
14*	Entrée configurée comme Bar CI, 8K2 linteau sensible avec inversion active uniquement à la fermeture. A l'ouverture on obtient l'arrêt du mouvement.			
IC 1	Configuration de l'entrée de commande IC 1. 61	0	0	Entrée configurée comme Start E
			1	Entrée configurée comme Start I
			2	Entrée configurée comme Open.
			3	Entrée configurée comme Close.
IC 2	Configuration de l'entrée de commande IC 2. 62	4	4	Entrée configurée comme Ped.
			5	Entrée configurée comme Timer.
			6	Entrée configurée comme Timer Piéton
AUX 0	Configuration de la sortie AUX 0. 20-21	6	0	Sortie configurée comme 2ème Canal radio.
			1	Sortie configurée comme SCA, Voyant portail ouvert.
			2	Sortie configurée comme commande Lumière de courtoisie
			3	Sortie configurée comme commande Lumière de zone
AUX 3	Configuration de la sortie AUX 3. 26-27	0	4	Sortie configurée comme Lumières escaliers.
			5	Sortie configurée comme Alarme.
			6	Sortie configurée comme Clignotant.
			7	Sortie configurée comme Serrure à déclic.
			8	Sortie configurée comme Serrure à aimant.
			9	Sortie configurée comme Entretien
CODE F IHE	Code fixe	0	0	Le récepteur est configuré pour le fonctionnement en mode code rolling. Les Clones à Code fixe ne sont pas acceptés.
			1	Le récepteur est configuré pour le fonctionnement en mode code fixe. Les Clones à Code fixe sont acceptés.


MANUEL D'INSTALLATION

Logique	Définition	Défaut	Cochez le réglage accompli	Options
niveau de Protection	Configuration du niveau de protection	0	0	A – Le mot de passe n'est pas demandé pour accéder au menu de programmation B – Active la mémorisation via radio des radiocommandes: Ce mode, accompli à proximité du tableau de commande, ne demande aucun accès. - Appuyez en séquence sur la touche cachée et sur la touche normale (T1-T2-T3-T4) d'une radiocommande déjà mémorisée en mode standard à travers le menu radio. - Appuyez dans les 10 secondes sur la touche cachée et sur la touche normale (T1-T2-T3-T4) d'une radiocommande à mémoriser. Le récepteur sort du mode programmation après 10 secondes, durant ce laps de temps vous pouvez ajouter de nouvelles radiocommandes en répétant le point précédent. C – Active la saisie automatique via radio des clones. Permet aux clones générés avec le programmeur universel et aux replay programmés de s'ajouter à la mémoire du récepteur. D – Active la saisie automatique via radio des replay. Permet au Replay programmés de s'ajouter à la mémoire du récepteur. E – Il est impossible de modifier les paramètres de la carte à travers le réseau U-Link
			1	A – Le mot de passe est demandé pour accéder au menu de programmation. Le mot de passe par défaut est 1234. Les fonctions B – C - D- E restent inchangées par rapport au fonctionnement 0.
			2	A – Le mot de passe est demandé pour accéder au menu de programmation. Le mot de passe par défaut est 1234. B – Désactive la mémorisation via radio des radiocommandes: C – Désactive la saisie automatique via radio des clones. Les fonctions D- E restent inchangées par rapport au fonctionnement 0.
			3	A – Le mot de passe est demandé pour accéder au menu de programmation. Le mot de passe par défaut est 1234. B - Désactive la mémorisation via radio des radiocommandes: D- Désactive la saisie automatique via radio des Replay. Les fonctions C- E restent inchangées par rapport au fonctionnement 0.
			4	A – Le mot de passe est demandé pour accéder au menu de programmation. Le mot de passe par défaut est 1234. B - Désactive la mémorisation via radio des radiocommandes: C – Désactive la saisie automatique via radio des clones. D – Désactive la saisie automatique via radio des Replay. E – Il devient impossible de modifier les paramètres de la carte à travers le réseau U-Link Les radiocommandes ne sont mémorisées qu'en utilisant le menu Radio prévu à cet effet. IMPORTANT: Ce niveau de sécurité élevé interdit l'accès aux clones non-désirés et aux parasites radio éventuellement présents.
Mode Série	Mode série (Indique comment configurer la carte dans une connexion de réseau BFT.)	0	0	SLAVE standard: la carte reçoit et communique commandes/diagnostics/etc..
			1	MASTER standard: la carte envoie les commandes d'activation (START, OPEN, CLOSE, PED, STOP) à d'autres cartes.
			2	ESCLAVE vantaux coulissants opposés dans un réseau local : la carte est l'esclave dans un réseau à vantaux opposés sans module intelligent (FIG. P).
			3	MAITRE vantaux coulissants opposés dans un réseau local : la carte est la maître dans un réseau à vantaux opposés sans module intelligent (FIG. P).
Adresse	Adresse	0	[____]	Identifie l'adresse de 0 à 119 d'une carte dans une connexion de réseau BFT locale. (cf. paragraphe x MODULES EN OPTION U-LINK)
EXP 11	Configuration de l'entrée EXP11 dans la carte d'expansion des entrées/sorties 1-2	1	0	Entrée configurée comme commande Start E.
			1	Entrée configurée comme commande Start I.
			2	Entrée configurée comme commande Open.
			3	Entrée configurée comme commande Close.
			4	Entrée configurée comme commande Ped.
			5	Entrée configurée comme commande Timer.
			6	Entrée configurée comme commande Timer Piéton.
			7	Entrée configurée comme sécurité Phot, photocellule.
			8	Entrée configurée comme sécurité Phot op. photocellule active uniquement à l'ouverture.
			9	Entrée configurée comme sécurité Phot cl. photocellule active uniquement à la fermeture.
			10	Entrée configurée comme sécurité Bar, linteau sensible
			11*	Entrée configurée comme sécurité Bar OP, linteau sensible avec inversion active uniquement à l'ouverture; à la fermeture on obtient l'arrêt du mouvement.
			12*	Entrée configurée comme sécurité Bar CL, linteau sensible avec inversion active uniquement à la fermeture; à l'ouverture on obtient l'arrêt du mouvement.
			13*	Entrée configurée comme sécurité Phot test , photocellule vérifiée. L'entrée 3 (EXP12) de la carte d'expansion des entrées/sorties est commutée automatiquement en entrée vérification dispositifs de sécurité EXPFAULT1..
			14*	Entrée configurée comme sécurité Phot op test, photocellule vérifiée active uniquement à l'ouverture. L'entrée 3 (EXP12) de la carte d'expansion entrées/sorties est commutée automatiquement en entrée vérification dispositifs de sécurité EXPFAULT1,
			15*	Entrée configurée comme sécurité Phot cl test, photocellule vérifiée active uniquement à la fermeture. L'entrée 3 (EXP12) de la carte d'expansion entrées/sorties est commutée automatiquement en entrée vérification dispositifs de sécurité EXPFAULT1,
			16*	Entrée configurée comme sécurité Bar, linteau sensible vérifié L'entrée 3 (EXP12) de la carte d'expansion des entrées/sorties est commutée automatiquement en entrée vérification dispositifs de sécurité EXPFAULT1..
			17*	Entrée configurée comme sécurité Bar OP test, linteau sensible vérifié avec inversion active uniquement à l'ouverture; à la fermeture on obtient l'arrêt du mouvement. L'entrée 3 (EXP12) de la carte d'expansion des entrées/sorties est commutée automatiquement en entrée vérification dispositifs de sécurité EXPFAULT1..
			18*	Entrée configurée comme sécurité Bar CL test, linteau sensible avec inversion active uniquement à la fermeture; à l'ouverture on obtient l'arrêt du mouvement. L'entrée 3 (EXP12) de la carte d'expansion des entrées/sorties est commutée automatiquement en entrée vérification dispositifs de sécurité EXPFAULT1..

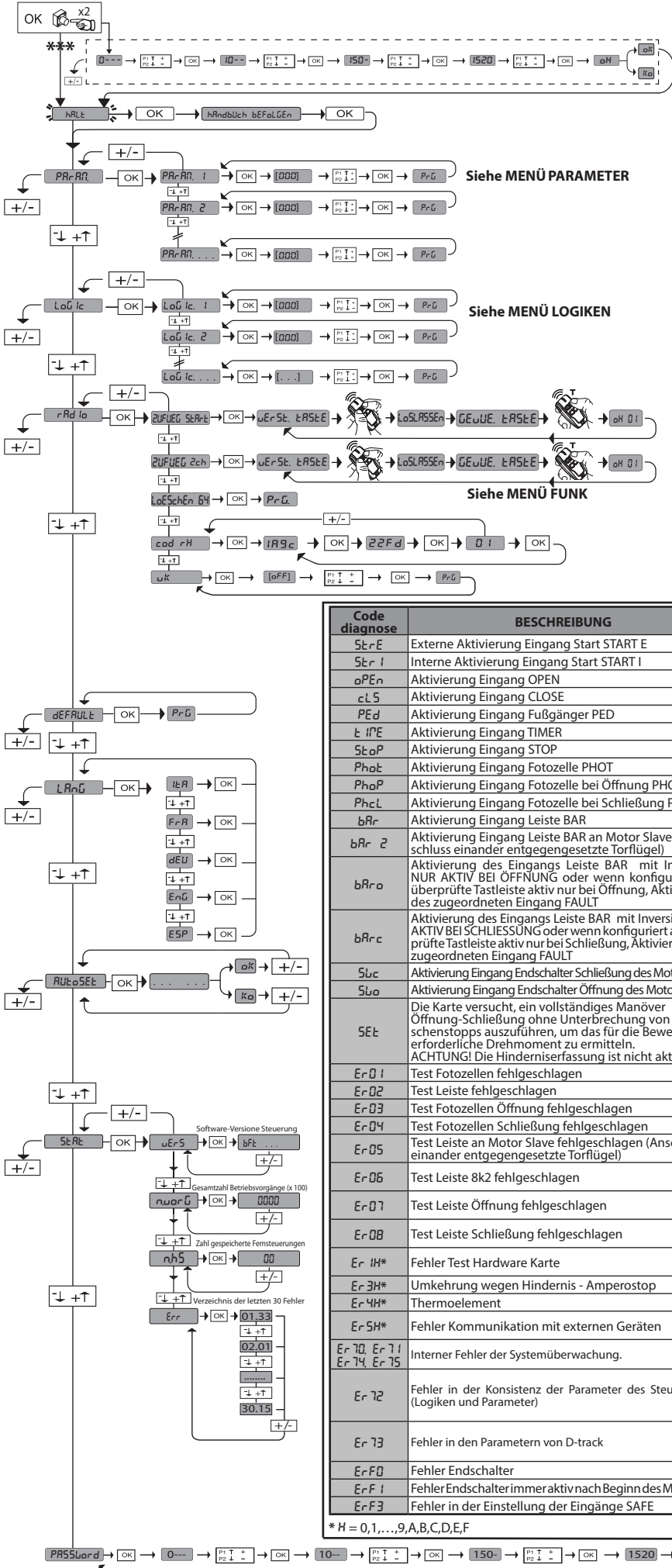
Logique	Définition	Défaut	Cochez le réglage accompli	Options
EHP 12	Configuration de l'entrée EXPI2 dans la carte d'expansion des entrées/sorties 1-3	0	0	Entrée configurée comme commande Start E.
			1	Entrée configurée comme commande Start I.
			2	Entrée configurée comme commande Open.
			3	Entrée configurée comme commande Close.
			4	Entrée configurée comme commande Ped.
			5	Entrée configurée comme commande Timer.
			6	Entrée configurée comme commande Timer Piéton.
			7	Entrée configurée comme sécurité Phot, photocellule.
			8	Entrée configurée comme sécurité Phot op. photocellule active uniquement à l'ouverture.
			9	Entrée configurée comme sécurité Phot cl. photocellule active uniquement à la fermeture.
			10	Entrée configurée comme sécurité Bar, linteau sensible
			11*	Entrée configurée comme sécurité Bar OP, linteau sensible avec inversion active uniquement à l'ouverture; à la fermeture on obtient l'arrêt du mouvement.
12*	Entrée configurée comme sécurité Bar CL, linteau sensible avec inversion active uniquement à la fermeture; à l'ouverture on obtient l'arrêt du mouvement.			
EHP 01	Configuration de l'entrée EXPO2 dans la carte d'expansion des entrées/sorties 4-5	11	0	Sortie configurée comme 2ème Canal radio.
			1	Sortie configurée comme SCA, Voyant portail ouvert.
			2	Sortie configurée comme commande Lumière de courtoisie
			3	Sortie configurée comme commande Lumière de zone
			4	Sortie configurée comme Lumières escaliers.
EHP 02	Configuration de l'entrée EXPO2 dans la carte d'expansion des entrées/sorties 6-7	11	5	Sortie configurée comme Alarme.
			6	Sortie configurée comme Clignotant.
			7	Sortie configurée comme Serrure à déclic.
			8	Sortie configurée comme Serrure à aimant.
			9	Sortie configurée comme Entretien
			10	Sortie configurée comme Clignotant et Entretien.
11	Sortie configurée comme Gestion sémaphore avec carte TLB.			
FEU DE SIGNALISATION PRÉ-CLIGNOTEMENT	Pré-clignotement sémaphore	0	0	Pré-clignotement exclu.
			1	Lumières rouges clignotantes, pendant 3 secondes au début de la manoeuvre.
FEU DE SIGNALISATION ROUGE FIXE	Sémaphore rouge fixe	0	0	Lumières rouges éteintes avec le portail fermé.
			1	Lumières rouges éclairées avec le portail fermé.

* Actif uniquement sur FW ≥ 2.10

TABLEAU "C" - MENU RADIO (rPd io)

Logique	Description
RdJ Start	Ajouter Touche Start Associe la touche voulue à la commande Start
RdJ 2ch	Ajouter Touche 2ch Associe la touche voulue à la commande 2ème canal radio. Si aucune sortie n'est configurée comme Sortie 2ème canal radio, le 2ème canal radio commande l'ouverture piétonne.
EFFRACER 64	Supprimer Liste  ATTENTION! Supprime complètement de la mémoire du récepteur toutes les radiocommandes mémorisées.
cod rH	Lecture code récepteur Affiche le code récepteur nécessaire pour cloner les radiocommandes.
uk	ON = Active la programmation à distance de la carte à travers un émetteur W LINK déjà mémorisé. Cette activation reste active pendant 3 minutes après la dernière pression sur la radiocommande W LINK. OFF = Programmation W LINK désactivée.

MENÜZUGRIFF Fig. 2



*** Passwordeingabe
Anforderung mit
Schutzniveau logik eingestellt auf 1, 2, 3 oder 4

Legende:

Code diagnose	BESCHREIBUNG	ANMERKUNGEN
St r E	Externe Aktivierung Eingang Start START E	
St r I	Interne Aktivierung Eingang Start START I	
oPE n	Aktivierung Eingang OPEN	
cL S	Aktivierung Eingang CLOSE	
PE d	Aktivierung Eingang Fußgänger PED	
t i F E	Aktivierung Eingang TIMER	
St o P	Aktivierung Eingang STOP	
Ph o t	Aktivierung Eingang Fotozelle PHOT	
Ph o P	Aktivierung Eingang Fotozelle bei Öffnung PHOT OP	
Ph c L	Aktivierung Eingang Fotozelle bei Schließung PHOT CL	
bAR	Aktivierung Eingang Leiste BAR	
bAR 2	Aktivierung Eingang Leiste BAR an Motor Slave (Anschluss einander entgegengesetzte Torflügel)	
bAR o	Aktivierung des Eingangs Leiste BAR mit Inversion NUR AKTIV BEI ÖFFNUNG oder wenn konfiguriert als überprüfte Tastleiste aktiv nur bei Öffnung, Aktivierung des zugeordneten Eingang FAULT	
bAR c	Aktivierung des Eingangs Leiste BAR mit Inversion NUR AKTIV BEI SCHLIESSUNG oder wenn konfiguriert als überprüfte Tastleiste aktiv nur bei Schließung, Aktivierung des zugeordneten Eingang FAULT	
S L c	Aktivierung Eingang Endschalter Schließung des Motors SWC	
S L o	Aktivierung Eingang Endschalter Öffnung des Motors SWO	
SE t	Die Karte versucht, ein vollständiges Manöver Öffnung-Schließung ohne Unterbrechung von Zwischenstopps auszuführen, um das für die Bewegung erforderliche Drehmoment zu ermitteln. ACHTUNG! Die Hinderniserfassung ist nicht aktiv.	
Er 0 1	Test Fotozellen fehlgeschlagen	Überprüfung Anschluss Fotozellen und/oder Einstellungen Logiken
Er 0 2	Test Leiste fehlgeschlagen	Überprüfung Anschluss Leisten und/oder Einstellungen Logiken
Er 0 3	Test Fotozellen Öffnung fehlgeschlagen	Überprüfung Anschluss Fotozellen und/oder Einstellung Parameter/Logiken
Er 0 4	Test Fotozellen Schließung fehlgeschlagen	Überprüfung Anschluss Fotozellen und/oder Einstellung Parameter/Logiken
Er 0 5	Test Leiste an Motor Slave fehlgeschlagen (Anschluss einander entgegengesetzte Torflügel)	Den Anschluss der Leisten und/oder die Einstellung der Parameter/Logiken überprüfen
Er 0 6	Test Leiste 8k2 fehlgeschlagen	Den Anschluss der Leisten und/oder die Einstellung der Parameter/Logiken überprüfen
Er 0 7	Test Leiste Öffnung fehlgeschlagen	Den Anschluss der Leisten und/oder die Einstellung der Parameter/Logiken überprüfen
Er 0 8	Test Leiste Schließung fehlgeschlagen	Den Anschluss der Leisten und/oder die Einstellung der Parameter/Logiken überprüfen
Er i H*	Fehler Test Hardware Karte	- Die Anschlüsse des Motors überprüfen - Hardwareprobleme der Karte (an den Kundendienst wenden)
Er 3 H*	Umkehrung wegen Hindernis - Amperostop	Auf Hindernisse auf dem Weg überprüfen
Er 4 H*	Thermoelement	Die Abkühlung der Automatisierung abwarten
Er 5 H*	Fehler Kommunikation mit externen Geräten	Den Anschluss der Zubehörvorrichtungen, der Erweiterungskarten und/oder der seriell angeschlossenen Geräte überprüfen
Er 7 0, Er 7 1, Er 7 4, Er 7 5	Interner Fehler der Systemüberwachung.	Versuchen Sie, die Karte auszuschalten und dann wieder einzuschalten. Benachrichtigen Sie den Kundendienst, falls das Problem fortbesteht.
Er 7 2	Fehler in der Konsistenz der Parameter des Steuergeräts (Logiken und Parameter)	Durch Drücken von OK werden die erfassten Einstellungen bestätigt. Die Karte arbeitet weiter mit den erfassten Einstellungen. ⚠ Die Einstellungen der Karte müssen überprüft werden (Parameter und Logiken).
Er 7 3	Fehler in den Parametern von D-track	Beim drücken von OK arbeitet die Karte weiter mit den Defaultwerten von D-track. ⚠ Ein Autoset muss vorgenommen werden.
Er F 0	Fehler Endschalter	Anschlüsse der Endschalter kontrollieren
Er F 1	Fehler Endschalter immer aktiv nach Beginn des Manövers	Anschlüsse der Endschalter und des Motors kontrollieren
Er F 3	Fehler in der Einstellung der Eingänge SAFE	Die korrekte Einstellung der Eingänge SAFE kontrollieren

* H = 0,1,...,9,A,B,C,D,E,F

1) ALLGEMEINES

Der Antrieb **ARES ULTRA BT A** gestattet dank der extrem niedrigen Position des Ritzels, der Kompaktheit des Antriebs sowie seiner Einstellung der Höhe eine Vielzahl von Installationsmöglichkeiten. Der einstellbare elektronische Drehzahlbegrenzer garantiert die Sicherheit gegen Quetschungen. Die Notfallbedienung von Hand erfolgt auf einfache Weise mit einem Entriegelungshebel.

Das Anhalten wird von gepolten Magnetendschaltern kontrolliert.

Die Steuerungstafel **MERAK** wird vom Hersteller mit der Standardeinstellung geliefert. Dank dieser Änderung können die mit der Display-Programmierungseinheit oder der tragbaren Universal-Programmierungseinheit eingestellte Parameter geändert werden.

Unterstützt die Protokolle EELINK und U-LINK.

Die Haupteigenschaften sind:

- Kontrolle eines Niederspannungsmotors
- Hinderniserfassung
- Separate Eingänge für die Sicherheitsvorrichtungen
- konfigurierbare Steuerungseingänge
- integrierte Rolling-Code-Funkempfänger mit Sender-Cloning
- Die Karte weist zur Vereinfachung der Wartungs- und Ersetzungsarbeiten eine abnehmbare Klemmleiste auf. Wird zur Vereinfachung der Arbeit des Monteurs vorverkabelt geliefert. Die Jumper betreffen die Klemmen: 70-71, 70-72 und 70-74. Falls die vorgenannten Klemmen verwendet werden, müssen die entsprechenden Jumper entfernt werden.

ÜBERPRÜFUNG

Die Tafel **MERAK** kontrolliert (überprüft) die Betriebsrelais und die Sicherheitsvorrichtungen (Fotozellen) vor allen Öffnungs- und Schließungszyklen. Überprüfen Sie bei Funktionsstörungen den ordnungsgemäßen Betrieb der angeschlossenen Geräte und die Verkabelungen.

2) TECHNISCHE DATEN

	MOTOR	
	1000	1500
Stromversorgung	110-120V 50/60Hz 220-230V 50/60 Hz(*)	
Leistungsaufnahme	240 W	400 W
Ritzelmodul ARES	4 mm (18 Zähne)	4 mm (18 Zähne)
Ritzelmodul ARES V	4 mm (25 Zähne)	4 mm (25 Zähne)
Geschwindigkeit Torflügel ARES	9m/Min	9m/Min
Geschwindigkeit Torflügel ARES V	12m/Min	12m/Min
Max. Gewicht Torflügel ARES	1000Kg	1500 kg
Max. Gewicht Torflügel ARES V	500Kg	750 kg
Max. Drehmoment	30 Nm	35 Nm
Stoßreaktion	Elektronischer Drehmomentbegrenzer	
Schmierung	Perma-Fett	
Manuelles Manöver	Mechanische Entsperrung mit Hebel	
Benutzungstyp	intensiv	
Pufferbatterien (optional)	2 Batterien zu 12 V 1,2 Ah	
Umgebungsbedingungen	-20 / +55°C	
Schutzgrad	IP44	
Geräuschpegel	<70 dBA	
Gewicht Trieb	7 kg	
Abmessungen	Siehe Fig. H	
STEUERGERÄT		
Isolierung Netz/Niederspannung	> 2MOhm 500V ===	
Betriebstemperatur	-20 / +55°C	
Überhitzungsschutz	Software	
Dielektrische Starrheit	Netz/Niederspannung 3750V~ für eine Minute	
Stromversorgung Zubehör	24V ~ (max. Aufnahme 0,5A) 24V ~ safe	
AUX 0	Gespeister Kontakt 24V ~ N.O. (max. 1 A)	
AUX 3	Ausschaltglied (24V~ / max. 1 A)	
Schmelzsicherungen	Siehe Fig. F	
Eingebauter Funkempfänger Rolling-Code	Frequenz 433,92MHz	
Einstellung Parameter und Optionen	LCD-Display/Universal-Handprogrammierung	
Kombinationen	4 Milliarden	
Max. Anzahl abspeicherbare Fernbedienungen	63	

(*) Spezialspannungen auf Anfrage.

Verwendbare Sendertypen:

Alle kompatiblen Sender mit ROLLING CODE



3) VORBEREITUNG ROHRE Fig. A

Bereiten Sie die elektrische Anlage vor und nehmen Sie dabei auf die geltenden Bestimmungen für elektrische Anlagen CEI 64-8, IEC364, Harmonisierung HD384 sowie die sonstigen nationalen Normen Bezug.

4) VORBEREITUNG BEFESTIGUNG MOTOR Fig. B

Legen Sie einen Graben an, wo die Zementplatte für die Verankerungen mit den angegebenen Quoten (**Fig. B**) ausgeführt wird.

5) ENTFERNUNG DES SCHUTZGEHÄUSES Fig. C

5.1) MONTAGE MOTOR Fig. C1

6) MONTAGE ANTRIEBSZUBEHÖR Fig. D - D1

Empfohlene Zahnstangentypen (Fig. I)

7) ENTRIERUNG DER ZAHNSTANGE MIT BEZUG AUF DAS RITZEL Fig. J - K1 - L

GEFAHR – Die Schweißarbeiten müssen von qualifiziertem Personal ausgeführt werden, das mit den von den geltenden Sicherheitsbestimmungen vorgeschriebenen Personenschutzvorrichtungen ausgestattet ist Fig. K.

8) BEFESTIGUNG BÜGEL DER ENDSCHALTER FIG. E

Befestigung der Endschalter:

- Haken Sie die Bügel der Endschalter in die Zahnstange ein, wie auf Abbildung FIG. D1
- Befestigen Sie die Dose des Magnetendschalters mit den mitgelieferten Schrauben und der Platte, wie auf Fig. E - Rif. 1 gezeigt.
- Befestigen Sie den Bügel des Endschalters durch Einschrauben der beiden mitgelieferten frontalen Schrauben an der Zahnstange FIG. E, Pos. 2.

Rechter Endschalter:

- Befestigen Sie den rechten Magnetendschalter mit der Bezeichnung "R" unter Einhaltung des max. Abstands zwischen dem Gehäuse des Magnetendschalters und der Baugruppe Endschalter, FIG. E.

Linker Endschalter:

- Befestigen Sie den Linken Magnetendschalter mit der Bezeichnung "L" unter Einhaltung des max. Abstands zwischen dem Gehäuse des Magnetendschalters und der Baugruppe Endschalter, FIG. E.

Achtung: Vertauschen Sie beim Wechsel der Konfiguration der Logik Öffnung rechts/links nicht die Bügel der Endschalter.

9) ANSCHLÄGE Fig. M

GEFAHR – Das Tor muss mit Anschlägen für die Öffnung und die Schließung ausgestattet werden, um das Austreten des Tors aus der oberen Führung zu verhindern. Sie müssen einige Zentimeter hinter den Endschaltern im Boden verankert werden.

10) ANUELLE ENTPERRUNG (Siehe BEDIENUNGSHANDBUCH - Fig. 3 -).

Achtung: Drücken Sie nicht HEFTIG gegen das Tor, sondern führen Sie es auf seinem gesamten Weg.

11) ANSCHLUSS KLEMMLEISTE Fig. F - N

Nach der Verlegung der Kabel in den Kabelkanälen und der Befestigung der verschiedenen Komponenten der Automatisierung an den vorgesehenen Punkten wird der Anschluss gemäß den Angaben auf den Schaltplänen in den entsprechenden Anweisungshandbüchern vorgenommen. Schließen Sie die Phase, den Nullleiter und die Erdung an (obligatorisch). Das Netzkabel wird in der entsprechenden Kabelsicherung (FIG. N - Pos. N1) der Schutzleiter (Erde) mit der gelb-grünen Mantelung muss an die entsprechende Klemme (FIG. N - Pos. N2) angeschlossen werden.

HINWEISE – Bitte beachten Sie bei den Verkabelungs- und Installationsarbeiten die geltenden Bestimmungen sowie die Regeln der guten Technik. Die Leiter, die mit unterschiedlichen Spannungen gespeist werden, müssen physisch voneinander getrennt oder mit zusätzlichen Isolierungen von zumindest 1 mm isoliert werden. Die Leiter müssen in der Nähe der Klemmen an einer zusätzlichen Befestigung verankert werden, zum Beispiel mit Kabelbindern. Alle Verbindungskabel müssen vom Poller fern gehalten werden.

11.1) LOKALE STEUERUNGEN Fig. F

Bei abgeschaltetem Display steuert das Drücken der Taste + ein Open und der Taste - ein Close. Durch ein weiteres Drücken der Tasten während der Bewegung der Automatisierung wird ein STOP angesteuert.

12) SICHERHEITSVORRICHTUNGEN

Anmerkung: Nur empfangende Sicherheitsvorrichtungen mit freiem Austauschkontakt verwenden.

12.1) ÜBERPRÜFTE GERÄTE Fig. S

12.2) ANSCHLUSS VON EINEM PAAR NICHT ÜBERPRÜFTEN FOTOZELLEN Fig. G

13) ZUGANG ZUM VEREINFACHTEN MENÜ: ABB. 1

13.1) ZUGANG ZU DEN MENÜS: FIG. 2

13.2) MENÜ PARAMETER (PPr-Rf) (TABELLE "A" PARAMETER)

13.3) MENÜ LOGIKEN (Loū Ic) (TABELLE "B" LOGIKEN)

13.4) MENÜ FUNK (r-Rd Ia) (TABELLE "C" FUNK)

- WICHTIGERHINWEIS: KENNZEICHNENSIEDER ERSTEN ABGESPEICHERTEN SENDEMIT DER SCHLÜSSEL-MARKE (MASTER).

Bei der manuellen Programmierung vergibt der erste Sender den SCHLÜSSELCODE DES EMPFÄNGERS; dieser Code ist für das anschließende Clonen der Funkbedienungen erforderlich.

Der eingebaute Empfänger Clonix weist außerdem einige wichtige erweiterte Funktionen auf:

- Clonen des Master-Senders (Rolling-Code oder fester Code)
- Clonen zur Ersetzung von bereits in den Empfänger eingegebenen Sendern
- Verwaltung der Datenbank der Sender

MONTAGEANLEITUNG

	Klemme	Definition	Beschreibung
Stromversorgung	L	PHASE	Einphasige Speisung
	N	NULLLEITER	
	JP31	EING TRASF	Eingang Transformator
	JP32		
	JP13	AUSG TRASF	Stromversorgung Karte: 24 V~ Ausgang Transformator
Motor	10	MOT1 +	Anschluss Motor 1
	11	MOT1 -	
Aux	20	AUX 0 - KONTAKT, GESPEIST MIT 24V (N.O.) (1A MAX)	GESPEISTER KONTAKT 24V~ (N.O.) (MAX. 1 A) Konfigurierbarer Ausgang AUX 0 - Default BLINKLEUCHTE. 2. FUNKKANAL / KONTROLLLEUCHTE TOR OFFEN SCA / Steuerung NOTBELEUCHTUNG / Steuerung ZONENBELEUCHTUNG / TREPPENBELEUCHTUNG / ALARM TOR OFFEN / BLINKLEUCHTE / ELKTROSCHLOSS MIT AUSLÖSER / ELEKTROSCHLOSS MIT MAGNET / WARTUNG / BLINKLEUCHTE UND WARTUNG. Bitte nehmen Sie auf die Tabelle "Konfigurierung der AUX-Ausgänge Bezug".
	21		
	26	FREIER KONTAKT (N.O.) (Max. 24 V 1 A)	konfigurierbarer Ausgang AUX 3 - Default Ausgang 2. FUNKKANAL. 2. FUNKKANAL / KONTROLLLEUCHTE TOR OFFEN SCA / Steuerung NOTBELEUCHTUNG / Steuerung ZONENBELEUCHTUNG / TREPPENBELEUCHTUNG / ALARM TOR OFFEN / BLINKLEUCHTE / ELKTROSCHLOSS MIT AUSLÖSER / ELEKTROSCHLOSS MIT MAGNET / WARTUNG / BLINKLEUCHTE UND WARTUNG. Bitte nehmen Sie auf die Tabelle "Konfigurierung der AUX-Ausgänge Bezug".
	27		
En- dschal- ter	JP10	Endschalter	Anschluss Endschaltergruppe
Stromversorgung Zubehör	50	24V~ (-)	Ausgang Stromversorgung Zubehör.
	51	24V~ (+)	
	52	24 Vsafe	Ausgang Stromversorgung für überprüfte Sicherheitsvorrichtungen (Sender Fotozellen und Sender Tastleiste). Ausgang nur aktiv während des Manöverzyklusses.
Bedienelemente	60	Gemein	Gemeine Eingänge IC 1 und IC 2
	61	IC 1	Konfigurierbarer Steuereingang 1 (N.O.) - Default START E. START E / START I / OPEN / CLOSE / PED / TIMER / TIMER PED Bitte nehmen Sie auf die Tabelle "Konfigurierung der Steuereingänge" Bezug.
	62	IC 2	Konfigurierbarer Steuereingang 2 (N.O.) - Default PED. START E / START I / OPEN / CLOSE / PED / TIMER / TIMER PED Bitte nehmen Sie auf die Tabelle "Konfigurierung der Steuereingänge" Bezug.
Sicherheitsvorrichtungen	70	Gemein	Gemeine Eingänge STOP, SAFE 1 und SAFE 2
	71	STOP	Der Befehl unterbricht das Manöver. (N.C.) Falls nicht verwendet, überbrückt lassen.
	72	SAFE 1	Konfigurierbarer Sicherheitseingang 1 (N.C.) - Default PHOT. PHOT / PHOT TEST / PHOT OP / PHOT OP TEST / PHOT CL / PHOT CL TEST / BAR / BAR TEST / BAR 8K2 / BAR OP / BAR OP TEST / BAR 8K2 OP / BAR CL / BAR CL TEST / BAR 8K2 CL Bitte nehmen Sie auf die Tabelle "Konfigurierung der Sicherheitseingänge" Bezug.
	73	FAULT 1	Eingang Überprüfung an SAFE 1 angeschlossenen Sicherheitsvorrichtungen.
	74	SAFE 2	Konfigurierbarer Sicherheitseingang 2 (N.C.) - Default BAR. PHOT / PHOT TEST / PHOT OP / PHOT OP TEST / PHOT CL / PHOT CL TEST / BAR / BAR TEST / BAR 8K2 / BAR OP / BAR OP TEST / BAR 8K2 OP / BAR CL / BAR CL TEST / BAR 8K2 CL Bitte nehmen Sie auf die Tabelle "Konfigurierung der Sicherheitseingänge" Bezug.
	75	FAULT 2	Eingang Überprüfung an SAFE 2 angeschlossenen Sicherheitsvorrichtungen.
Antenne	Y	ANTENNE	Eingang Antenne. Verwenden Sie eine auf 433 MHz abgestimmte Antenne. Verwenden Sie die Verbindung Antenne-Empfänger ein Koaxialkabel RG58. Das Vorhandensein von metallischen Massen in der Nähe der Antenne kann den Funkempfang stören. Montieren Sie die Antenne bei ungenügender Reichweite des Senders an einer geeigneteren Stelle.
	#	SHIELD	

Konfigurierung der AUX-Ausgänge

Logik Aux= 0 - Ausgang 2. FUNKKANAL. Der Kontakt bleibt bei der Aktivierung des 2. Funkkanals 1 s geschlossen.
Logik Aux= 1 - Ausgang KONTROLLLEUCHTE TOR OFFEN SCA. Der Kontakt bleibt während der Öffnung und bei offenem Flügel geschlossen, intermittierend während der Schließung und offen bei geschlossenem Flügel.
Logik Aux= 2 - Ausgang Befehl NOTBELEUCHTUNG. Der Kontakt bleibt nach dem letzten Manöver für 90 Sekunden geschlossen.
Logik Aux= 3 - Ausgang Befehl ZONENBELEUCHTUNG. Der Kontakt bleibt für die gesamte Dauer des Manövers aktiv.
Logik Aux= 4 - Ausgang TREPPENBELEUCHTUNG. Der Kontakt bleibt bei Beginn des Manövers für 1 Sekunde geschlossen.
Logik Aux= 5 - Ausgang ALARM TOR OFFEN. Der Kontakt bleibt geschlossen, falls der Torflügel für eine Zeit offen bleibt, die das Doppelte der in TCA eingestellten Zeit beträgt.
Logik Aux= 6 - Ausgang BLINKLEUCHTE. Der Kontakt während der Bewegung der Torflügel geschlossen.
Logik Aux= 7 - Ausgang für EINRASTENDES ELEKTROSCHLOSS. Der Kontakt bleibt bei jeder Öffnung 2 Sekunden geschlossen.
Logik Aux= 8 - Ausgang für MAGNET-ELEKTROSCHLOSS. Der Kontakt bleibt bei geschlossenem Tor geschlossen.
Logik Aux= 9 - Ausgang WARTUNG. Der Kontakt bleibt beim Erreichen des im Parameter Wartung eingestellten Werts geschlossen, um die Wartungsanforderung anzuzeigen.
Logik Aux= 10 - Ausgang BLINKLEUCHTE WARTUNG. Der Kontakt während der Bewegung der Torflügel geschlossen. Wenn der im Parameter Wartung eingestellte Wert bei Ende des Manövers bei geschlossenem Tor erreicht wird, schließt sich der Kontakt 4 Mal für 10 Sekunden und öffnet sich dann für 5 Sekunden, um die Wartungsanforderung anzuzeigen.

Anmerkung: Falls kein Ausgang als Ausgang 2. Funkkanal konfiguriert wird, steuert der 2. Funkkanal die Öffnung Fußgänger

Konfigurierung der Steuereingänge

Logik IC= 0 - Als Start E konfigurierter Eingang. Funktionsweise gemäß Logik P _{au} . S _{chr} It _t S _{chr} It _t . Externer Start für Ampelsteuerung.
Logik IC= 1 - Als Start I konfigurierter Eingang. Funktionsweise gemäß Logik P _{au} . S _{chr} It _t S _{chr} It _t . Interner Start für Ampelsteuerung.
Logik IC= 2 - Als Open konfigurierter Eingang. Der Befehl führt eine Öffnung aus. Wenn der Eingang geschlossen bleibt, bleiben die Flügel bis zur Öffnung des Kontakts offen. Bei offenem Kontakt schließt die Automatisierung nach der Zeit TCA, falls aktiv.
Logik IC= 3 - Als Close konfigurierter Eingang. Der Befehl führt die Schließung aus.
Logik IC= 4 - Als Ped konfigurierter Eingang. Der Befehl führt eine partielle Fußgängeröffnung aus. Funktionsweise gemäß Logik P _{au} . S _{chr} It _t S _{chr} It _t
Logik IC= 5 - Als Timer konfigurierter Eingang. Funktionsweise wie bei Open, aber die Schließung ist auch nach einem Stromausfall garantiert.
Logik IC= 6 - Als Timer Ped konfigurierter Eingang. Der Befehl führt eine partielle Fußgängeröffnung aus. Wenn der Eingang geschlossen bleibt, bleibt der Flügel bis zur Öffnung des Kontakts offen. Wenn der Eingang geschlossen bleibt und ein Befehl Start E, Start I oder Open aktiviert wird, wird ein vollständiges Manöver ausgeführt, um dann die Fußgängeröffnung wiederherzustellen. Die Schließung wird auch nach einem Stromausfall garantiert.

MONTAGEANLEITUNG

D812201 00100_05

Konfigurierung der Sicherheitseingänge

Logik SAFE= 0 - Als Phot konfigurierter Eingang, Fotozelle nicht überprüfen (*). (Fig. S, Pos. 1). Gestattet das Anschließen von Vorrichtungen ohne zusätzlichen Kontakt für die Überprüfung. Bei Abdunklung sind die Fotozellen sowohl beim Öffnen, als auch beim Schließen aktiv. Eine Abdunklung der Fotozelle beim Schließen schaltet die Bewegungsrichtung erst nach der Freigabe der Fotozelle um. Falls nicht verwendet, überbrückt lassen.
Logik SAFE= 1 - Als Phot test konfigurierter Eingang, überprüfte Fotozelle. (Fig. S, Pos. 2). Aktiviert die Überprüfung der Fotozellen bei Beginn des Manövers. Bei Abdunklung sind die Fotozellen sowohl beim Öffnen, als auch beim Schließen aktiv. Eine Abdunklung der Fotozelle beim Schließen schaltet die Bewegungsrichtung erst nach der Freigabe der Fotozelle um.
Logik SAFE= 2 - Als Phot op konfigurierter Eingang, Fotozelle aktiv nur bei Öffnung nicht überprüfen (*). (Fig. S, Pos. 1) Gestattet das Anschließen von Vorrichtungen ohne zusätzlichen Kontakt für die Überprüfung. Deaktiviert beim Schließen das Funktionieren der Fotozelle bei Abdunklung. Blockiert in der Phase der Öffnung die Bewegung für die Dauer der Abdunklung der Fotozelle. Falls nicht verwendet, überbrückt lassen.
Logik SAFE= 3 - Als Phot op test konfigurierter Eingang, überprüfte Fotozelle aktiv nur bei Öffnung (Fig. S, Pos. 2). Aktiviert die Überprüfung der Fotozellen bei Beginn des Manövers. Deaktiviert beim Schließen das Funktionieren der Fotozelle bei Abdunklung. Blockiert in der Phase der Öffnung die Bewegung für die Dauer der Abdunklung der Fotozelle.
Logik SAFE= 4 - Als Phot cl konfigurierter Eingang, Fotozelle aktiv nur bei Schließung nicht überprüfen (*). (Fig. S, Pos. 1) Gestattet das Anschließen von Vorrichtungen ohne zusätzlichen Kontakt für die Überprüfung. Deaktiviert beim Öffnen das Funktionieren der Fotozelle bei Abdunklung. Beim Schließen schaltet sie direkt um. Falls nicht verwendet, überbrückt lassen.
Logik SAFE= 5 - Als Phot cl test konfigurierter Eingang, überprüfte Fotozelle aktiv nur bei Schließung (Fig. S, Pos. 2). Gestattet die Überprüfung der Fotozellen bei Beginn des Manövers. Deaktiviert beim Öffnen das Funktionieren der Fotozelle bei Abdunklung. Beim Schließen schaltet sie direkt um.
Logik SAFE= 6 - Als Bar konfigurierter Eingang, Tastleiste nicht überprüfen (*). (Fig. S, Pos. 3) Gestattet das Anschließen von Vorrichtungen ohne zusätzlichen Kontakt für die Überprüfung. Der Befehl kehrt die Bewegung für 2 Sek. um. Falls nicht benutzt den Jumper eingesetzt lassen
Logik SAFE= 7 - Als Bar konfigurierter Eingang, überprüfte Tastleiste (Fig. S, Pos. 4). Aktiviert die Überprüfung der Tastleisten bei Beginn des Manövers. Der Befehl kehrt die Bewegung für zwei Sekunden um.
Logik SAFE= 8 - Als Bar 8k2 konfigurierter Eingang (Fig. S, Pos. 5). Eingang für Widerstandskante 8K2. Der Befehl kehrt die Bewegung für zwei Sekunden um.
Logik SAFE=9 Eingang konfiguriert als Bar op, Tastleiste mit Inversion nur aktiv bei Öffnung, bewirkt bei Aktivierung während der Schließung das Anhalten der Automatisierung (STOP) (Fig.D, Rif. 3). Gestattet das Anschließen von Vorrichtungen ohne zusätzlichen Kontakt für die Überprüfung. Der Eingriff in der Phase der Öffnung kehrt die Bewegung für 2 Sek. Um, der Eingriff in der Phase Schließung bewirkt das Anhalten. Falls nicht verwendet, überbrückt lassen.
Logik SAFE=10 Eingang konfiguriert als Bar op test, überprüfte Tastleiste mit Inversion nur aktiv bei Öffnung, bewirkt bei Aktivierung während der Schließung das Anhalten der Automatisierung (STOP) (Fig.D, Rif. 4). Aktiviert die Überprüfung der Tastleisten bei Beginn des Manövers. Der Eingriff in der Phase der Öffnung kehrt die Bewegung für 2 Sek. um, der Eingriff in der Phase Schließung bewirkt das Anhalten.
Logik SAFE=11 Eingang konfiguriert als Bar 8k2 op, Leiste 8k2 mit Inversion nur aktiv bei Öffnung, bewirkt bei Aktivierung während der Schließung das Anhalten der Automatisierung (STOP) (Fig.D, Rif. 5). Der Eingriff in der Phase der Öffnung kehrt die Bewegung für 2 Sek. um, der Eingriff in der Phase Schließung bewirkt das Anhalten.
Logik SAFE=12 Eingang konfiguriert als Bar cl, Tastleiste mit Inversion nur aktiv bei Schließung, bewirkt bei Aktivierung während der Öffnung das Anhalten der Automatisierung (STOP) (Fig.D, Rif. 3). Gestattet das Anschließen von Vorrichtungen ohne zusätzlichen Kontakt für die Überprüfung. Der Eingriff in der Phase der Schließung kehrt die Bewegung für 2 Sek. Um, der Eingriff in der Phase Öffnung bewirkt das Anhalten. Falls nicht verwendet, überbrückt lassen.
Logik SAFE=13 Eingang konfiguriert als Bar cl test, überprüfte Tastleiste mit Inversion nur aktiv bei Schließung, bewirkt bei Aktivierung während der Öffnung das Anhalten der Automatisierung (STOP) (Fig.D, Rif. 4). Aktiviert die Überprüfung der Tastleisten bei Beginn des Manövers. Der Eingriff in der Phase der Schließung kehrt die Bewegung für 2 Sek. Um, der Eingriff in der Phase Öffnung bewirkt das Anhalten.
Logik SAFE=14 Eingang konfiguriert als Bar 8k2 cl, Leiste 8k2 mit Inversion nur aktiv bei Schließung, bewirkt bei Aktivierung während der Öffnung das Anhalten der Automatisierung (STOP) (Fig.D, Rif. 5). Der Eingriff in der Phase der Schließung kehrt die Bewegung für 2 Sek. Um, der Eingriff in der Phase Öffnung bewirkt das Anhalten.

(* Bei Installation von Vorrichtungen vom Typ "D" (wie definiert von EN 12453) mit nicht überprüfem Anschluss wird eine obbligatorische Wartung mit zumindest halbjährlicher Frequenz vorgeschrieben.

- Verwaltung Empfängergruppe
Bitte nehmen Sie für die Benutzung dieser erweiterten Funktionen auf die Anleitung des Universal-Programmiergeräts und die allgemeine Anleitung für die Programmierung der Empfänger Bezug.

13.5) MENÜ DEFAULT (dEFault)

Stellt die Steuereinheit auf die voreingestellten Defaultwerte zurück. Nach einer Rückstellung muss ein neues AUTOSSET vorgenommen werden.

13.6) MENÜ SPRACHE (SPRACHE)

Gestattet die Einstellung der Displaysprache der Programmierereinheit.

13.7) MENÜ AUTOSSET (AutosEt)

- Wir empfehlen, zur Erzielung eines besseren Resultats den Autoset mit Motoren in Ruhstellung vorzunehmen (das heißt nicht von einer größeren Anzahl von ausgeführten Betätigungen überhitzt).
- Das entsprechende Menü startet eine automatische Einstellung.
- Sobald die Taste OK gedrückt wird, wird die Meldung "...." angezeigt, die Steuereinheit führt ein Öffnungsmanöver aus, gefolgt von einem Schließungsmanöver, bei dem der Mindestwert des Drehmoments für die Bewegung des Türflügels automatisch eingestellt wird. Die Anzahl der für den Autoset erforderlichen Manöver kann zwischen 1 und 3 variieren. Während dieser Phase müssen die Abdunklung der Fotozellen sowie die Benutzung der Befehle START, STOPP und des Displays verhindert werden. Das gleichzeitige Drücken der Tasten + und - während dieser Phase blockiert die Automatisierung, verlässt die Funktion Autoset und zeigt KO an. Am Ende dieser Operation hat die Steuereinheit die optimalen Drehmomentwerte automatisch eingestellt. Überprüfen Sie sie und ändern Sie sie gegebenenfalls, wie im Abschnitt Programmierung beschrieben.

ACHTUNG!! Stellen Sie sicher, dass der Wert der Kraft, gemessen an den gemäß Norm EN12445 vorgesehenen Punkten, kleiner als der in der Norm EN 12453 angegeben ist.

Die Aufprallkräfte können durch die Verwendung von verformbaren Leisten reduziert werden.

Achtung!! Während der Auto-Einstellung ist die Funktion Hinderniserfassung nicht aktiv; der Monteur muss die Bewegung der Automatisierung überwachen und verhindern, dass Personen oder Sachen in den Bewegungsbereich der Automatisierung gelangen.

SEQUENZ ZUR ÜBERPRÜFUNG DER INSTALLATION

1. Führen Sie das Verfahren AUTOSSET aus (**).
2. Überprüfen Sie die Stoßkräfte: Weiter mit Punkt 10, falls die Grenzwerte (**) eingehalten werden, anderenfalls
3. Gegebenenfalls die Parameter der Geschwindigkeit und der Empfindlichkeit (Kraft) anpassen: siehe Tabelle Parameter.
4. Überprüfen Sie die Stoßkräfte erneut: Weiter mit Punkt 10, falls die Grenzwerte (**) eingehalten werden, anderenfalls
5. Eine passive Leiste anbringen
6. Überprüfen Sie die Stoßkräfte erneut: Weiter mit Punkt 10, falls die Grenzwerte (**) eingehalten werden, anderenfalls
7. Die druck- oder stromempfindlichen Schutzvorrichtungen (zum Beispiel aktive Leiste) anbringen
8. Überprüfen Sie die Stoßkräfte erneut: Weiter mit Punkt 10, falls die Grenzwerte (**) eingehalten werden, anderenfalls

56 - ARES ULTRA BT A 1000 - ARES ULTRA BT A 1500

9. Die Bewegung des Triebes nur in der Modalität "Mann anwesend" überprüfen
10. Sicherstellen, dass alle Erfassungsvorrichtungen im Manöverbereich ordnungsgemäß funktionieren

(* Stellen Sie vor der Ausführung von Autoset sicher, dass alle Montage- und Sicherungsarbeiten ordnungsgemäß ausgeführt worden sind, wie vorgeschrieben in den Anweisungen zur Installation im Handbuch der Motorisierung.

(**) In Abhängigkeit von den Risikoanalysen könnte die Anbringung zusätzlicher Sicherheitsvorrichtungen erforderlich sein.

13.8) MENÜ STATISTIKEN (Stat)

Gestattet das Anzeigen der Version der Karte, der Gesamtzahl der Manöver (in Hunderten), der Anzahl der abgespeicherten Funksteuerungen und der letzten 30 Fehler (die ersten beiden Ziffern geben die Position und die letzten beiden den Fehlercode an). Der Fehler 01 ist der jüngste.

13.9) MENÜ PASSWORD (Password)

Gestattet die Eingabe eines Passwords für die Programmierung der Karte über das Netz U-link.

MIT DER LOGIK "SCHUTZNIVEAU" eingestellt auf 1, 2, 3 oder 4 wird der Zugang zum Menü Programmierung angefordert. Nach 10 fehlgeschlagenen Zugangsversuchen infolge muss vor einem erneuten Versuch drei Minuten gewartet werden. Während dieses Zeitraums wird bei jedem Zugangsversuch "BLÖC" angezeigt. Das Default-Password ist 1234

14) ANSCHLUSS AN ERWEITERUNGSKARTEN UND HANDPROGRAMMIEREINHEIT VERSION > V1.40 (Fig. O)

Bitte nehmen Sie auf das entsprechende Handbuch Bezug. **ACHTUNG! Eine falsche Einstellung kann zur Verletzung von Personen oder Tieren sowie zu Sachschäden führen.**

15) ZUSATZMODULE U-LINK

Bitte nehmen Sie auf die Anweisungen zu den Modulen U-link Bezug.

15.1) EINANDER ENTGEGENGESETZTE SCHIEBETORE (Abb. P)

Bitte nehmen Sie auf die Anweisung zu den Modulen U-link Bezug. **ANMERKUNG: Auf der als Slave eingestellten Karte wird der Eingang Leiste (Leiste/Leiste Test/ Leiste 8k2) nur auf SAFE2 konfiguriert.**

16) INVERSION DER ÖFFNUNGRICHTUNG (Fig. Q)

17) WIDERHERSTELLUNG DER WERKSEINSTELLUNG (Fig.R)

ACHTUNG: Das Steuergerät wird auf die Werkseinstellung zurückgestellt und alle abgespeicherten Fernbedienungen werden gelöscht. ACHTUNG! Ein falsche Einstellung kann zur Verletzung von Personen oder Tieren sowie zu Sachschäden führen.

- Unterbrechen Sie die Stromversorgung der Karte (Fig. R - Pos. 1)
- Öffnen Sie den Eingang Stop und drücken Sie gleichzeitig die Tasten - und OK (Fig. R - Pos. 2)
- Stellen Sie die Stromversorgung der Karte wieder her (Fig. R - Pos. 3)
- Das Display zeigt RST an; bestätigen Sie innerhalb von drei Sekunden durch Drücken der Taste OK (Fig. R - Pos. 4)
- Warten Sie das Ende des Vorgangs ab (Fig. R - Pos. 5)
- Vorgang beendet (Fig. R - Pos. 6)

MONTAGEANLEITUNG

TABELLE "A" - MENÜ PARAMETER - (PAR-RP)

Parameter	Min.	Max.	Default	Persönlich	Definition	Beschreibung
t _{CR}	0	120	10		Zeit automatische Schließung [s]	Wartezeit vor der automatischen Schließung.
Z _{RAUMARP}	1	180	40		Räumungszeit Ampelbereich [s]	Räumungszeit des Bereiches mit dem von der Ampel geregelten Verkehr.
d _{15t} . SLoUdAUF	1(***)	50	10		Verlangsamungsraum Öffnung [%]	Verlangsamungsraum bei Öffnung des Motors / der Motoren, ausgedrückt als Prozentsatz des Gesamthubs. ACHTUNG: Nach einer Änderung des Parameters muss ein vollständiges Manöver ohne Unterbrechungen ausgeführt werden. ACHTUNG: Bei "SET" auf dem Display ist die Hinderniserfassung nicht aktiv.
d _{15t} . SLoUdZU	1(***)	50	10		Verlangsamungsraum Schließung [%]	Verlangsamungsraum bei Schließung des Motors / der Motoren, ausgedrückt als Prozentsatz des Gesamthubs. ACHTUNG: Nach einer Änderung des Parameters muss ein vollständiges Manöver ohne Unterbrechungen ausgeführt werden. ACHTUNG: Bei "SET" auf dem Display ist die Hinderniserfassung nicht aktiv.
ErLAnGSA- PUnGStrE- cHE	0	50	15		Verlangsamungsraum [%]	Verlangsamungsraum (Übergang von der Betriebsgeschwindigkeit zur Verlangsamungsgeschwindigkeit), sowohl bei der Öffnung, als auch bei der Schließung des Motors / der Motoren, ausgedrückt als Prozentsatz des Gesamthubs. ACHTUNG: Nach einer Änderung des Parameters muss ein vollständiges Manöver ohne Unterbrechungen ausgeführt werden. ACHTUNG: Bei "SET" auf dem Display ist die Hinderniserfassung nicht aktiv.
tE IL*FFnUnG	10	99	20		Partielle Öffnung [%]	Raum für partielle Öffnung als Prozentsatz der vollständigen Öffnung, nach Aktivierung des Befehls Fußgänger PED.
crARFt off	1	99	50		Kraft Flügel bei Öffnung [%]	Vom Flügel ausgeübte Kraft bei der Öffnung. Prozentsatz der abgegebenen Kraft, zusätzlich zu der mit Autoset eingestellten (und anschließend aktualisiert), vor Auslösung eines Alarms Hindernis. Der Parameter wird von Autoset automatisch eingestellt.  ACHTUNG: Wirkt sich direkt in der Stoßkraft aus: sicherstellen, dass der eingestellte Wert den geltenden Sicherheitsbestimmungen entspricht (*). Falls erforderlich Quetschschuttsicherheitsvorrichtungen installieren (**).
crARFt SchL	1	99	50		Kraft Flügel bei Schließung [%]	Vom Flügel ausgeübte Kraft bei der Schließung. Prozentsatz der abgegebenen Kraft, zusätzlich zu der mit Autoset eingestellten (und anschließend aktualisiert), vor Auslösung eines Alarms Hindernis. Der Parameter wird von Autoset automatisch eingestellt.  ACHTUNG: Wirkt sich direkt in der Stoßkraft aus: sicherstellen, dass der eingestellte Wert den geltenden Sicherheitsbestimmungen entspricht (*). Falls erforderlich Quetschschuttsicherheitsvorrichtungen installieren (**).
crARFt uErL off	1	99	50		Kraft Flügel bei Öffnung bei Verlangsamung [%]	Vom Flügel bei Öffnung mit Verlangsamung ausgeübte Kraft. Prozentsatz der abgegebenen Kraft, zusätzlich zu der mit Autoset eingestellten (und anschließend aktualisiert), vor Auslösung eines Alarms Hindernis. Der Parameter wird von Autoset automatisch eingestellt.  ACHTUNG: Wirkt sich direkt in der Stoßkraft aus: sicherstellen, dass der eingestellte Wert den geltenden Sicherheitsbestimmungen entspricht (*). Falls erforderlich Quetschschuttsicherheitsvorrichtungen installieren (**).
crARFt uErL SchL	1	99	50		Kraft Flügel bei Schließung bei Verlangsamung [%]	Vom Flügel bei Schließung mit Verlangsamung ausgeübte Kraft. . Prozentsatz der abgegebenen Kraft, zusätzlich zu der mit Autoset eingestellten (und anschließend aktualisiert), vor Auslösung eines Alarms Hindernis. Der Parameter wird von Autoset automatisch eingestellt.  ACHTUNG: Wirkt sich direkt in der Stoßkraft aus: sicherstellen, dass der eingestellte Wert den geltenden Sicherheitsbestimmungen entspricht (*). Falls erforderlich Quetschschuttsicherheitsvorrichtungen installieren. (**)
offnUnG- GESch	15	99	99		Geschwindigkeit Öffnung [%]	Prozentsatz der max. Geschwindigkeit, die bei der Öffnung des Motors / der Motoren erreicht werden kann. ACHTUNG: Nach einer Änderung des Parameters muss ein vollständiges Manöver ohne Unterbrechungen ausgeführt werden. ACHTUNG: Bei "SET" auf dem Display ist die Hinderniserfassung nicht aktiv.
SchL IEb- GESch	15	99	99		Geschwindigkeit Schließung [%]	Prozentsatz der max. Geschwindigkeit, die bei der Schließung des Motors / der Motoren erreicht werden kann. ACHTUNG: Nach einer Änderung des Parameters muss ein vollständiges Manöver ohne Unterbrechungen ausgeführt werden. ACHTUNG: Bei "SET" auf dem Display ist die Hinderniserfassung nicht aktiv.
uErL. GESch.	15	30	25		Geschwindigkeit Verlangsamung [%]	Geschwindigkeit des Motors / der Motoren bei der Öffnung und bei der Schließung in der Phase der Verlangsamung, ausgedrückt als max. Betriebsgeschwindigkeit. ACHTUNG: Nach einer Änderung des Parameters muss ein vollständiges Manöver ohne Unterbrechungen ausgeführt werden. ACHTUNG: Bei "SET" auf dem Display ist die Hinderniserfassung nicht aktiv.
uARtUnG	0	250	0		Programmierung der Anzahl der Manöver für die Wartungsschwelle [in Hunderten]	Gestattet die Eingabe einer Anzahl von Manövern, nach der die Wartungsanforderung am Ausgang AUX angezeigt wird, der als Wartung oder Blinkleuchte und Wartung konfiguriert ist

(*) In der Europäischen Union EN12453 zur Begrenzung der Kraft und EN12445 für das Messverfahren anwenden.



(**) Die Aufprallkräfte können durch die Verwendung von verformbaren Leisten reduziert werden.

(***) Wenn der berechnete Wert weniger als 30 cm beträgt, wird er auf 30 cm eingestellt.

MONTAGEANLEITUNG

D812201 00100_05

TABELLE "B" - MENÜ LOGIKEN - (LoG ic)

Logik	Definition	Default	Die vorgenommene Einstellung markieren	Optionen																									
tca	Zeit automatische Schließung	0	0	Logik nicht aktiv																									
			1	Aktiviert die automatische Schließung																									
SchnellSchließ	Schnelle Schließung	0	0	Logik nicht aktiv																									
			1	Schließt drei Sekunden nach der Freigabe der Fotozellen, ohne das Ende der eingestellten TCA abzuwarten.																									
bew Schritt Schritt	Bewegung Schritt Schritt	0	0	Die als Start E, Start I und Ped konfigurierten Eingänge funktionieren mit der Logik 4 Schritte.																									
			1	Die als Start E, Start I und Ped konfigurierten Eingänge funktionieren mit der Logik 3 Schritte. Der Impuls während der Schließungsphase kehrt die Bewegung um.																									
			2	Die als Start E, Start I und Ped konfigurierten Eingänge funktionieren mit der Logik 2 Schritte. Bei jedem Impuls wird die Bewegung umgekehrt.																									
<table border="1" style="width: 100%; border-collapse: collapse;"> <thead> <tr> <th colspan="4">Bewegung Schritt Schritt</th> </tr> <tr> <th></th> <th>2-SCHRITT</th> <th>3-SCHRITT</th> <th>4-SCHRITT</th> </tr> </thead> <tbody> <tr> <td>GESCHLOSSEN</td> <td rowspan="2">ÖFFNUNG</td> <td rowspan="2">ÖFFNUNG</td> <td>ÖFFNUNG</td> </tr> <tr> <td>BEI SCHLIESSUNG</td> <td>STOPP</td> </tr> <tr> <td>OFFEN</td> <td rowspan="2">SCHLIESSUNG</td> <td>SCHLIESSUNG</td> <td>SCHLIESSUNG</td> </tr> <tr> <td>BEI ÖFFNUNG</td> <td>NACH STOPP</td> <td>STOPP+ TCA</td> </tr> <tr> <td>NACH STOP</td> <td>ÖFFNUNG</td> <td>ÖFFNUNG</td> <td>ÖFFNUNG</td> </tr> </tbody> </table>					Bewegung Schritt Schritt					2-SCHRITT	3-SCHRITT	4-SCHRITT	GESCHLOSSEN	ÖFFNUNG	ÖFFNUNG	ÖFFNUNG	BEI SCHLIESSUNG	STOPP	OFFEN	SCHLIESSUNG	SCHLIESSUNG	SCHLIESSUNG	BEI ÖFFNUNG	NACH STOPP	STOPP+ TCA	NACH STOP	ÖFFNUNG	ÖFFNUNG	ÖFFNUNG
Bewegung Schritt Schritt																													
	2-SCHRITT	3-SCHRITT	4-SCHRITT																										
GESCHLOSSEN	ÖFFNUNG	ÖFFNUNG	ÖFFNUNG																										
BEI SCHLIESSUNG			STOPP																										
OFFEN	SCHLIESSUNG	SCHLIESSUNG	SCHLIESSUNG																										
BEI ÖFFNUNG		NACH STOPP	STOPP+ TCA																										
NACH STOP	ÖFFNUNG	ÖFFNUNG	ÖFFNUNG																										
Voralarm	Voralarm	0	0	Die Blinkleuchte geht gleichzeitig mit dem Starten des Motors / der Motoren an.																									
			1	Die Blinkleuchte geht ca. drei Sekunden vor dem Starten des Motors / der Motoren an.																									
Mann anwesend	Mann anwesend	0	0	Funktionsweise im Impulsen.																									
			1	Funktionsweise Mann anwesend. Der Eingang 61 wird als OPEN UP konfiguriert. Der Eingang 62 wird als CLOSE UP konfiguriert. Das Manöver wird fortgesetzt, solange die Tasten OPEN UP oder CLOSE UP gedrückt gehalten werden.  ACHTUNG: Die Sicherheitsvorrichtungen sind nicht aktiv.																									
			2	Funktionsweise Mann anwesend Emergency. Normalerweise Funktionsweise mit Impulsen. Falls die Karte der Test der Sicherheitsvorrichtungen (Fotozelle oder Leiste, Er0x) drei Mal in Folge nicht besteht, wird die Funktionsweise Mann anwesend nach dem Loslassen der Tasten OPEN UP - CLOSE UP für eine Minute aktiviert. Der Eingang 61 wird als OPEN UP konfiguriert. Der Eingang 62 wird als CLOSE UP konfiguriert.  ACHTUNG: Mit Mann anwesend Emergency sind die Sicherheitsvorrichtungen nicht aktiv.																									
Blockiert Öffnungsimpulse	Blockiert Öffnungsimpulse	0	0	Der Impuls der als Start E, Start I und Ped konfigurierten Eingänge hat Auswirkung während der Öffnung.																									
			1	Der Impuls der als Start E, Start I und Ped konfigurierten Eingänge hat keine Auswirkung während der Öffnung.																									
Blockiert TCA-Impulse	Blockiert TCA-Impulse	0	0	Der Impuls der als Start E, Start I und Ped konfigurierten Eingänge hat Auswirkung während der Pause TCA.																									
			1	Der Impuls der als Start E, Start I und Ped konfigurierten Eingänge hat keine Auswirkung während der Pause TCA.																									
Blockieren Impulse Schließen	Blockieren Impulse Schließen	0	0	Der Impuls der Eingänge, die als Start E, Start I und Ped konfiguriert sind, hat beim Schließen Auswirkung.																									
			1	Der Impuls der Eingänge, die als Start E, Start I und Ped konfiguriert sind, hat beim Schließen keine Auswirkung.																									
Ice	Funktion Ice	0	0	Die Eingriffsschwelle des Amperostop-Schutzes bleibt fest auf dem eingestellten Wert.																									
			1	Die Zentrale führt bei jedem Start automatisch eine Kompensierung der Eingriffsschwelle der Alarms Hindernis aus. Stellen Sie sicher, dass der Wert der an den von Norm EN12445 vorgesehenen Punkten gemessenen Aufprallkraft unterhalb der Angaben von Norm EN 12453 liegt. Verwenden Sie im Zweifelsfall zusätzlich Schutzvorrichtungen. Diese Funktion ist nützlich bei Installationen, die bei niedrigen Temperaturen betrieben werden. ACHTUNG: Nach der Aktivierung dieser Funktion muss ein Autoset-Manöver ausgeführt werden.																									
Richtungsumkehrung Öffnung	Richtungsumkehrung Öffnung	0	0	Funktionsweise Standard (Siehe Fig. Q, Pos. 1).																									
			1	Die Öffnungsrichtung wird gegenüber der Standardfunktionsweise umgekehrt (Siehe Fig. Q, Pos. 1)																									

MONTAGEANLEITUNG

Logik	Definition	Default	Die vorgenommene Einstellung markieren	Optionen
<i>SAFE 1</i>	Konfigurierung des Sicherheitseingangs SAFE 1. 72	0	0	Als Phot konfigurierter Eingang, Fotozelle.
			1	Als Phot test konfigurierter Eingang, überprüfte Fotozelle.
			2	Als Phot op konfigurierter Eingang, Fotozelle aktiv nur bei Öffnung.
			3	Als Phot op test konfigurierter Eingang, überprüfte Fotozelle aktiv nur bei Öffnung.
<i>SAFE 2</i>	Konfigurierung des Sicherheitseingangs SAFE 2. 74	6	4	Als Phot cl konfigurierter Eingang, Fotozelle aktiv nur bei Schließung.
			5	Als Phot cl test konfigurierter Eingang, überprüfte Fotozelle aktiv nur bei Schließung.
			6	Als Bar konfigurierter Eingang, Tasteleiste.
			7	Als Bar konfigurierter Eingang, überprüfte Tasteleiste.
			8	Als Bar 8k2 konfigurierter Eingang.
			9*	Eingang konfiguriert als Bar OP, Tasteleiste mit Inversion nur aktiv bei Öffnung. Bei Schließung wird die Bewegung angehalten.
			10*	Eingang konfiguriert als Bar OP TEST, überprüfte Tasteleiste mit Inversion nur aktiv bei Öffnung. Bei Schließung wird die Bewegung angehalten.
			11*	Eingang konfiguriert als Bar OP 8k2, Tasteleiste mit Inversion nur aktiv bei Öffnung. Bei Schließung wird die Bewegung angehalten.
			12*	Eingang konfiguriert als Bar CL, Tasteleiste mit Inversion nur aktiv bei Schließung. Bei Öffnung wird die Bewegung angehalten.
			13*	Eingang konfiguriert als Bar CL TEST, überprüfte Tasteleiste mit Inversion nur aktiv bei Schließung. Bei Öffnung wird die Bewegung angehalten.
14*	Eingang konfiguriert als Bar CL 8k2, Tasteleiste mit Inversion nur aktiv bei Schließung. Bei Öffnung wird die Bewegung angehalten.			
<i>IC 1</i>	Konfigurierung des Steuereingangs IC 1. 61	0	0	Als Start E konfigurierter Eingang.
			1	Als Start I konfigurierter Eingang.
			2	Als Open konfigurierter Eingang.
			3	Als Close konfigurierter Eingang.
<i>IC 2</i>	Konfigurierung des Steuereingangs IC 2. 62	4	4	Als Ped konfigurierter Eingang.
			5	Als Timer konfigurierter Eingang.
			6	Als Fußgängertimer konfigurierter Eingang.
<i>AUX 0</i>	Konfigurierung des Ausgangs AUX 0. 20-21	6	0	Als 2. Funkkanal konfigurierter Ausgang.
			1	Als SCA konfigurierter Ausgang, Kontrollleuchte Tor offen.
			2	Als Befehl Notbeleuchtung konfigurierter Ausgang.
			3	Als Befehl Zonenbeleuchtung konfigurierter Ausgang.
			4	Ausgang konfiguriert als Treppenbeleuchtung
<i>AUX 3</i>	Konfigurierung des Ausgangs AUX 3. 26-27	0	5	Ausgang konfiguriert als Alarm
			6	Ausgang konfiguriert als Blinkleuchte
			7	Ausgang konfiguriert als einrastendes Schloss
			8	Ausgang konfiguriert als Magnet-Schloss
			9	Ausgang, konfiguriert als Wartung.
			10	Ausgang, konfiguriert als Blinkleuchte und Wartung.
<i>FEST code</i>	Fester Code	0	0	Der Empfänger ist für den Betrieb mit Rolling-Code konfiguriert. Die Clonen mit festem Code werden nicht akzeptiert.
			1	Der Empfänger ist für den Betrieb mit festem Code konfiguriert. Die Clonen mit festem Code werden akzeptiert.

MONTAGEANLEITUNG

D812201 00100_05


Logik	Definition	Default	Die vorgenommene Einstellung markieren	Optionen
Schützen IuEAB	Einstellung des Schutzniveaus	0	0	A – Das Passwort für den Zugang zum Menü Programmierung wird nicht angefordert. B - Aktiviert die Abspeicherung der Fernbedienungen über Funk. Diese Modalität wird in der Nähe der Bedientafel ausgeführt und macht keinen Zugang erforderlich: - Drücken Sie nacheinander die versteckte Taste und die normale Taste (T1-T2-T3-T4) eines bereits in der Standardmodalität mit dem Menü Funk abgespeicherten Senders. - Drücken Sie innerhalb von 10 Sekunden die versteckte Taste und die normale Taste (T1-T2-T3-T4) einer abzuspeichernden Fernbedienungs. Der Empfänger verlässt die Programmiermodalität nach 10 Sekunden, innerhalb dieser Zeit können durch Wiederholung des vorausgehenden Punkts weitere neue Fernbedienungen eingegeben werden. C – Die automatische Eingabe der Klone über Funk wird aktiviert. Gestattet die Hinzufügung der mit der Universalprogrammiereinheit erstellten Klone sowie der programmierten Replays zum Speicher des Empfängers. D – Die automatische Eingabe der Replay über Funk wird aktiviert. Gestattet das Hinzufügen der programmierten Replay zum Speicher des Empfängers. E – Die Parameter der Karte können über das Netz U-link geändert werden.
			1	A – Das Passwort für den Zugang zum Programmierungsmenü wird angefordert. Das Default-Passwort ist 1234: Die Funktionen B – C – D – E bleiben bezogen auf die Funktionsweise 0 unverändert.
			2	A – Das Passwort für den Zugang zum Menü Programmierung wird angefordert. Das Default-Passwort ist 1234: B – Die Abspeicherung der Fernbedienungen über Funk wird deaktiviert. C – Die automatische Eingabe der Klone über Funk wird deaktiviert. Die Funktionen D – E bleiben bezogen auf die Funktionsweise 0 unverändert.
			3	A – Das Passwort für den Zugang zum Menü Programmierung wird angefordert. Das Default-Passwort ist 1234: B – Die Abspeicherung der Fernbedienungen über Funk wird deaktiviert. D – Die automatische Eingabe der Replay über Funk wird deaktiviert. Die Funktion E bleibt bezogen auf die Funktionsweise 0 unverändert.
			4	A – Das Passwort für den Zugang zum Menü Programmierung wird angefordert. Das Default-Passwort ist 1234: B – Die Abspeicherung der Fernbedienungen über Funk wird deaktiviert. C – Die automatische Eingabe der Klone über Funk wird deaktiviert. D – Die automatische Eingabe der Replay über Funk wird deaktiviert. E – Die Möglichkeit der Änderung der Parameter der Karte über das Netz U-link wird deaktiviert. Die Fernbedienungen werden nur mit dem entsprechen Menü Funk abgespeichert. WICHTIG: Dieses hohe Sicherheitsniveau verhindert sowohl den Zugriff durch unerwünschte Klone, als auch gegebenenfalls vorhandene Funkstörungen.
SERIELLER Modus	Serieller Modus (Identifiziert die Konfiguration der Karte bei einem BFT-Netzanschluss.)	0	0	SLAVE Standard: Die Karte empfängt und sendet Befehle/Diagnose/ usw.
			1	MASTER Standard: Die Karte sendet Aktivierungsbefehle (START, OPEN, CLOSE, PED, STOP) und andere Karten.
			2	SLAVE entgegengesetzte Tür in lokalem Netz: Die Karte ist der Slave in einem Netz mit entgegengesetzter Tür ohne intelligentes Modul. Fig. P)
			3	MASTER entgegengesetzte Tür in lokalem Netz: Die Karte ist der Master in einem Netz mit entgegengesetzter Tür ohne intelligentes Modul. Fig. P)
Adresse	Adresse	0	[____]	Identifiziert die Adresse von 0 bis 119 der Karte in einer lokalen BFT-Netzverbindung. (siehe Abschnitt OPTIONALE MODULE U-LINK)
EXP11	Konfiguration des Eingangs EXP11 der erweiterungskarte Eingänge/Ausgänge 1-2	1	0	Als Befehl Start E konfigurierter Eingang.
			1	Als Befehl Start I konfigurierter Eingang.
			2	Als Befehl Open konfigurierter Eingang.
			3	Als Befehl Close konfigurierter Eingang.
			4	Als Befehl Ped konfigurierter Eingang.
			5	Als Befehl Timer konfigurierter Eingang.
			6	Als Befehl Fußgänger konfigurierter Eingang.
			7	Als Sicherheit Phot konfigurierter Eingang, Fotozelle.
			8	Als Sicherheit Phot op konfigurierter Eingang, Fotozelle aktiv nur bei Öffnung.
			9	Als Sicherheit Phot cl konfigurierter Eingang, Fotozelle aktiv nur bei Schließung.
			10	Als Sicherheit Bar konfigurierter Eingang, Tastleiste.
			11*	Eingang konfiguriert als Sicherheit Bar OP, Tastleiste mit Inversion nur aktiv bei Öffnung, bei Schließung wird die Bewegung angehalten.
			12*	Eingang konfiguriert als Sicherheit Bar CL, Tastleiste mit Inversion nur aktiv bei Schließung, bei Öffnung wird die Bewegung angehalten.
			13*	Als Sicherheit Phot test konfigurierter Eingang, überprüfte Fotozelle. Der Eingang 3 (EXPI2) der Erweiterungskarte Eingänge/Ausgänge wird automatisch auf Eingang Überprüfung Sicherheitsvorrichtungen umgeschaltet, EXPFAULT1.
			14*	Eingang konfiguriert als Sicherheit Phot op test, überprüfte Fotozelle nur aktiv bei Öffnung. Der Eingang 3 (EXPI2) der Erweiterungskarte Eingänge/Ausgänge wird automatisch umgeschaltet auf Eingang Überprüfung Sicherheitsvorrichtungen, EXPFAULT1.
			15*	Eingang konfiguriert als Sicherheit Phot cl test, überprüfte Fotozelle nur aktiv bei Schließung. Der Eingang 3 (EXPI2) der Erweiterungskarte Eingänge/Ausgänge wird automatisch umgeschaltet auf Eingang Überprüfung Sicherheitsvorrichtungen, EXPFAULT1.
			16*	Als Sicherheit Bar konfigurierter Eingang, überprüfte Tastleiste. Der Eingang 3 (EXPI2) der Erweiterungskarte Eingänge/Ausgänge wird automatisch auf Eingang Überprüfung Sicherheitsvorrichtungen umgeschaltet, EXPFAULT1.
			17*	Eingang konfiguriert als Sicherheit Bar OP test, überprüfte Tastleiste mit Inversion nur aktiv bei Öffnung, bei Schließung wird die Bewegung angehalten. Der Eingang 3 (EXPI2) der Erweiterungskarte Eingänge/Ausgänge wird automatisch auf Eingang Überprüfung Sicherheitsvorrichtungen umgeschaltet, EXPFAULT1.
			18*	Eingang konfiguriert als Sicherheit Bar CL test, überprüfte Tastleiste mit Inversion nur aktiv bei Schließung, bei Öffnung wird die Bewegung angehalten. Der Eingang 3 (EXPI2) der Erweiterungskarte Eingänge/Ausgänge wird automatisch auf Eingang Überprüfung Sicherheitsvorrichtungen umgeschaltet, EXPFAULT1.

MONTAGEANLEITUNG

Logik	Definition	Default	Die vorgenommene Einstellung markieren	Optionen
EHP 12	Konfigurierung des Eingangs EXPI2 der Erweiterungskarte Eingänge/Ausgänge 1-3	0	0	Als Befehl Start E konfigurierter Eingang.
			1	Als Befehl Start I konfigurierter Eingang.
			2	Als Befehl Open konfigurierter Eingang.
			3	Als Befehl Close konfigurierter Eingang.
			4	Als Befehl Ped konfigurierter Eingang.
			5	Als Befehl Timer konfigurierter Eingang.
			6	Als Befehl Fußgänger konfigurierter Eingang.
			7	Als Sicherheit Phot konfigurierter Eingang, Fotozelle.
			8	Als Sicherheit Phot op konfigurierter Eingang, Fotozelle aktiv nur bei Öffnung.
			9	Als Sicherheit Phot cl konfigurierter Eingang, Fotozelle aktiv nur bei Schließung.
			10	Als Sicherheit Bar konfigurierter Eingang, Tasteleiste.
			11*	Eingang konfiguriert als Sicherheit Bar OP, Tasteleiste mit Inversion nur aktiv bei Öffnung, bei Schließung wird die Bewegung angehalten.
12*	Eingang konfiguriert als Sicherheit Bar CL, Tasteleiste mit Inversion nur aktiv bei Schließung, bei Öffnung wird die Bewegung angehalten.			
EHPo 1	Konfigurierung des Ausgangs EXPO2 der Erweiterungskarte Eingänge/Ausgänge 4-5	11	0	Als 2. Funkkanal konfigurierter Ausgang.
			1	Als SCA konfigurierter Ausgang, Kontrollleuchte Tor offen.
			2	Als Befehl Notbeleuchtung konfigurierter Ausgang.
			3	Als Befehl Zonenbeleuchtung konfigurierter Ausgang.
EHPo2	Konfigurierung des Ausgangs EXPO2 der Erweiterungskarte Eingänge/Ausgänge 6-7	11	4	Ausgang konfiguriert als Treppenbeleuchtung.
			5	Ausgang konfiguriert als Alarm.
			6	Ausgang konfiguriert als Blinkleuchte.
			7	Ausgang konfiguriert als einrastendes Schloss.
			8	Ausgang konfiguriert als Magnet-Schloss.
			9	Ausgang, konfiguriert als Wartung.
AMPPEL vorbl INHEN	Vorblinken Ampel	0	0	Vorblinken ausgeschlossen.
			1	Rote Blinkleuchten für drei Sekunden bei Beginn des Manövers.
AMPPEL FEStrate	Ampel dauerhaft rot	0	0	Rote Leuchten aus bei geschlossenem Tor.
			1	Rote Leuchten an bei geschlossenem Tor.

* Nur aktiv bei FW \geq 2.10

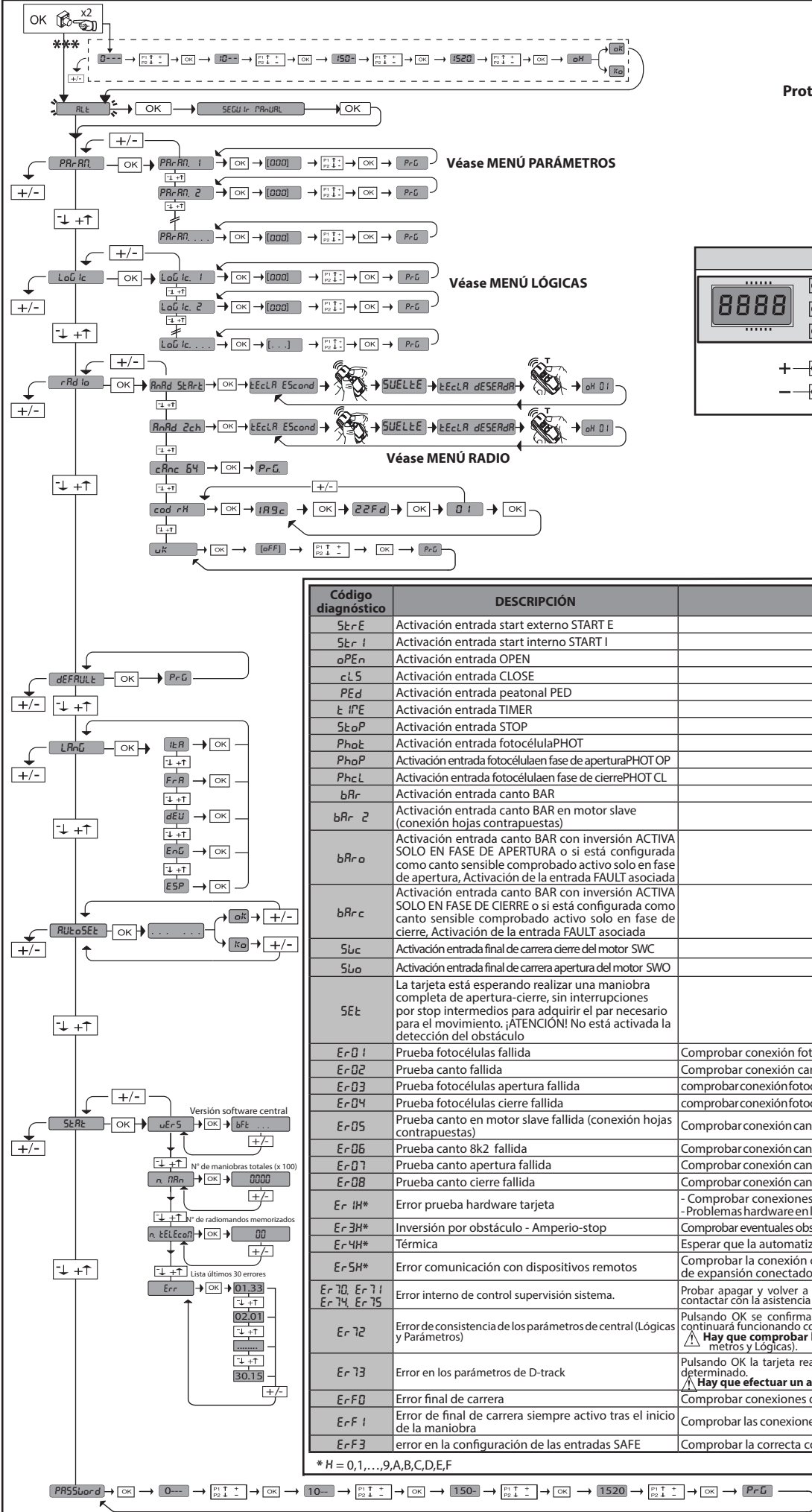
TABELLE "C" - MENÜ FUNK - (rAd Ia)

Logik	Beschreibung
ZUFUEG Start	Hinzufügen Taste Start Ordnet die gewünschte Taste dem Befehl Start zu.
ZUFUEG 2ch	Hinzufügen Taste 2ch Ordnet die gewünschte Taste dem Befehl 2. Funkkanal zu. Falls kein Ausgang als Ausgang 2. Funkkanal konfiguriert wird, steuert der 2. Funkkanal die Öffnung Fußgänger
LoESchEn 64	Liste löschen  ACHTUNG! Entfernt alle abgespeicherten Fernbedienungen vollständig aus dem Speicher des Empfängers.
cod rH	Lesung Code Empfänger Zeigt den Code des Empfängers an, der für das Clonen der Fernbedienungen erforderlich ist.
LINK	ON = Befähigt die Fernprogrammierung der Karten über einen zuvor abgespeicherten Sender W LINK. Dieser Befähigung bleibt nach dem letzten Drücken der Fernbedienung W LINK drei Minuten aktiv. OFF = Programmierung W LINK deaktiviert.

ACCESO A LOS MENUS Fig. 2

D812201 00100_05

***** Introducción contraseña. Solicitud con lógica Nivel Protección configurada a 1, 2, 3, 4**



LEGENDA

- + ↑ Desplazar hacia arriba
- ↓ Desplazar hacia abajo
- OK Confirmación/ Encendido pantalla
- Hand icon Retorno al menú principal

Código diagnóstico	DESCRIPCIÓN	NOTAS
StRE	Activación entrada start externo START E	
StRI	Activación entrada start interno START I	
oPEn	Activación entrada OPEN	
cL5	Activación entrada CLOSE	
PEd	Activación entrada peatonal PED	
t. tRE	Activación entrada TIMER	
StoP	Activación entrada STOP	
Phot	Activación entrada fotocélulaPHOT	
PhoP	Activación entrada fotocélulaen fase de aperturaPHOT OP	
PhcL	Activación entrada fotocélulaen fase de cierrePHOT CL	
bRr	Activación entrada canto BAR	
bRr 2	Activación entrada canto BAR en motor slave (conexión hojas contrapuestas)	
bRro	Activación entrada canto BAR con inversión ACTIVA SOLO EN FASE DE APERTURA o si está configurada como canto sensible comprobado activo solo en fase de apertura, Activación de la entrada FAULT asociada	
bRrc	Activación entrada canto BAR con inversión ACTIVA SOLO EN FASE DE CIERRE o si está configurada como canto sensible comprobado activo solo en fase de cierre, Activación de la entrada FAULT asociada	
SLc	Activación entrada final de carrera cierre del motor SWC	
SLo	Activación entrada final de carrera apertura del motor SWO	
SEt	La tarjeta está esperando realizar una maniobra completa de apertura-cierre, sin interrupciones por stop intermedios para adquirir el par necesario para el movimiento. ¡ATENCIÓN! No está activada la detección del obstáculo	
Er01	Prueba fotocélulas fallida	Comprobar conexión fotocélulas y/o configuraciones lógicas
Er02	Prueba canto fallida	Comprobar conexión cantos y/o configuraciones lógicas
Er03	Prueba fotocélulas apertura fallida	comprobar conexión fotocélulas y/o configuración parámetros/lógicas
Er04	Prueba fotocélulas cierre fallida	comprobar conexión fotocélulas y/o configuración parámetros/lógicas
Er05	Prueba canto en motor slave fallida (conexión hojas contrapuestas)	Comprobar conexión cantos y/o configuraciones parámetros/lógicas
Er06	Prueba canto 8k2 fallida	Comprobar conexión cantos y/o configuraciones parámetros/lógicas
Er07	Prueba canto apertura fallida	Comprobar conexión cantos y/o configuraciones parámetros/lógicas
Er08	Prueba canto cierre fallida	Comprobar conexión cantos y/o configuraciones parámetros/lógicas
Er1H*	Error prueba hardware tarjeta	- Comprobar conexiones al motor - Problemas hardware en la tarjeta (contactar con la asistencia técnica)
Er3H*	Inversión por obstáculo - Amperio-stop	Comprobar eventuales obstáculos a lo largo del recorrido
Er4H*	Térmica	Esperar que la automatización se enfríe
Er5H*	Error comunicación con dispositivos remotos	Comprobar la conexión con los dispositivos accesorios y/o tarjetas de expansión conectados vía serial.
Er70, Er71, Er74, Er75	Error interno de control supervisión sistema.	Probar apagar y volver a encender la tarjeta. Si el problema persiste, contactar con la asistencia técnica.
Er72	Error de consistencia de los parámetros de central (Lógicas y Parámetros)	Pulsando OK se confirman las configuraciones detectadas. La tarjeta continuará funcionando con las configuraciones detectadas. Hay que comprobar las configuraciones de la tarjeta (Parámetros y Lógicas).
Er73	Error en los parámetros de D-track	Pulsando OK la tarjeta reanudará su funcionamiento con D-track predeterminado. Hay que efectuar un autotest
ErF0	Error final de carrera	Comprobar conexiones de los finales de carrera
ErF1	Error de final de carrera siempre activo tras el inicio de la maniobra	Comprobar las conexiones del final de carrera, conexiones del motor
ErF3	error en la configuración de las entradas SAFE	Comprobar la correcta configuración de las entradas SAFE

* H = 0,1,...,9,A,B,C,D,E,F

1) GENERALIDADES

El accionador **ARES ULTRA BT A** ofrece una amplia versatilidad de instalación, gracias a la posición sumamente baja del piñón, a la estructura compacta del accionador y a la regulación de la altura y la profundidad con la que cuenta. El limitador de par electrónico, regulable, garantiza la seguridad contra el aplastamiento.

La maniobra manual de emergencia se realiza con suma facilidad, mediante una palanca de desbloqueo.

La parada es controlada por finales de carrera magnéticos polarizados.

El cuadro de mandos **MERAK** es entregado por el fabricante con configuración estándar. Cualquier modificación debe ser configurada mediante el programador con pantalla incorporado o mediante programador portátil universal.

Soporta completamente los protocolos EELINK y U-LINK.

Las características principales son:

- Control de 1 motor en baja tensión
- Detección obstáculos
- Entradas separadas para los dispositivos de seguridad
- Entradas de mando configurables
- Receptor radio incorporado rolling-code con clonación de transmisores.

La tarjeta cuenta con tablero de bornes desmontable para facilitar aún más su mantenimiento o sustitución. Es entregada con una serie de puentes precableados para facilitar su instalación en obra. Los puentes corresponden a los bornes: 70-71, 70-72, 70-74. Si los bornes antes indicados son utilizados, quitar sus respectivos puentes.

COMPROBACIÓN

El cuadro **MERAK** realiza el control (comprobación) de los relés de marcha y de los dispositivos de seguridad (fotocélulas), antes de realizar cada ciclo de apertura y cierre. En caso de defectos de funcionamiento, comprobar que los dispositivos conectados funcionen correctamente y controlar los cableados.

2) DATOS TÉCNICOS

MOTOR		
	1000	1500
Alimentación	110-120V 50/60Hz 220-230V 50/60 Hz(*)	
Potencia absorbida	240 W	400 W
Módulo piñón ARES	4mm (18 dents)	4mm (18 dents)
Módulo piñón ARES V	4mm (25 dents)	4mm (25 dents)
Velocidad hoja ARES	9 m/min	9 m/min
Velocidad hoja ARES V	12 m/min	12 m/min
Peso máx. hoja ARES	1000 Kg	1500 Kg
Peso máx. hoja ARES V	500 Kg	750 Kg
Par máx.	30 Nm	35 Nm
Reacción al golpe	Limitador de par electrónico	
Lubricación	Grasa permanente	
Accionamiento manual	Desbloqueo mecánico de palanca	
Tipo de uso	intensivo	
Baterías compensadoras (opcionales)	2 baterías de 12V 1, 2Ah	
Condiciones ambientales	-20 / +55°C	
Grado de protección	IP44	
Nivel de ruido	<70dB(A)	
Peso operador	7kg (≈70N)	
Dimensiones	Véase Fig. H	
CENTRAL		
Aislamiento red/baja tensión	> 2MΩhm 500V ---	
Temperatura de funcionamiento	-20 / +55°C	
Protección térmica	Software	
Resistencia dieléctrica	rete/bt 3750V~ por 1 minuto	
Alimentación accesorios	24V ~ (0,5A absorción máx.) 24V ~ safe	
AUX 0	Contacto alimentado 24V ~ N.O. (1A máx.)	
AUX 3	Contacto N.O. (24V~/1A máx.)	
Fusibles	véase Fig. F	
Receptor de radio Rolling-Code incorporado	frecuencia 433.92MHz	
Configuración de parámetros y opciones	Pantalla LCD /programador portátil universal	
Nº combinaciones	4 mil millones	
Nº máx. radiomandos memorizables	63	

(*) Tensiones especiales de alimentación bajo pedido.

Versiones de transmisores que se pueden utilizar:

Todos los transmisores ROLLING CODE compatibles con:  ((E-Ready))

3) DISPOSICIÓN DE TUBOS Fig. A

Realizar la instalación eléctrica remitiéndose a las normas vigentes para las instalaciones eléctricas CEI 64-8, IEC364, armonización HD384 y otras normas nacionales.

4) DISPOSICIÓN FIJACIÓN DEL MOTOR FIG.B

Disponer una excavación donde realizar la base de cemento donde se posicionarán los tirantes, respetando las cotas indicadas en la (FIG.B).

5) DESMONTAJE CÁRTER DE PROTECCIÓN FIG.C**5.1) MONTAJE MOTOR FIG.C1****6) MONTAJE ACCESORIOS TRANSMISIÓN FIG.D - D1**

Tipos de cremallera recomendados (fig.I)

7) CENTRADO CREMALLERA RESPECTO AL PIÑÓN FIG.J - K1 - L

⚠ PELIGRO – La operación de soldadura debe ser realizada por una persona capaz y equipada con todos los dispositivos de protección individuales previstos por las normas de seguridad vigentes FIG.K.

8) FIJACIÓN ABRAZADERAS FINAL DE CARRERA FIG.E

Fijación de los finales de carrera:

- Enganchar la abrazadera de final de carrera a la cremallera como se muestra en la figura FIG.D1
- Fijar la carcasa del final de carrera magnético a la abrazadera del final de carrera con los tornillos y la placa suministrada con el equipamiento, como se muestra en la FIG.E - Ref.1
- Fijar la abrazadera de final de carrera a la cremallera enroscando los dos tornillos frontales suministrados con el equipamiento FIG.E ref.2.

Fina de Carrera Derecho:

- Fijar el final de carrera magnético Derecho llamado "R" prestando atención a respetar la distancia máxima entre la caja del final de carrera magnético y el grupo final de carrera, FIG.E.

Fina de Carrera Izquierdo:

- Fijar el final de carrera magnético Izquierdo llamado "L" prestando atención a respetar la distancia máxima entre la caja del final de carrera magnético y el grupo final de carrera, FIG.E.

Atención. En el paso de configuración lógica de apertura derecha/izquierda no invertir las abrazaderas final de carrera.

9) TOPES DE PARADA FIG.M

⚠ PELIGRO – La cancela debe estar equipada con topes de parada mecánicos, tanto en fase de apertura como en fase de cierre, de manera de impedir que la cancela salga de la guía superior. Y se deben fijar firmemente al suelo, algunos centímetros más allá del punto de parada eléctrico.

10) ESBLOQUEO MANUAL (Véase MANUAL DE USO -FIG.3-).

Atención No empujar VIOLENTAMENTE la hoja de la cancela, sino ACOMPAÑARLA en toda su carrera.

11) CONEXIÓN TABLERO DE BORNES FIG. F-N

Una vez pasados los cables eléctricos adecuados en los canales y fijados los varios componentes de la automatización en los puntos predeterminados, se pasa a conectar los mismos según las indicaciones y los esquemas reproducidos en los manuales de instrucción correspondientes. Realizar la conexión de la fase, del neutro y de tierra (obligatoria). El cable de red se debe bloquear en el prensacable específico (FIG.N-ref.N1), el conductor de protección (tierra) con cubierta aislante de color amarillo/verde, se debe conectar en el borne específico (FIG.N-ref.N2).

ADVERTENCIAS – En las operaciones de cableado e instalación seguir las normas vigentes y los principios de buena técnica. Los conductores alimentados con tensiones diferentes deben estar físicamente separados, o bien deben estar debidamente aislados con aislamiento suplementario de al menos 1 mm.

Los conductores deben estar unidos por una fijación suplementaria cerca de los bornes, por ejemplo mediante abrazaderas. Todos los cables de conexión deben ser mantenidos adecuadamente alejados de los disipadores.

11.1) MANDOS LOCALES Fig.F

Con la pantalla apagada, al pulsar la tecla + acciona un Open y la tecla - un Close. Pulsando nuevamente las teclas, mientras la automatización está en movimiento, se acciona un STOP.

12) DISPOSITIVOS DE SEGURIDAD

Nota: utilizar solamente dispositivos de seguridad receptores con contacto en intercambio libre.

12.1) DISPOSITIVOS COMPROBADOS Fig.5**12.2) CONEXIÓN DE 1 PAR DE FOTOCÉLULAS NO COMPROBADAS Fig. G****13) ACCESO AL MENÚ SIMPLIFICADO: FIG.1****13.1) ACCESO A LOS MENÚS: FIG. 2****13.2) MENÚ PARÁMETROS (PR-Rf) (TABLA "A" PARÁMETROS)****13.3) MENÚ LÓGICAS (L o C ic) (TABLA "B" LÓGICAS)****13.4) MENÚ RADIO (r-Rd id) (TABLA "C" RADIO)**

- **NOTA IMPORTANTE: MARCAR EL PRIMER TRANSMISOR MEMORIZADO CON LA ETIQUETA CLAVE (MASTER)**

El primer transmisor, en el caso de programación manual, asigna el CÓDIGO CLAVE DEL RECEPTOR; este código es necesario para poder realizar la sucesiva clonación de los radiotransmisores. El receptor de a bordo incorporado Clonix cuenta con algunas funciones avanzadas importantes:

- Clonación del transmisor master (rolling-code o código fijo).
- Clonación para sustitución de transmisores ya introducidos en el receptor.
- Gestión de la base de datos de transmisores.
- Gestión de comunidad de receptores.

Para el uso de estas funciones avanzadas, consultar las instrucciones del programador portátil universal y la Guía general de programación de receptores.

13.5) MENÚ DE VALORES PREDETERMINADOS (dEFINIT) (E)

Lleva nuevamente la central a los valores PREDETERMINADOS. Después de la restauración, es necesario efectuar un nuevo AUTOSSET.

MANUAL DE INSTALACIÓN

D812201 00100_05

	Borne	Definición	Descripción
Alimentación	L	FASE	Alimentación monofásica
	N	NEUTRO	
	JP31 JP32	PRIM TRANSF	Conexión primaria transformador
	JP13	SEG TRANSF	Alimentación tarjeta: 24V~ Secundario transformador
Motor	10	MOT1 +	Conexión motor 1. Desfasaje retardado en fase de cierre. Controlar las conexiones de Fig. E
	11	MOT1 -	
Aux	20	AUX 0 - CONTACTO ALIMENTADO 24V (N.O.) (1A MÁX.)	Salida configurable AUX 0 - Default PARPADEANTE. 2°CANAL RADIO/ INDICADOR CANCELA ABIERTA SCA/ Mando LUZ CORTESÍA/ Mando LUZ ZONA/ LUZ ESCALERAS/ ALARMA CANCELA ABIERTA/ INDICADOR PARPADEANTE/ CERRADURA ELÉCTRICA DE RESORTE/ CERRADURA ELÉCTRICA CON IMANES/MANTENIMIENTO/PARPADEANTE Y MANTENIMIENTO. Consultar la tabla "Configuración de las salidas AUX".
	21		
	26	AUX 3 - CONTACTO LIBRE (N.O.) (Máx. 24V 1A)	Salida configurable AUX 3 - Default Salida 2°CANAL RADIO. 2°CANAL RADIO/ INDICADOR CANCELA ABIERTA SCA/ Mando LUZ CORTESÍA/ Mando LUZ ZONA/ LUZ ESCALERAS/ ALARMA CANCELA ABIERTA/ INDICADOR PARPADEANTE/ CERRADURA ELÉCTRICA DE RESORTE/ CERRADURA ELÉCTRICA CON IMANES/ MANTENIMIENTO/PARPADEANTE Y MANTENIMIENTO. Consultar la tabla "Configuración de las salidas AUX".
	27		
Final de carrera	JP10	Final de carrera	Conexión grupo final de carrera
Alimentación accesorios	50	24V~ (-)	Salida alimentación accesorios.
	51	24V ~ (+)	
	52	24 Vsafe	Salida alimentación para dispositivos de seguridad comprados (transmisor fotocélulas y transmisor canto sensible). Salida activa sólo durante el ciclo de maniobra.
Mandos	60	Común	Común entradas IC 1 y IC 2
	61	IC 1	Entrada de mando configurable 1 (N.O.) - Default START E. START E / START I / OPEN / CLOSE / PED / TIMER / TIMER PED Consultar la tabla "Configuración de las entradas de mando".
	62	IC 2	Entrada de mando configurable 2 (N.O.) - Default PED. START E / START I / OPEN / CLOSE / PED / TIMER / TIMER PED Consultar la tabla "Configuración de las entradas de mando".
Dispositivos de seguridad	70	Común	Común entradas STOP, SAFE 1 y SAFE 2
	71	STOP	El mando interrumpe la maniobra. (N.C.) Si no se utiliza, dejar el puente conectado.
	72	SAFE 1	Entrada de seguridad configurable 1 (N.C.) - Default PHOT. PHOT / PHOT TEST / PHOT OP / PHOT OP TEST / PHOT CL / PHOT CL TEST / BAR / BAR TEST / BAR 8K2 / BAR OP / BAR OP TEST / BAR 8K2 OP / BAR CL / BAR CL TEST / BAR 8K2 CL Consultar la tabla "Configuración de las entradas de seguridad".
	73	FAULT 1	Entrada comprobación dispositivos de seguridad conectados al SAFE 1.
	74	SAFE 2	Entrada de seguridad configurable 2 (N.C.) - Default BAR. PHOT / PHOT TEST / PHOT OP / PHOT OP TEST / PHOT CL / PHOT CL TEST / BAR / BAR TEST / BAR 8K2 / BAR OP / BAR OP TEST / BAR 8K2 OP / BAR CL / BAR CL TEST / BAR 8K2 CL Consultar la tabla "Configuración de las entradas de seguridad".
	75	FAULT 2	Entrada comprobación dispositivos de seguridad conectados al SAFE 2.
Antena	Y	ANTENA	Entrada antena.
	#	SHIELD	Usar una antena sintonizada en 433 MHz. Para la conexión Antena-Receptor, usar cable coaxial RG58. La presencia de cuerpos metálicos junto a la antena, puede perturbar la recepción radio. En caso de alcance escaso del transmisor, hay que situar la antena en un punto más adecuado.

Configuración de las salidas AUX

Lógica Aux= 0 - Salida 2° CANAL RADIO. El contacto permanece cerrado durante 1 seg. cuando se activa el 2° canal radio.
Lógica Aux= 1 - Salida INDICADOR CANCELA ABIERTA SCA. El contacto permanece cerrado durante la fase de apertura y con la hoja abierta, intermitente durante la fase de cierre, abierto con hoja cerrada.
Lógica Aux= 2 - Salida mando LUZ DE CORTESÍA. El contacto permanece cerrado durante 90 segundos después de la última maniobra.
Lógica Aux= 3 - Salida mando LUZ DE ZONA. El contacto permanece cerrado durante todo la maniobra.
Lógica Aux= 4 - Salida LUZ ESCALERAS. El contacto queda cerrado durante 1 segundo al comienzo de la maniobra.
Lógica Aux= 5 - Salida ALARMA CANCELA ABIERTA. El contacto queda cerrado si la hoja queda abierta durante un tiempo doble respecto al TCA configurado.
Lógica Aux= 6 - Salida para INDICADOR PARPADEANTE. El contacto queda cerrado durante el desplazamiento de las hojas.
Lógica Aux= 7 - Salida para CERRADURA ELÉCTRICA DE RESORTE. El contacto queda cerrado durante 2 segundos en cada apertura.
Lógica Aux= 8 - Salida para CERRADURA ELÉCTRICA CON IMANES. El contacto queda cerrado con cancela cerrada.
Lógica Aux= 9 - Salida MANTENIMIENTO. El contacto permanece cerrado cuando se alcanza el valor configurado en el parámetro Mantenimiento, para señalar la solicitud de mantenimiento.
Lógica Aux= 10 - Salida PARPADEANTE Y MANTENIMIENTO. El contacto queda cerrado durante el desplazamiento de las hojas. Si se alcanza el valor configurado en el parámetro Mantenimiento, al final de la maniobra, con hoja cerrada, el contacto por 4 veces se cierra durante 10 s y se abre durante 5 s para señalar la solicitud de mantenimiento.

Nota: Si no hay ninguna salida configurada como Salida 2° canal radio, el 2° canal radio acciona la apertura peatonal.

Configuración de las entradas de mando

Lógica IC= 0 - Entrada configurada como Start E. Funcionamiento según la L * G IC R P _{au} . PR5 _o PR5 _a . Start externo para la gestión semáforo.
Lógica IC= 1 - Entrada configurada como Start I. Funcionamiento según la L * G IC R P _{au} . PR5 _o PR5 _a . Start interno para la gestión semáforo.
Lógica IC= 2 - Entrada configurada como Open. El mando realiza una apertura. Si la entrada permanece cerrada, las hojas permanecen abiertas hasta la apertura del contacto. Con contacto abierto la automatización se cierra después del tiempo de tca, si estuviera activado.
Lógica IC= 3 - Entrada configurada como Close. El mando realiza una fase de cierre.
Lógica IC= 4 - Entrada configurada como Ped. El mando realiza una fase de apertura peatonal, parcial. Funcionamiento según la L * G IC R P _{au} . PR5 _o PR5 _a
Lógica IC= 5 - Entrada configurada como Timer. Funcionamiento análogo al open pero el cierre es garantizado incluso tras la ausencia de red.
Lógica IC= 6 - Entrada configurada como Timer Ped. El mando realiza una fase de apertura peatonal, parcial. Si la entrada permanece cerrada, la hoja permanece abierta hasta la apertura del contacto. Si la entrada permanece cerrada y se activa un mando de Start E, Start I u Open, se realiza una maniobra completa para luego restaurarse en fase de apertura peatonal. El cierre es garantizado incluso tras la ausencia de red.

MANUAL DE INSTALACIÓN

Configuración de las entradas de seguridad

Lógica SAFE= 0 - Entrada configurada como Phot, fotocélula no comprobadas (*) (Fig. 5, Ref. 1). Permite conectar dispositivos no equipados con contacto complementario de comprobación. En caso de oscurecimiento, las fotocélulas se activan tanto en fase de apertura como de cierre. Un oscurecimiento de la fotocélula en fase de cierre, invierte el movimiento sólo tras la desactivación de la fotocélula. Si no se utiliza, dejar el puente conectado.
Lógica SAFE= 1 - Entrada configurada como Phot test, fotocélula comprobada (Fig. 5, Ref. 2). Activa la comprobación de las fotocélulas al comienzo de la maniobra. En caso de oscurecimiento, las fotocélulas se activan tanto en fase de apertura como de cierre. Un oscurecimiento de la fotocélula en fase de cierre, invierte el movimiento sólo tras la desactivación de la fotocélula.
Lógica SAFE= 2 - Entrada configurada como Phot op, fotocélula activa sólo en fase de apertura no comprobadas (*) (Fig. 5, Ref. 1). Permite conectar dispositivos no equipados con contacto complementario de comprobación. En caso de oscurecimiento, excluye el funcionamiento de la fotocélula en fase de cierre. En fase de apertura bloquea el movimiento mientras la fotocélula está oscurecida. Si no se utiliza, dejar el puente conectado.
Lógica SAFE= 3 - Entrada configurada como Phot op test, fotocélula comprobada sólo en fase de apertura (Fig. 5, Ref. 2). Activa la comprobación de las fotocélulas al comienzo de la maniobra. En caso de oscurecimiento, excluye el funcionamiento de la fotocélula en fase de cierre. En fase de apertura bloquea el movimiento mientras la fotocélula está oscurecida.
Lógica SAFE= 4 - Entrada configurada como Phot cl, fotocélula activa sólo en fase de cierre no comprobadas (*) (Fig. 5, Ref. 1). Permite conectar dispositivos no equipados con contacto complementario de comprobación. En caso de oscurecimiento, excluye el funcionamiento de la fotocélula en fase de apertura. Durante la fase de cierre, invierte inmediatamente. Si no se utiliza, dejar el puente conectado.
Lógica SAFE= 5 - Entrada configurada como Phot cl test, fotocélula comprobada sólo en fase de cierre (Fig. 5, Ref. 2). Activa la comprobación de las fotocélulas al comienzo de la maniobra. En caso de oscurecimiento, excluye el funcionamiento de la fotocélula en fase de apertura. Durante la fase de cierre, invierte inmediatamente.
Lógica SAFE= 6 - Entrada configurada como Bar, canto sensible no comprobadas (*) (Fig. 5, Ref. 3). Permite conectar dispositivos no equipados con contacto complementario de comprobación. El mando invierte el movimiento durante 2 seg. Si no se utiliza, dejar el puente conectado.
Lógica SAFE= 7 - Entrada configurada como Bar, canto sensible comprobado (Fig. 5, Ref. 4). Activa la comprobación de los cantos sensibles al comienzo de la maniobra. El mando invierte el movimiento durante 2 seg.
Lógica SAFE= 8 - Entrada configurada como Bar 8k2 (Fig. 5, Ref. 5). Entrada para canto resistivo 8K2. El mando invierte el movimiento durante 2 seg.
Lógica SAFE=9 Entrada configurada como Bar op, canto sensible con inversión activa solo en fase de apertura, si es activada durante la fase de cierre provoca la parada de la automatización (STOP) (Fig.D, ref. 3). Permite conectar dispositivos no equipados con contacto complementario de comprobación. La activación en fase de apertura provoca la inversión del movimiento durante 2 seg., la activación durante la fase de cierre provoca la parada. Si no se utiliza, dejar el puente conectado.
Lógica SAFE=10 Entrada configurada como Bar op test, canto sensible comprobado con inversión activa solo en fase de apertura, si es activada durante la fase de cierre provoca la parada de la automatización (STOP) (Fig.D, ref. 4). Activa la comprobación de los cantos sensibles al comienzo de la maniobra. La activación en fase de apertura provoca la inversión del movimiento durante 2 seg., la activación durante la fase de cierre provoca la parada.
Lógica SAFE=11 Entrada configurada como Bar 8k2 op, canto 8k2 con inversión activa solo en fase de apertura, si es activada durante la fase de cierre provoca la parada de la automatización (STOP) (Fig.D, ref. 5). La activación en fase de apertura provoca la inversión del movimiento durante 2 seg., la activación durante la fase de cierre provoca la parada.
Lógica SAFE=12 Entrada configurada como Bar cl, canto sensible con inversión activa solo en fase de cierre, si es activada durante la fase de apertura provoca la parada de la automatización (STOP) (Fig.D, ref. 3). Permite conectar dispositivos no equipados con contacto complementario de comprobación. La activación en fase de cierre provoca la inversión del movimiento durante 2 seg., la activación durante la fase de apertura provoca la parada. Si no se utiliza, dejar el puente conectado.
Lógica SAFE=13 Entrada configurada como Bar cl test, canto sensible comprobado con inversión activa solo en fase de cierre, si es activada durante la fase de apertura provoca la parada de la automatización (STOP) (Fig.D, ref. 4). Activa la comprobación de los cantos sensibles al comienzo de la maniobra. La activación en fase de cierre provoca la inversión del movimiento durante 2 seg., la activación durante la fase de apertura provoca la parada.
Lógica SAFE=14 Entrada configurada como Bar 8k2 cl, canto 8k2 con inversión activa solo en fase de cierre, si es activada durante la fase de apertura provoca la parada de la automatización (STOP) (Fig.D, ref. 5). La activación en fase de cierre provoca la inversión del movimiento durante 2 seg., la activación durante la fase de apertura provoca la parada.

(*) Si se instalan dispositivos de tipo "D" (tal como los define la EN12453), conectados en modo no comprobado, establecer un mantenimiento obligatorio con frecuencia al menos semestral.

13.6) MENÚ IDIOMA (L IDIOMA)

Permite configurar el idioma del programador con pantalla.

13.7) MENÚ AUTOSSET (RULOSE)

- Para obtener un mejor resultado, se recomienda realizar el autoset con los motores en reposo (es decir no sobrecalentados por un número considerable de maniobras consecutivas).
- Dar inicio a una operación de configuración automática pasando al menú específico.
- Inmediatamente después de pulsar la tecla OK, se visualiza el mensaje ".... .."; la central acciona una maniobra de apertura seguida por una maniobra de cierre, durante la cuales se configura automáticamente el valor mínimo de par necesario para el movimiento de la hoja.
- El número de maniobras necesarias para el autoset puede variar de 1 a 3.
- Durante esta fase es importante evitar el oscurecimiento de las fotocélulas, así como el uso de los mandos START, STOP y de la pantalla.
- Si se pulsan simultáneamente las teclas + y - durante esta fase bloquea la automatización y sale del autoset visualizando KO.
- Al final de esta operación, la central de mando habrá configurado automática los valores de par ideales. Comprobarlos y si fuera necesario modificarlos como se describe en programación.

¡ATENCIÓN! Controlar que el valor de la fuerza de impacto medido en los puntos previstos por la norma EN 12445 sea inferior al indicado en la norma EN 12453.

Las fuerzas de impacto pueden ser reducidas utilizando cantos deformables.

¡Atención! Durante la fase de configuración automática, la función de detección de obstáculos no está activada, por lo que el instalador debe controlar el movimiento de la automatización e impedir que personas y cosas se acerquen o permanezcan en el radio de acción de la misma.

SECUENCIA CONTROL INSTALACIÓN

- Realizar la maniobra de AUTOSSET (*)
- Comprobar las fuerzas de impacto: si respetan los límites (**) ir al punto 10 de lo contrario
- Si fuera necesario adecuar los parámetros de velocidad y sensibilidad (fuerza): véase tabla parámetros.
- Volver a comprobar las fuerzas de impacto: si respetan los límites (**) ir al punto 10 de lo contrario
- Aplicar un canto pasivo
- Volver a comprobar las fuerzas de impacto: si respetan los límites (**) ir al punto 10 de lo contrario
- Aplicar dispositivos de protección sensibles a la presión o electrosensibles (por ejemplo canto activo)
- Volver a comprobar las fuerzas de impacto: si respetan los límites (**) ir al punto 10 de lo contrario
- Permitir el movimiento del accionamiento sólo en modo "Hombre presente"
- Asegurarse de que todos los dispositivos de detección de presencia en el área

de maniobra funcionen correctamente

(*) Antes de realizar el autoset asegurarse de haber realizado correctamente todas las operaciones de montaje y puesta en seguridad tal como lo indican las advertencias para la instalación del manual de la motorización.

(**) En base al análisis de los riesgos podría ser necesario, de todos modos, recurrir a la aplicación de dispositivos de protección sensibles

13.8) MENÚ ESTADÍSTICAS (STAT)

Permite visualizar la versión de la tarjeta, el número de maniobras totales (en centenas), el número de radiomandos memorizados y los últimos 30 errores (las primeras 2 cifras indican la posición, las últimas 2 el código de error). El error 01 es el más reciente.

13.9) MENÚ CONTRASEÑA (PASSWORD)

Permite configurar una contraseña para programar la tarjeta vía red U-link". Con la lógica "NIVEL PROTECCIÓN" configurada a 1,2,3,4 se requiere para acceder a los menús de programación. Tras 10 intentos consecutivos de acceso fallidos se deberán esperar 3 minutos para un nuevo intento. Durante este periodo en cada intento de acceso la pantalla visualiza "BLOC". La contraseña predeterminada es 1234.

14) CONEXIÓN CON TARJETAS DE EXPANSIÓN Y PROGRAMADOR PORTÁTIL UNIVERSAL VERSIÓN > V1.40 (Fig. O)

Consultar el manual específico.

¡ATENCIÓN! Una configuración incorrecta, puede ocasionar daños a personas, animales o cosas.

15) MÓDULOS OPCIONALES U-LINK

Consultar las instrucciones de los módulos U-link

15.1) HOJAS CORREDERAS CONTRAPUESTAS (Fig.P)

Consultar las instrucciones del módulo U-link.
NOTA: En la tarjeta configurada como Slave, la entrada Canto (Canto/Canto Prueba / Canto 8k2), se debe configurar solamente en el SAFE2.

16) INVERSIÓN DE LA DIRECCIÓN DE APERTURA (Fig.Q)

17) RESTAURACIÓN DE LAS CONFIGURACIONES DE FÁBRICA (Fig.R)
ATENCIÓN lleva la central a los valores preconfigurados de fábrica y se borran todos los radiomandos en la memoria.

¡ATENCIÓN! Una configuración incorrecta, puede ocasionar daños a personas, animales o cosas.

- Interrumpir la tensión a la tarjeta (Fig.R ref.1)
- Abrir la entrada Stop y pulsar simultáneamente los botones - y OK (Fig.R ref.2)
- Dar tensión a la tarjeta (Fig.R ref.3)
- La pantalla visualiza RST, dentro de los 3s confirmar pulsando el botón OK (Fig.R ref.4)
- Esperar que el procedimiento sea terminado (Fig.R ref.5)
- Procedimiento terminado (Fig.R ref.6)

TABLA "A" - MENÚ PARÁMETROS - (PAR-AP)



Parámetro	Mín.	Máx.	Default	Personales	Definición	Descripción
t_{cR}	0	120	10		Tiempo cierre automático [s]	Tiempo de espera antes del cierre automático.
$t_{EvAc.SET}$	1	180	40		Tiempo de evacuación zona semáforos [s]	Tiempo de evacuación de la zona afectada por el tráfico regulado por el semáforo.
$ESP_{,RLAP}$	1(***)	50	10		Espacio de deceleración en fase de apertura [%]	Espacio de deceleración en fase de apertura del/los motor/es, expresado en porcentaje de la carrera total. ATENCIÓN: Tras una modificación del parámetro se deberá realizar una maniobra completa sin interrupciones. ATENCIÓN: cuando se visualiza "SET" en la pantalla significa que no está activa la detección del obstáculo.
$ESP_{,RL} c IE$	1(***)	50	10		Espacio de deceleración en fase de cierre [%]	Espacio de deceleración en fase de cierre del/los motor/es, expresado en porcentaje de la carrera total. ATENCIÓN: Tras una modificación del parámetro se deberá realizar una maniobra completa sin interrupciones. ATENCIÓN: cuando se visualiza "SET" en la pantalla significa que no está activa la detección del obstáculo.
$ESP_{,dEcEL}$	0	50	15		Espacio de deceleración [%]	Espacio de deceleración (paso de la velocidad de funcionamiento a la velocidad de deceleración) tanto en fase de apertura como en fase de cierre del/los motor/es, expresado en porcentaje de la carrera total. ATENCIÓN: Tras una modificación del parámetro se deberá realizar una maniobra completa sin interrupciones. ATENCIÓN: cuando se visualiza "SET" en la pantalla significa que no está activa la detección del obstáculo.
$APERT_{,PARc IRL}$	10	99	20		Apertura parcial [%]	Espacio de apertura parcial en porcentaje respecto a la apertura total, tras activación mando peatonal PED.
$FUE_{,2R AP}$	1	99	50		Fuerza hoja/s en fase de apertura [%]	Fuerza ejercida por la/s hoja/s en fase de apertura. Representa el porcentaje de fuerza suministrada, además de la memorizada durante el autosest (y posteriormente actualizada), antes de generar una alarma por obstáculo. El parámetro es configurado automáticamente por el autosest.  ATENCIÓN: Infiuye directamente en la fuerza de impacto: comprobar que con el valor configurado se respeten las normas de seguridad vigentes (*). Si fuera necesario instalar dispositivos de seguridad antiplastamiento(**).
$FUE_{,2R} c IE$	1	99	50		Fuerza hoja/s en fase de cierre [%]	Fuerza ejercida por la/s hoja/s en fase de cierre. Representa el porcentaje de fuerza suministrada, además de la memorizada durante el autosest (y posteriormente actualizada), antes de generar una alarma por obstáculo. El parámetro es configurado automáticamente por el autosest.  ATENCIÓN: Infiuye directamente en la fuerza de impacto: comprobar que con el valor configurado se respeten las normas de seguridad vigentes (*). Si fuera necesario instalar dispositivos de seguridad antiplastamiento (**).
$FUE_{,2R} dEcEL AP$	1	99	50		Fuerza hoja/s durante apertura en fase de deceleración [%]	Fuerza ejercida por la/s hoja/s durante la apertura a velocidad de deceleración. Representa el porcentaje de fuerza suministrada, además de la memorizada durante el autosest (y posteriormente actualizada), antes de generar una alarma por obstáculo. El parámetro es configurado automáticamente por el autosest.  ATENCIÓN: Infiuye directamente en la fuerza de impacto: comprobar que con el valor configurado se respeten las normas de seguridad vigentes (*). Si fuera necesario instalar dispositivos de seguridad antiplastamiento (**).
$FUE_{,2R} dEcEL c IE$	1	99	50		Fuerza hoja/s durante cierre en fase de deceleración [%]	Fuerza ejercida por la/s hoja/s durante la cierre a velocidad de deceleración. Representa el porcentaje de fuerza suministrada, además de la memorizada durante el autosest (y posteriormente actualizada), antes de generar una alarma por obstáculo. El parámetro es configurado automáticamente por el autosest.  ATENCIÓN: Infiuye directamente en la fuerza de impacto: comprobar que con el valor configurado se respeten las normas de seguridad vigentes (*). Si fuera necesario instalar dispositivos de seguridad antiplastamiento (**).
$v_{EL AP}$	15	99	99		Velocidad en fase de apertura [%]	Porcentaje de la velocidad máxima que se puede alcanzar en fase de apertura por el/los motor/es. ATENCIÓN: Tras una modificación del parámetro se deberá realizar una maniobra completa sin interrupciones. ATENCIÓN: cuando se visualiza "SET" en la pantalla significa que no está activa la detección del obstáculo.
$v_{EL} c IE$	15	99	99		Velocidad en fase de cierre [%]	Porcentaje de la velocidad máxima que se puede alcanzar en fase de cierre por el/los motor/es. ATENCIÓN: Tras una modificación del parámetro se deberá realizar una maniobra completa sin interrupciones. ATENCIÓN: cuando se visualiza "SET" en la pantalla significa que no está activa la detección del obstáculo.
$v_{EL} dEcELer$	15	30	25		Velocidad deceleración [%]	Velocidad por el/los motor/es en fase de apertura y cierre en la fase de deceleración, expresada en porcentaje de la velocidad máxima de funcionamiento. ATENCIÓN: Tras una modificación del parámetro se deberá realizar una maniobra completa sin interrupciones. ATENCIÓN: Cuando se visualiza "SET" en la pantalla significa que no está activa la detección del obstáculo.
$P_{AntEn I-PIEnto}$	0	250	0		Programación número maniobras umbral mantenimiento [en centenas]	Permite configurar un número de maniobras después del cual se señala la solicitud de mantenimiento en la salida AUX configurada como Mantenimiento o Parpadeante y Mantenimiento.

(*) En la Unión Europea aplicar la EN12453 para los límites de fuerza, y la EN12445 para el método de medición.

(**) Las fuerzas de impacto pueden ser reducidas utilizando cantos deformables.

(***) Si el valor calculado es inferior a 30 cm, se establece en 30 cm.

TABLA "B" - MENÚ LÓGICAS - (Lógica)

Lógica	Definición	Default	Marcar la configuración realizada	Opciones																								
<i>t c R</i>	Tiempo de Cierre Automático	0	0	Lógica inactiva																								
			1	Activa el cierre automático																								
<i>c i E r r E r A P</i>	Cierre rápido	0	0	Lógica inactiva																								
			1	Cierra tras 3 segundos de la desactivación de las fotocélulas antes de esperar que termine el TCA configurado.																								
<i>Pou PASO A PASO</i>	Movimiento paso a paso	0	0	Las entradas configuradas como Start E, Start I, Ped funcionan con la lógica 4 pasos.																								
			1	Las entradas configuradas como Start E, Start I, Ped funcionan con la lógica 3 pasos. El impulso durante la fase de cierre se invierte el movimiento.																								
			2	Las entradas configuradas como Start E, Start I, Ped funcionan con la lógica 2 pasos. A cada impulso invierte el movimiento.																								
				<table border="1"> <thead> <tr> <th colspan="4">Movimiento paso a paso</th> </tr> <tr> <th></th> <th>2PASOS</th> <th>3 PASOS</th> <th>4 PASOS</th> </tr> </thead> <tbody> <tr> <td>CERRADA</td> <td rowspan="2">ABRE</td> <td rowspan="2">ABRE</td> <td>ABRE</td> </tr> <tr> <td>EN FASE DE CIERRE</td> <td>STOP</td> </tr> <tr> <td>ABIERTA</td> <td rowspan="2">CIERRA</td> <td rowspan="2">CIERRA</td> <td>CIERRA</td> </tr> <tr> <td>EN FASE DE APERTURA</td> <td>STOP + TCA</td> </tr> <tr> <td>DESPUÉS DE STOP</td> <td>ABRE</td> <td>ABRE</td> <td>ABRE</td> </tr> </tbody> </table>	Movimiento paso a paso					2PASOS	3 PASOS	4 PASOS	CERRADA	ABRE	ABRE	ABRE	EN FASE DE CIERRE	STOP	ABIERTA	CIERRA	CIERRA	CIERRA	EN FASE DE APERTURA	STOP + TCA	DESPUÉS DE STOP	ABRE	ABRE	ABRE
Movimiento paso a paso																												
	2PASOS	3 PASOS	4 PASOS																									
CERRADA	ABRE	ABRE	ABRE																									
EN FASE DE CIERRE			STOP																									
ABIERTA	CIERRA	CIERRA	CIERRA																									
EN FASE DE APERTURA			STOP + TCA																									
DESPUÉS DE STOP	ABRE	ABRE	ABRE																									
<i>P r E A L A r r A</i>	Prealarma	0	0	El indicador parpadeante se enciende simultáneamente cuando arranca/n el/los motor/es.																								
			1	El indicador parpadeante se enciende aproximadamente 3 segundos antes de que el/los motor/es arranque/n.																								
<i>h o m b r e P r e s</i>	Hombre presente	0	0	Funcionamiento a impulsos.																								
			1	Funcionamiento en modo Hombre Presente. La entrada 61 es configurada como OPEN UP. La entrada 62 es configurada como CLOSE UP. La maniobra continua mientras son presionadas las teclas de mando OPEN UP o CLOSE UP.  ATENCIÓN: no están activados los dispositivos de seguridad.																								
			2	Funcionamiento Hombre Presente Emergency. Normalmente funcionamiento a impulsos. Si la tarjeta falla las pruebas de los dispositivos de seguridad (fotocélula o canto, Er0x) 3 veces consecutivas, se habilita el funcionamiento en modo Hombre Presente, activo durante 1 minuto tras soltar las teclas OPEN UP o CLOSE UP. La entrada 61 es configurada como OPEN UP. La entrada 62 es configurada como CLOSE UP.  ATENCIÓN: con Hombre Presente Emergency no están activos los dispositivos de seguridad.																								
<i>b L . I P P A P</i>	Bloqueo impulsos en fase de apertura	0	0	El impulso de las entradas configuradas como Start E, Start I, Ped tienen efecto durante la apertura.																								
			1	El impulso de las entradas configuradas como Start E, Start I, Ped no tienen efecto durante la apertura.																								
<i>b L . I P P t c R</i>	Bloqueo impulsos en TCA	0	0	El impulso de las entradas configuradas como Start E, Start I, Ped tienen efecto durante la pausa TCA.																								
			1	El impulso de las entradas configuradas como Start E, Start I, Ped no tienen efecto durante la pausa TCA.																								
<i>b L . I P P c i E</i>	Bloquea impulsos en fase de cierre	0	0	El impulso de las entradas configuradas como Start E, Start I, Ped tiene efecto durante el cierre.																								
			1	El impulso de las entradas configuradas como Start E, Start I, Ped no tiene efecto durante el cierre.																								
<i>i c E</i>	Función Ice	0	0	El umbral de intervención de la protección amperio-stop permanece fija al valor configurado.																								
			1	La central, en cada arranque, realiza automáticamente una compensación del umbral de intervención de la alarma por obstáculo. Controlar que el valor de la fuerza de impacto medido en los puntos previstos por la norma EN 12445, sea inferior al indicado en la norma EN 12453. Ante la duda utilizar dispositivos de seguridad auxiliares. Esta función es útil en el caso de instalaciones que funcionan a bajas temperaturas. ATENCIÓN: tras haber activado esta función es necesario realizar una maniobra de autotest.																								
<i>I n u d I r E c c A P .</i>	Inversión dirección de apertura	0	0	Funcionamiento estándar (Véase Fig. Q, Ref. 1).																								
			1	Se invierte el sentido de apertura respecto al funcionamiento estándar (Véase Fig.Q, Ref. 1)																								

MANUAL DE INSTALACIÓN

D812201 00100_05

Lógica	Definición	Default	Marcar la configuración realizada	Opciones
SAFE 1	Configuración de la entrada de seguridad SAFE 1. 72	0	0	Entrada configurada como Phot, fotocélula.
			1	Entrada configurada como Phot test, fotocélula comprobada.
			2	Entrada configurada como Phot op, fotocélula activa sólo en fase de apertura.
			3	Entrada configurada como Phot op test, fotocélula comprobada activa sólo en fase de apertura.
SAFE 2	Configuración de la entrada de seguridad SAFE 2. 74	6	4	Entrada configurada como Phot cl, fotocélula activa sólo en fase de cierre.
			5	Entrada configurada como Phot cl test, fotocélula comprobada activa sólo en fase de cierre.
			6	Entrada configurada como Bar, canto sensible.
			7	Entrada configurada como Bar, canto sensible comprobado.
			8	Entrada configurada como Bar 8k2.
			9*	Entrada configurada como Bar OP, canto sensible con inversión activa solo en fase de apertura. En fase de cierre se produce la parada del movimiento.
			10*	Entrada configurada como Bar OP TEST, canto sensible comprobado con inversión activa solo en fase de apertura. En fase de cierre se produce la parada del movimiento.
			11*	Entrada configurada como Bar OP 8k2, canto sensible con inversión activa solo en fase de apertura. En fase de cierre se produce la parada del movimiento.
			12*	Entrada configurada como Bar CL, canto sensible con inversión activa solo en fase de cierre. En fase de apertura se produce la parada del movimiento.
			13*	Entrada configurada como Bar CL TEST, canto sensible comprobado con inversión activa solo en fase de cierre. En fase de apertura se produce la parada del movimiento.
			14*	Entrada configurada como Bar CL 8k2, canto sensible con inversión activa solo en fase de cierre. En fase de apertura se produce la parada del movimiento.
IC 1	Configuración de la entrada de mando IC 1. 61	0	0	Entrada configurada como Start E.
			1	Entrada configurada como Start I.
			2	Entrada configurada como Open.
			3	Entrada configurada como Close.
IC 2	Configuración de la entrada de mando IC 2. 62	4	4	Entrada configurada como Ped.
			5	Entrada configurada como Timer.
			6	Entrada configurada como Timer Peatonal.
AUX 0	Configuración de la salida AUX 0. 20-21	6	0	Salida configurada como 2º Canal Radio.
			1	Salida configurada como SCA, Indicador Cancela Abierta.
			2	Salida configurada como mando Luz de Cortesía.
			3	Salida configurada como mando Luz Zona.
			4	Salida configurada como Luz escaleras
AUX 3	Configuración de la salida AUX 3. 26-27	0	5	Salida configurada como Alarma
			6	Salida configurada como Indicador parpadeante
			7	Salida configurada como Cerradura de resorte
			8	Salida configurada como Cerradura con imanes
			9	Salida configurada como Mantenimiento.
			10	Salida configurada como Parpadeante y Mantenimiento.
cod F 155o	Código Fijo	0	0	El receptor es configurado para el funcionamiento en modo rolling-code. No se aceptan los Clones con Código Fijo.
			1	El receptor es configurado para el funcionamiento en modo código fijo. Se aceptan los Clones con Código Fijo.


MANUAL DE INSTALACIÓN

Lógica	Definición	Default	Marcar la configuración realizada	Opciones
n iuEL ProtEcc i* n	Configuración del nivel de protección	0	0	A – No se solicita la contraseña para acceder a los menús de programación B - Habilita la memorización vía radio de los radiomandos. Este modo es realizado cerca del tablero de mando y no requiere el acceso: - Pulsar en secuencia la tecla oculta y la tecla normal (T1-T2-T3-T4) de un radiomando ya memorizado en modo estándar a través del menú radio. - Dentro de los 10 seg. pulsar la tecla oculta y la tecla normal (T1-T2-T3-T4) de un radiomando por memorizar. Al cabo de 10 seg., el receptor sale del modo de programación, dentro de este tiempo se pueden incorporar nuevos radiomandos repitiendo el punto anterior. C – Habilita la activación automática vía radio de los clones. Permite agregar los clones generados con programador universal y los Replay programados a la memoria del receptor. D – Habilita la activación automática vía radio de los replay. Permite que los Replay programados se agreguen a la memoria del receptor. E – Se pueden modificar los parámetros de la tarjeta vía red U-link
			1	A – Se solicita la contraseña para acceder a los menús de programación. La contraseña predeterminada es 1234. Las funciones B - C - D – E permanecen invariadas con respecto al funcionamiento 0.
			2	A – Se solicita la contraseña para acceder a los menús de programación. La contraseña predeterminada es 1234. B – Se deshabilita la memorización vía radio de los radiomandos. C – Se deshabilita la activación automática vía radio de los clones. Permanece invariado respecto al funcionamiento 0 las funciones D – E
			3	A – Se solicita la contraseña para acceder a los menús de programación. La contraseña predeterminada es 1234. B – Se deshabilita la memorización vía radio de los radiomandos. D – Se deshabilita la activación automática vía radio de los replay. Permanece invariado respecto al funcionamiento 0 las funciones C - E
			4	A – Se solicita la contraseña para acceder a los menús de programación. La contraseña predeterminada es 1234. B – Se deshabilita la memorización vía radio de los radiomandos. C – Se deshabilita la activación automática vía radio de los clones. D – Se deshabilita la activación automática vía radio de los replay. E – Se deshabilita la posibilidad de modificar los parámetros de la tarjeta vía red U-link Los radiomandos se memorizan utilizando sólo el menú Radio específico. IMPORTANTE: Dicho nivel de seguridad elevado impide el acceso a los clones indeseados y a las interferencias eventualmente presentes.
Modo SERIAL	(Identifica como se configura la tarjeta en una conexión de red BFT.)	0	0	SLAVE estándar: la tarjeta recibe y comunica mandos/diagnóstico/etc.
			1	MASTER estándar: la tarjeta envía mandos de activación (START, OPEN, CLOSE, PED, STOP) a otras tarjetas.
			2	SLAVE hojas contrapuestas en red local: la tarjeta es el slave en una red de hojas contrapuestas sin módulo inteligente. (fig.P)
			3	MASTER hojas contrapuestas en red local: la tarjeta es el master en una red de hojas contrapuestas sin módulo inteligente. (fig.P)
Indir 1220	Dirección	0	[____]	Identifica la dirección de 0 a 119 de la tarjeta en una conexión de red BFT local. (véase apartado MÓDULOS OPCIONALES U-LINK)
EXP 11	Configuración de la entrada EXP11 en la tarjeta de expansión entradas/salidas 1-2	1	0	Entrada configurada como mando Start E.
			1	Entrada configurada como mando Start I.
			2	Entrada configurada como mando Open.
			3	Entrada configurada como mando Close.
			4	Entrada configurada como mando Ped.
			5	Entrada configurada como mando Timer.
			6	Entrada configurada como mando Timer Peatonal.
			7	Entrada configurada como seguridad Phot, fotocélula.
			8	Entrada configurada como seguridad Phot op, fotocélula activa sólo en fase de apertura.
			9	Entrada configurada como seguridad Phot cl, fotocélula activa sólo en fase de cierre.
			10	Entrada configurada como seguridad Bar, canto sensible.
			11*	Entrada configurada como seguridad Bar OP, canto sensible con inversión activa solo en fase de apertura, en fase de cierre se produce la parada del movimiento.
			12*	Entrada configurada como seguridad Bar CL, canto sensible con inversión activa solo en fase de cierre, en fase de apertura se produce la parada del movimiento.
			13*	Entrada configurada como seguridad Phot test, fotocélula comprobada. La entrada 3 (EXPI2) de la tarjeta de expansión entradas/salidas se conmuta automáticamente en entrada control dispositivos de seguridad, EXPFAULT1.
			14*	Entrada configurada como seguridad Phot op test, fotocélula comprobada activa solo en fase de apertura. La entrada 3 (EXPI2) de la tarjeta de expansión entradas/salidas se conmuta automáticamente en entrada control dispositivos de seguridad, EXPFAULT1.
			15*	Entrada configurada como seguridad Phot cl test, fotocélula comprobada activa solo en fase de cierre. La entrada 3 (EXPI2) de la tarjeta de expansión entradas/salidas se conmuta automáticamente en entrada control dispositivos de seguridad, EXPFAULT1.
			16*	Entrada configurada como seguridad Bar, canto sensible comprobado. La entrada 3 (EXPI2) de la tarjeta de expansión entradas/salidas se conmuta automáticamente en entrada control dispositivos de seguridad, EXPFAULT1.
			17*	Entrada configurada como seguridad Bar OP test, canto sensible comprobado con inversión activa solo en fase de apertura, en fase de cierre se produce la parada del movimiento. La entrada 3 (EXPI2) de la tarjeta de expansión entradas/salidas se conmuta automáticamente en entrada control dispositivos de seguridad, EXPFAULT1.
18*	Entrada configurada como seguridad Bar CL test, canto sensible comprobado con inversión activa solo en fase de cierre, en fase de apertura se produce la parada del movimiento. La entrada 3 (EXPI2) de la tarjeta de expansión entradas/salidas se conmuta automáticamente en entrada control dispositivos de seguridad, EXPFAULT1.			

Lógica	Definición	Default	Marcar la configuración realizada	Opciones
<i>EHP12</i>	Configuración de la entrada EXPI2 en la tarjeta de expansión entradas/salidas 1-3	0	0	Entrada configurada como mando Start E.
			1	Entrada configurada como mando Start I.
			2	Entrada configurada como mando Open.
			3	Entrada configurada como mando Close.
			4	Entrada configurada como mando Ped.
			5	Entrada configurada como mando Timer.
			6	Entrada configurada como mando Timer Peatonal.
			7	Entrada configurada como seguridad Phot op, fotocélula.
			8	Entrada configurada como seguridad Phot op, fotocélula activa sólo en fase de apertura.
			9	Entrada configurada como seguridad Phot cl, fotocélula activa sólo en fase de cierre.
			10	Entrada configurada como seguridad Bar, canto sensible.
			11*	Entrada configurada como seguridad Bar OP, canto sensible con inversión activa solo en fase de apertura, en fase de cierre se produce la parada del movimiento.
12*	Entrada configurada como seguridad Bar CL, canto sensible con inversión activa solo en fase de cierre, en fase de apertura se produce la parada del movimiento.			
<i>EHPo1</i>	Configuración de la entrada EXPO2 en la tarjeta de expansión entradas/salidas 4-5	9	0	Salida configurada como 2º Canal Radio.
			1	Salida configurada como SCA, Indicador Cancela Abierta.
			2	Salida configurada como mando Luz de Cortesía.
			3	Salida configurada como mando Luz Zona.
			4	Salida configurada como Luz escaleras.
<i>EHPo2</i>	Configuración de la entrada EXPO2 en la tarjeta de expansión entradas/salidas 6-7	9	5	Salida configurada como Alarma.
			6	Salida configurada como Indicador parpadeante.
			7	Salida configurada como Cerradura de resorte.
			8	Salida configurada como Cerradura con imanes.
			9	Salida configurada como Mantenimiento.
			10	Salida configurada como Parpadeante y Mantenimiento.
<i>SEPARForo PrE-rELAPPEQUEo</i>	Preparpadeo semáforo	0	0	Preparpadeo excluido.
			1	Luces rojas parpadeantes, durante 3 segundos, al comienzo de la maniobra.
<i>SEPARForo rojo Fijo</i>	Semáforo rojo fijo	0	0	Luces rojas apagadas con cancela cerrada.
			1	Luces rojas encendidas con cancela cerrada.

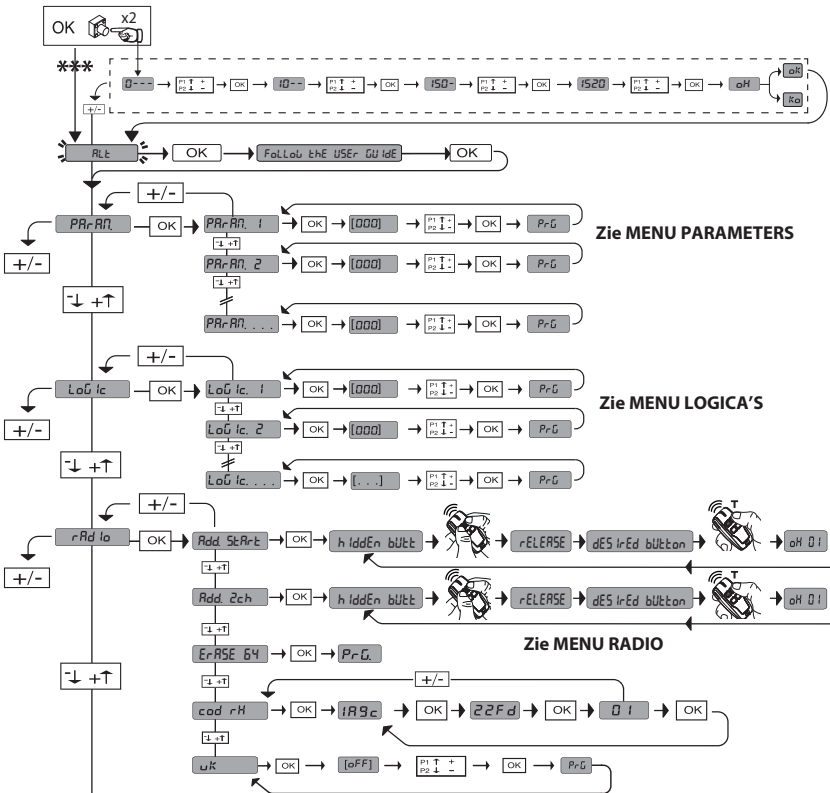
* Activo sólo en FW ≥ 2.10

TABLA "C" – MENU RADIO (rRd lo)


Lógica	Descripción
<i>RnRd Start</i>	Añadir Tecla start asocia la tecla deseada al mando Start
<i>RnRd 2ch</i>	Añadir Tecla 2ch Asocia la tecla deseada al mando 2º canal radio. Si no hay ninguna salida configurada como Salida 2º canal radio, el 2º canal radio acciona la apertura peatonal.
<i>cRnc. 64</i>	Eliminar Lista  ¡ATENCIÓN! Elimina completamente de la memoria del receptor todos los radiomandos memorizados.
<i>cod rH</i>	Lectura código receptor Visualiza el código receptor necesario para clonar los radiomandos.
<i>wk</i>	ON = Habilita la programación a distancia de las entradas mediante un transmisor W LINK anteriormente memorizado. Esta habilitación permanece activa 3 minutos desde la última pulsación del radiomando W LINK. OFF = Programación W LINK deshabilitada.

TOEGANG NAAR DE MENU'S Fig. 2

*** Password invoeren.
Aanvraag met logica Beschermingsniveau ingesteld op 1, 2, 3, 4



LEGENDA

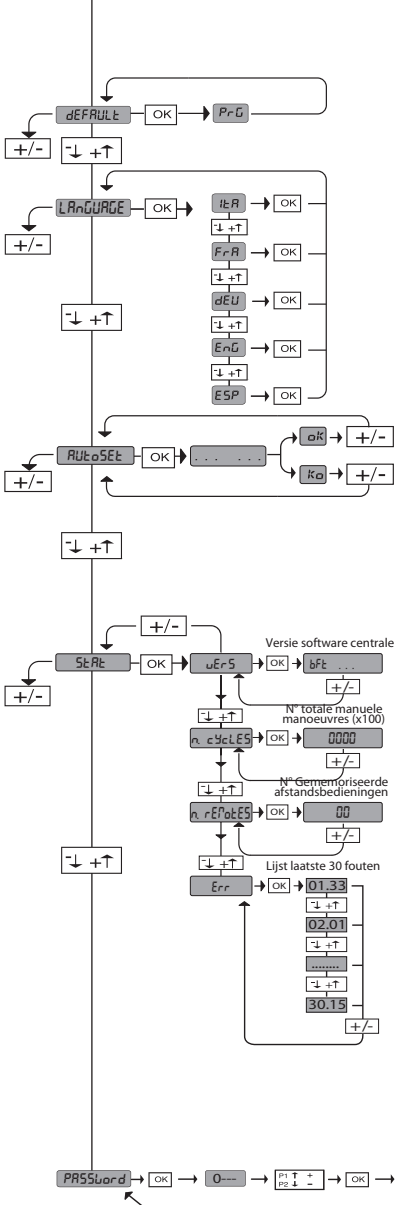


+ ↑ Doorloop op

- ↓ Doorloop neer

OK ← Bevestig / Aanschakeling display

+ → Terugkeer naar het hoofdmenu



Code diagnose	BESCHRIJVING	OPMERKINGEN
StAr-t	Activering ingang start extern START E	
StAr-t	Activering ingang start intern START I	
oPEn	Activering ingang OPEN	
cLS	Activering ingang CLOSE	
PEd	Activering ingang voetgangers PED	
t IPE	Activering ingang TIMER	
StoP	Activering ingang STOP	
Pho-t	Activering ingang fotocel PHOT	
PhoP	Activering ingang fotocel bij opening PHOT OP	
PhcL	Activering ingang fotocel bij sluiting PHOT CL	
bAr	Activering ingang rand BAR	
bAr-2	Activering ingang BAR rand op slave-motor (verbinding tegenovergestelde vleugels)	
bAr-o	Activering ingang BAR-rand met omkering GEACTIVEERD UITSLUITENDTIJDENS OPENEN of geactiveerd uitsluitend tijdens openen als deze als geverifieerde gevoelige rand is geconfigureerd, Activering geassocieerde FAULT-ingang	
bAr-c	Activering ingang BAR-rand met omkering GEACTIVEERD UITSLUITENDTIJDENS SLUITEN of geactiveerd uitsluitend tijdens sluiten als deze als geverifieerde gevoelige rand is geconfigureerd, Activering geassocieerde FAULT-ingang	
Sbc	Activering ingang sluitingsaanslag van motor SWC	
Sbo	Activering ingang openingsaanslag van motor SWO	
SEt	De kaart wacht op het uitvoeren van een complete manoeuvre opening-sluiting, niet onderbroken door tussenstoppen om het voor de beweging noodzakelijke koppel te verkrijgen. LET OP! De obstakelwaarneming is niet actief	
Er-01	Test fotocellen mislukt	Aansluiting fotocellen en/of instelling logica's controleren
Er-02	Test rand mislukt	Aansluiting randen en/of instelling logica's controleren
Er-03	Test fotocellen opening mislukt	Aansluiting fotocellen en/of instelling parameters/logica's controleren
Er-04	Test fotocellen sluiting mislukt	Aansluiting fotocellen en/of instelling parameters/logica's controleren
Er-05	Test rand op slave-motor mislukt (verbinding tegenovergestelde vleugels)	Aansluiting randen en/of instellingen parameters/logica's controleren
Er-06	Test rand 8k2 mislukt	Aansluiting randen en/of instellingen parameters/logica's controleren
Er-07	Test rand openen mislukt	Aansluiting randen en/of instellingen parameters/logica's controleren
Er-08	Test rand sluiten mislukt	Aansluiting randen en/of instellingen parameters/logica's controleren
Er-1H*	Fout test hardware kaart	- Aansluitingen op de motor controleren - Hardware-problemen aan de kaart (contact opnemen met technisch personeel)
Er-3H*	Omkering voor obstakel - amperestop	Eventuele obstakels langs het traject controleren
Er-4H*	Thermiek	Wachten tot het automatiseringssysteem is afgekoeld
Er-5H*	Communicatiefout met inrichtingen op afstand	De aansluiting met de bijbehorende inrichtingen en/of serieel aangesloten uitbreidingskaarten controleren.
Er-70 Er-71 Er-74 Er-75	Interne fout van controle toezicht systeem.	Proberen de kaart uit en weer aan te zetten. Indien het probleem aanhoudt contact opnemen met de technische service.
Er-72	Fout van consistentie centraleparameters (Logica' en Parameters)	Door op Ok te drukken worden de gevonden instellingen bevestigd. De kaart zal blijven werken met de gevonden instellingen. De instellingen van de kaart moeten nagegaan worden (Parameters en Logica's).
Er-73	Fout in de parameters van D-spoor	Door op Ok te drukken zal de kaart weer gaan werken met standaard D-spoor. Er moet een autotest uitgevoerd worden
Er-7D	Fout eindaanslag	Aansluitingen eindaanslagen controleren
Er-F1	Fout eindaanslag altijd geactiveerd na het begin van de manoeuvre	Aansluitingen eindaanslagen, aansluitingen motor controleren
Er-F3	fout in instelling SAFE-ingangen	De correcte instelling van de SAFE-ingangen controleren

* H = 0,1,...,9,A,B,C,D,E,F



1) ALGEMEEN

De actuator **ARES ULTRA BT A** biedt een grote veelzijdigheid voor de installatie, dankzij de uiterst lage positie van de rondselas, de compacte afmetingen van de actuator en de hoogte- en diepteafstelling waarover hij beschikt. De instelbare elektronische koppelbegrenzer waarborgt de bescherming tegen pletgevaar. De handmatige noodmanoeuvre kan uiterst eenvoudig worden uitgevoerd door middel van een deblokkeringshendel.

De stop wordt gecontroleerd door gepolariseerde magnetische eindaanslagen. Het bedieningspaneel **MERAK** wordt door de fabrikant met standaard instellingen geleverd. Wat voor wijziging dan ook moet worden ingesteld door middel van het geïntegreerde programmeerbare display of door middel van de universele programmeerbare palmtop. Ondersteunt de protocollen EELINK en U-LINK.

De voornaamste kenmerken zijn:

- Controleert 1 laagspanningsmotor
- Obstakelwaarneming
- Gescheiden ingangen voor de veiligheden
- Configureerbare bedieningsingangen
- Geïntegreerde radio-ontvanger rolling-code met klonering zenders.

De kaart is uitgerust met een verwijderbare verbindingsstrip om het onderhoud of de vervanging eenvoudiger te maken. De kaart wordt geleverd met een serie voorbekabelde geleiderbruggen om het werk van de installateur te vergemakkelijken. De geleiderbruggen betreffen de klemmen: 70-71, 70-72, 70-74. Verwijder de geleiderbruggen als u de genoemde klemmen gebruikt.

CONTROLE

Het paneel **MERAK** controleert het bedrijfsrelais en de veiligheidsinrichtingen (fotocellen), vóór het uitvoeren van iedere openings- en sluitingscyclus. In geval van storingen de normale werking van de aangesloten inrichtingen en de bekabelingen controleren.

2) TECHNISCHE GEGEVENS

MOTOR		
	1000	1500
Voeding	110-120V 50/60Hz 220-230V 50/60 Hz(*)	
Opgenomen vermogen ARES	240 W	400 W
Module rondselas ARES	4mm (18 tanden)	4mm (18 tanden)
Module rondselas ARES V	4mm (25 tanden)	4mm (25 tanden)
Snelheid vleugel ARES	9 m/min	9 m/min
Snelheid vleugel ARES V	12 m/min	12 m/min
Max. gewicht vleugel ARES	1000 Kg	1500 Kg
Max. gewicht vleugel ARES V	500 Kg	750 Kg
Max. koppel	30 Nm	35 Nm
Reactie op de botsing	Elektronische koppelbegrenzer	
Smering	Permanent vet	
Handmatige manoeuvre	Mechanische deblokkering met hendel	
Type gebruik	intensief	
Noodbatterijen (optioneel)	2 batterijen van 12V 1, 2Ah	
Omgevingscondities	-20 / +55°C	
Beschermingsgraad	IP44	
Lawaai-erigheid	<70dBA	
Gewicht aandrijving	7kg	
Afmetingen	Zie Fig. H	
ZENTRAL		
Isolatie netwerk/lage spanning	> 2MΩ 500V ===	
Bedrijfstemperatuur	-20 / +55°C	
Thermische beveiliging	Software	
Diëlektrische sterkte	netwerk/bt 3750V~ gedurende 1 minuut	
Voeding accessoires	24V ~ (0,5A max. absorptie) 24V ~ safe	
AUX 0	Gevoed contact 24V ~ N.O. (1A max)	
AUX 3	Contact N.O. (24V~/1A max)	
Zekeringen	Zie Fig. F	
Radio-ontvanger Rolling-Code geïntegreerd	frequentie 433.92MHz	
Instelling parameters en opties	LCD-display / universele programmeerbare palmtop	
Aantal combinaties	4 miljard	
Max. aantal afstandsbedieningen die in het geheugen kunnen worden opgeslagen	63	

(*)Speciale voedingsspanningen op aanvraag.

Bruikbare versies zenders:

Alle zenders ROLLING CODE compatibel met



3) VOORBEREIDING LEIDINGEN FIG.A

De elektrische installatie voorbereiden onder verwijzing naar de geldende normen voor de elektrische installaties CEI 64-8, IEC364, harmonisatie HD384 en andere nationale normen.

4) VOORBEREIDING BEVESTIGING MOTOR FIG.B

Zorg voor een gat waar u het cementblok in aanbrengt zodat u de expansiepluggen op de aangegeven posities, zie (AFB.B) kunt aanbrengen.

5) DE BEKLEDING DEMONTEREN FIG. C

5.1) MONTAGE MOTOR FIG.C1

6) MONTAGE ACCESSOIRES OVERBRENGING FIG.D - D1

Aanbevolen typen tandheugels (fig.I)

7) CENTRERING TANDHEUGEL T.O.V. DE RONDSELAS FIG.J - K1 - L

⚠ GEVAAR – De laswerkzaamheden dienen te worden uitgevoerd door een persoon die daartoe in staat is en is uitgerust met alle persoonlijke beschermingen voorzien door de geldende veiligheidsvoorschriften FIG.K

8) BEVESTIGING EINDSLAGBEUGELS FIG.E

Bevestiging van de eindslagen:

- Haak de eindslagbeugel aan de tandheugel zoals aangegeven in figuur FIG.D1
- Bevestig de doos van de magnetische eindaanslag aan de beugel van de eindaanslag met de meegeleverde schroeven en het plaatje, zie AFB.E - Ref.1
- Bevestig de eindslagbeugel aan de tandheugel door de twee bijgeleverde voorste schroeven vast te draaien FIG. E, Ref. 2

Rechter eindslag:

- Bevestig de rechter magnetische eindslag "R" en let er hierbij op de maximumafstand tussen de magnetische eindslagdoos en de eindslageenheid in acht te nemen, FIG.E.

Linker eindslag:

- Bevestig de linker magnetische eindslag "L" en let er hierbij op de maximumafstand tussen de magnetische eindslagdoos en de eindslageenheid in acht te nemen, FIG.E.

Let op. Bij de overgang van de logica configuratie van rechts/links openen, de beugels van de eindslagen niet omdraaien.

9) STOPAANSLAGEN FIG.M

⚠ GEVAAR - Het hek moet zijn uitgerust met mechanische stopaanlagen zowel bij opening als bij sluiting, om te vermijden dat het hek uit de bovenste geleider loopt. Deze moeten stevig aan de grond bevestigd worden, een paar centimeter voorbij het elektrische stoppunt.

10) ANDMATIGE DEBLOKKERING (Zie GEBRUIKERSHANDLEIDING -FIG.3-). Opgelet Niet HARD tegen de vleugel van het hek duwen, maar het hek BEGELLEIDEN gedurende de volledige slag.

11) AANSLUITING AANSLUITKAST FIG. F - N

Na de passende elektrische kabels door de kanalen te hebben gevoerd en de verschillende componenten van het automatiseringssysteem op de vooraf gekozen punten bevestigd te hebben, wordt overgegaan tot hun aansluiting volgens de aanwijzingen en de schema's aanwezig in de desbetreffende instructiehandleidingen. De verbinding van de fase, de neutraal en de aarde uitvoeren (verplicht). Klem de voedingskabel in de kabelklem (FIG.N-ref.N1). Sluit de beschermende draad (aarde) met de groen/geel gekleurde isolatie aan op de desbetreffende klem (FIG.N-ref.N2).

WAARSCHUWINGEN – Tijdens de bekabelings- en installatiewerkzaamheden de geldende normen raadplegen en in ieder geval de geldende technische normen. De met verschillende spanningen gevoede geleiders moeten fysiek gescheiden worden, of op passende wijze geïsoleerd worden met min. 1 mm extra isolatie. De geleiders moeten verbonden worden door een extra bevestiging in de buurt van de klemmen, bijvoorbeeld met behulp van bandjes. Houd de verbindingskabels op grote afstand van de koellichamen.

11.1) LOKALE COMMANDO'S Fig.F

Klem de voedingskabel in de kabelklem (FIG.P-ref.P1) en de kabelgeleider (FIG.P-ref.P2). Sluit de beschermende draad (aarde) met de groen/geel gekleurde isolatie aan op de desbetreffende klem (FIG.P-ref.S). Haal de laagspanningsdraden door de desbetreffende kabelgeleider (fig.P ref.P3).

12) VEILIGHEIDSINRICHTINGEN

Opmerking: alleen ontvangende veiligheidsinrichtingen gebruiken met vrij uitwisselbaar contact.

12.1) "TRUSTED DEVICES" FIG. S

12.2) AANSLUITING VAN 1 PAAR FOTOCELLEN ANDERS DAN TRUSTED DEVICE FIG.G

13) EENVOUDIGE TOEGANG TOT HET MENU: FIG. I

13.1) TOEGANG TOT DE MENU'S: FIG. 2

13.2) MENU PARAMETERS (PR-RP) (TABEL "A" PARAMETERS)

13.3) MENU LOGICA'S (L o L ic) (TABEL "B" LOGICA'S)

13.4) MENU RADIO (r-Rid id) (TABEL "C" RADIO)

- BELANGRIJKE OPMERKING: DE EERSTE OPGESLAGEN ZENDER MARKEREN MET DE MASTERSLEUTEL (MASTER).

Bij handmatige programmering wordt door de eerste zender de SLEUTELCODE VAN DE ONTVANGER toegewezen; deze code is noodzakelijk om de daaropvolgende klonering van de radiozenders te kunnen uitvoeren. De geïntegreerde ontvanger Clonix beschikt bovendien over enkele belangrijke geavanceerde functionaliteiten:

- Klonering van de master-zender (rolling-code of vaste code).
- Klonering voor vervanging van de reeds in de ontvanger opgenomen zenders.
- Beheer database zenders.
- Beheer groep ontvangers.

Raadpleeg voor het gebruik van deze functionaliteiten de instructies van de universeel programmeerbare palmtop en de Algemene gids programmering ontvangers.

INSTALLATIEHANDLEIDING

	Klem	Definitie	Beschrijving
Voeding	L	FASE	Eénfasige voeding
	N	NEUTRAAL	
	JP31	PRIM TRASF	Primaire aansluiting transformator,
	JP32		
	JP13	SEC TRASF	Alimentación tarjeta: 24V~ Secundario transformador
Motor	10	MOT1 +	Aansluiting motor 1. Faseverschuiving vertraagd bij sluiting. Aansluitingen van Fig.E controleren
	11	MOT1 -	
Aux	20	AUX 0 - GEVOED CONTACT 24V (N.O.) (1A MAX)	Configureerbare uitgang AUX 0 - Default ZWAAILICHT. 2° RADIOKANAAL/ VERKLIKKER HEK OPEN SCA/ Bediening VERLICHTING/ Bediening VERLICHTING ZONE/ TRAPVERLICHTING/ ALARM HEK OPEN/ ZWAAILICHT/ ELEKTROSLOT MET SCHAKELAAR/ ELEKTROSLOT MET MAGNEET/ ONDERHOUD/ ZWAAILICHT EN ONDERHOUD. Raadpleeg de tabel "Configuratie uitgangen AUX".
	21		
	26	AUX 3 - VRIJ CONTACT (N.O.) (Max 24V 1A)	Configureerbare uitgang AUX 3 - Default Uitgang 2°RADIOKANAAL 2° RADIOKANAAL/ VERKLIKKER HEK OPEN SCA/ Bediening VERLICHTING/ Bediening VERLICHTING ZONE/ TRAPVERLICHTING/ ALARM HEK OPEN/ ZWAAILICHT/ ELEKTROSLOT MET SCHAKELAAR/ ELEKTROSLOT MET MAGNEET/ ONDERHOUD/ ZWAAILICHT EN ONDERHOUD. Raadpleeg de tabel "Configuratie uitgangen AUX".
	27		
Eindaanslagen	JP10	Eindaanslagen	Verbinding groep eindaanslagen
Voeding accessoires	50	24V~ (-)	Uitgang voeding accessoires.
	51	24V ~ (+)	
	52	24 Vsafe	Uitgang voeding voor trusted veiligheidsinrichtingen (zender fotocellen en zender gevoelige rand). Uitgang alleen actief tijdens de manoeuvreclusus.
Commando's	60	Normaal	Normaal ingangen IC 1 en IC 2
	61	IC 1	Configureerbare ingang van commando 1 (N.O.) - Default START E. START E / START I / OPEN / CLOSE / PED / TIMER / TIMER PED Raadpleeg de tabel "Configuratie van de commando-ingangen".
	62	IC 2	Configureerbare ingang van commando 2 (N.O.) - Default PED. START E / START I / OPEN / CLOSE / PED / TIMER / TIMER PED Raadpleeg de tabel "Configuratie van de commando-ingangen".
Veiligheden	70	Normaal	Normaal ingangen STOP, SAFE 1 en SAFE 2
	71	STOP	Het commando onderbreekt de manoeuvre. (N.C.) Indien niet gebruikt, de brug niet verwijderen.
	72	SAFE 1	Configureerbare veiligheidsingang 1 (N.C.) - Default PHOT. PHOT / PHOT TEST / PHOT OP / PHOT OP TEST / PHOT CL / PHOT CL TEST / BAR / BAR TEST / BAR 8K2 / BAR OP / BAR OP TEST / BAR 8K2 OP / BAR CL / BAR CL TEST / BAR 8K2 CL Raadpleeg de tabel "Configuratie van de veiligheidsingangen".
	73	FAULT 1	Ingang controle veiligheidsinrichtingen aangesloten op SAFE 1.
	74	SAFE 2	Configureerbare veiligheidsingang 2 (N.C.) - Default BAR. PHOT / PHOT TEST / PHOT OP / PHOT OP TEST / PHOT CL / PHOT CL TEST / BAR / BAR TEST / BAR 8K2 / BAR OP / BAR OP TEST / BAR 8K2 OP / BAR CL / BAR CL TEST / BAR 8K2 CL Raadpleeg de tabel "Configuratie van de veiligheidsingangen".
	75	FAULT 2	Ingang controle veiligheidsinrichtingen aangesloten op SAFE 2.
Antenne	Y	ANTENNE	Ingang antenne.
	#	SHIELD	Een antenne gebruiken afgestemd op 433MHz. Voor de aansluiting Antenne-Ontvanger coaxiaalkabel RG58 gebruiken. De aanwezigheid van metalen massa's op de antenne, kan de radio-ontvangst storen. In geval van gebrekkige reikwijdte van de zender, de antenne naar een meer geschikt punt verplaatsen.

Configuratie van de uitgangen AUX

Logica Aux= 0 - Uitgang 2E RADIOKANAAL. Het contact blijft 1 sec. dicht bij de activering van het 2e radiokanaal.
Logica Aux= 1 - Uitgang VERKLIKKERLICHTSIGNAAL HEK OPEN SCA. Het contact blijft dicht tijdens de opening en bij open vleugel, intermitterend tijdens de sluiting, open bij gesloten vleugel.
Logica Aux= 2 - Uitgang commando HULPLICHT. Het contact blijft 90 seconden lang gesloten na de laatste manoeuvre.
Logica Aux= 3 - Uitgang commando PLAATSELIJKE VERLICHTING. Het contact blijft gesloten tijdens de volledige duur van de manoeuvre.
Logica Aux= 4 - Uitgang TRAPLICHT. Het contact blijft 1 seconde gesloten aan het begin van de manoeuvre.
Logica Aux= 5 - Uitgang ALARM OPEN HEK. Het contact blijft gesloten als de vleugel open blijft gedurende tweemaal de tijd ten opzichte van de ingestelde TCA.
Logica Aux= 6 - Uitgang voor KNIPPERLICHT. Het contact blijft gesloten tijdens de beweging van de vleugels.
Logica Aux= 7 - Uitgang voor ELEKTRISCH KLIKSLOT. Het contact blijft bij iedere opening 2 seconden gesloten.
Logica Aux= 8 - Uitgang voor ELEKTRISCH MAGNEETSLOT. Het contact blijft gesloten bij gesloten hek.
Logica Aux= 9 - Uitgang ONDERHOUD. Het contact blijft gesloten tot de ingestelde waarde in de parameter Onderhoud is bereikt om de aanvraag voor onderhoud aan te duiden.
Logica Aux= 10 - Uitgang ZWAAILICHT EN ONDERHOUD. Het contact blijft gesloten tijdens de beweging van de vleugels. Als bij gesloten hekvleugel de waarde wordt bereikt die in de parameter Onderhoud is ingesteld, zal het contact 4 maal 10s en 5s geopend worden om de aanvraag voor het onderhoud aan te duiden.

Opmerking: Als geen enkele uitgang geconfigureerd is als Uitgang 2de radiokanaal, dan bestuurt het 2de radiokanaal de voetgangersopening.

Configuratie van de commando-ingangen

Logica IC= 0 - Ingang geconfigureerd als Start E. Werking volgens de logica $StEP-bY-StEP \rightarrow \text{Ouder}nE$. Start extern voor beheer verkeerslicht.
Logica IC= 1 - Ingang geconfigureerd als Start I. Werking volgens de Logica $StEP-bY-StEP \rightarrow \text{Ouder}nE$. Start intern voor beheer verkeerslicht.
Logica IC= 2 - Ingang geconfigureerd als Open. Het commando voert een opening uit. Als de ingang gesloten blijft, blijven de vleugels open tot de opening van het contact. Bij open contact gaat het automatiseringssysteem dicht na de tca-tijd, indien geactiveerd.
Logica IC= 3 - Ingang geconfigureerd als Close. Het commando voert een sluiting uit.
Logica IC= 4 - Ingang geconfigureerd als Ped. Het commando voert een voetgangersopening uit, gedeeltelijk. Werking volgens de Logica $StEP-bY-StEP \rightarrow \text{Ouder}nE$
Logica IC= 5 - Ingang geconfigureerd als Timer. Werking analoog aan open, maar de sluiting is ook gegarandeerd na de afwezigheid van netwerk.
Logica IC= 6 - Ingang geconfigureerd als Timer Ped. Het commando voert een voetgangersopening uit, gedeeltelijk. Als de ingang gesloten blijft, blijft de vleugel open tot de opening van het contact. Als de ingang gesloten blijft en een commando van Start E, Start I of Open wordt geactiveerd, wordt een complete manoeuvre uitgevoerd om zich vervolgens te herstellen in voetgangersopening. De sluiting is ook gegarandeerd na de afwezigheid van netwerk.

Configuratie van de veiligheidsingangen

<p>Logica SAFE= 0 - Ingang geconfigureerd als Phot, fotocel niet geverifieerd (*). (Fig. 5, Ref. 1) Maakt de verbinding mogelijk van inrichtingen zonder extra contact voor controle. In geval van verduistering zijn de fotocellen zowel bij opening als bij sluiting actief. Door verduistering van de fotocel bij sluiting wordt de beweging omgekeerd na de vrijgave van de fotocel. Indien niet gebruikt, de brug niet verwijderen.</p>
<p>Logica SAFE= 1 - Ingang geconfigureerd als Phot test, trusted fotocel. (Fig.5, Ref. 2). Hiermee wordt de controle van de fotocellen bij begin van de manoeuvre geactiveerd. In geval van verduistering zijn de fotocellen zowel bij opening als bij sluiting actief. Door verduistering van de fotocel bij sluiting wordt de beweging omgekeerd na de vrijgave van de fotocel.</p>
<p>Logica SAFE= 2 - Ingang geconfigureerd als Phot op, fotocel alleen actief bij opening niet geverifieerd (*). (Fig. 5, Ref. 1) Maakt de verbinding mogelijk van inrichtingen zonder extra contact voor controle. In geval van verduistering is de werking van de fotocel bij sluiting uitgesloten. In geval van opening wordt de beweging geblokkeerd voor de duur van de verduistering van de fotocel. Indien niet gebruikt, de brug niet verwijderen.</p>
<p>Logica SAFE= 3 - Ingang geconfigureerd als Phot op test, trusted fotocel alleen actief bij opening (Fig. 5, Ref. 2). Hiermee wordt de controle van de fotocellen bij begin van de manoeuvre geactiveerd. In geval van verduistering is de werking van de fotocel bij sluiting uitgesloten. In geval van opening wordt de beweging geblokkeerd voor de duur van de verduistering van de fotocel.</p>
<p>Logica SAFE= 4 - Ingang geconfigureerd als Phot cl, fotocel alleen actief bij sluiting niet geverifieerd (*). (Fig. 5, Ref. 1) Maakt de verbinding mogelijk van inrichtingen zonder extra contact voor controle. In geval van verduistering is de werking van de fotocel bij opening uitgesloten. In sluitingsfase, wordt er onmiddellijk omgekeerd. Indien niet gebruikt, de brug niet verwijderen.</p>
<p>Logica SAFE= 5 - Ingang geconfigureerd als Phot cl test, trusted fotocel alleen actief bij sluiting (Fig. 5, Ref. 2). Hiermee wordt de controle van de fotocellen bij begin van de manoeuvre geactiveerd. In geval van verduistering is de werking van de fotocel bij opening uitgesloten. In sluitingsfase, wordt er onmiddellijk omgekeerd.</p>
<p>Logica SAFE= 6 - Ingang geconfigureerd als Bar, gevoelige rand niet geverifieerd (*). (Fig. 5, Ref. 3) Maakt de verbinding mogelijk van inrichtingen zonder extra contact voor controle. Het commando keert de beweging 2 sec. om. Indien niet gebruikt, de brug niet verwijderen</p>
<p>Logica SAFE= 7 - Ingang geconfigureerd als Bar, trusted gevoelige rand (Fig. 5, Ref. 4). Hiermee wordt de controle van de gevoelige randen bij begin van de manoeuvre geactiveerd. Het commando keert de beweging 2 sec. om.</p>
<p>Logica SAFE= 8 - Ingang geconfigureerd als Bar 8k2 (Fig. 5, Ref. 5). Ingang voor resistieve rand 8K2. Het commando keert de beweging 2 sec. om.</p>
<p>Logica SAFE=9 Ingang geconfigureerd als Bar op, gevoelige rand met omkering uitsluitend geactiveerd tijdens openen, de automatisering wordt gestopt als de rand tijdens het sluiten geactiveerd is (STOP) (Afb.D, ref. 3). Maakt de verbinding van inrichtingen zonder extra contact voor controle mogelijk. De interventie tijdens het openen veroorzaakt 2 sec. lang de omkering van de beweging. De interventie tijdens het sluiten veroorzaakt de stop. Indien niet gebruikt, de brug niet verwijderen.</p>
<p>Logica SAFE=10 Ingang geconfigureerd als Bar op test, gecontroleerde gevoelige rand met omkering uitsluitend geactiveerd tijdens openen, de automatisering wordt gestopt als de rand tijdens het sluiten geactiveerd is (STOP) (Afb.D, ref. 4). Hiermee wordt de controle van de gevoelige randen aan het begin van de manoeuvre geactiveerd. De interventie tijdens het openen veroorzaakt 2 sec. lang de omkering van de beweging. De interventie tijdens het sluiten veroorzaakt de stop.</p>
<p>Logica SAFE=11 Ingang geconfigureerd als Bar 8k2 op, rand 8k2 met omkering uitsluitend geactiveerd tijdens openen, de automatisering wordt gestopt als de rand tijdens het sluiten geactiveerd is (STOP) (Afb.D, ref. 5). De interventie tijdens het openen veroorzaakt 2 sec. lang de omkering van de beweging. De interventie tijdens het sluiten veroorzaakt de stop.</p>
<p>Logica SAFE=12 Ingang geconfigureerd als Bar cl, gevoelige rand met omkering uitsluitend geactiveerd tijdens sluiten, de automatisering wordt gestopt als de rand tijdens het openen geactiveerd is (STOP) (Afb.D, ref. 3). Maakt de verbinding van inrichtingen zonder extra contact voor controle mogelijk. De interventie tijdens het sluiten veroorzaakt 2 sec. lang de omkering van de beweging. De interventie tijdens het openen veroorzaakt de stop. Indien niet gebruikt, de brug niet verwijderen</p>
<p>Logica SAFE=13 Ingang geconfigureerd als Bar cl test, gecontroleerde gevoelige rand met omkering uitsluitend geactiveerd tijdens sluiten, de automatisering wordt gestopt als de rand tijdens het openen geactiveerd is (STOP) (Afb.D, ref. 4). Hiermee wordt de controle van de gevoelige randen aan het begin van de manoeuvre geactiveerd. De interventie tijdens het sluiten veroorzaakt 2 sec. lang de omkering van de beweging. De interventie tijdens het openen veroorzaakt de stop.</p>
<p>Logica SAFE=14 Ingang geconfigureerd als Bar 8k2 cl, rand 8k2 met omkering uitsluitend geactiveerd tijdens sluiten, de automatisering wordt gestopt als de rand tijdens het openen geactiveerd is (STOP) (Afb.D, ref. 5). De interventie tijdens het sluiten veroorzaakt 2 sec. lang de omkering van de beweging. De interventie tijdens het openen veroorzaakt de stop.</p>

(* Als er inrichtingen type "D" geïnstalleerd worden (zoals gedefinieerd door EN12453), die anders dan trusted aangesloten zijn, verplicht halfjaarlijks onderhoud voorschrijven.

13.5) MENU DEFAULT (dEFault)

Brengt de centrale terug naar de vooraf ingestelde DEFAULT-waarden. Na het herstel is het noodzakelijk een nieuwe AUTOSet uit te voeren.

13.6) MENU TAAL (LAngUAGE)

Hiermee kan de taal van het programmeerbare display worden ingesteld.

13.7) MENU AUTOSet (AutosEt)

- Om een beter resultaat te behalen, wordt aanbevolen de autoset met stilstaan- de motoren uit te voeren (dat wil zeggen niet oververhit door een groot aantal opeenvolgende manoeuvres).
- Een autoset-handeling opstarten door zich naar het daarvoor bestemde menu te begeven.
- Zodra de OK-knop wordt ingedrukt, wordt het bericht "...." weergegeven, de centrale bestuurt een openingsmanoeuvre gevolgd door een sluitingsmanoeuvre, tijdens welke automatisch de minimale koppelwaarde wordt ingesteld die voor de beweging van de vleugel noodzakelijk is. Het aantal manoeuvres noodzakelijk voor de autoset kan variëren van 1 tot 3. Tijdens deze fase is het belangrijk de verduistering van de fotocellen, alsmede het gebruik van de commando's START, STOP en van het display te vermijden.

La pressione contemporanea dei tasti + e - durante questa fase viene comandato uno stop.

Aan het einde van deze handeling heeft de bedieningscentrale automatisch de optimale koppelwaarden ingesteld. Deze controleren en eventueel wijzigen zoals beschreven in de programmering.

OPGELET!! Controleren of de waarde van de botsingskracht gemeten in de punten voorzien door de norm EN12445, lager is dan hetgeen aangegeven in de norm EN 12453.

De botsingskrachten kunnen verminderd worden door middel van het gebruik van vervormbare randen.

Opgelet!! Tijdens de autoset-fase is de functie voor obstakeldetectie niet actief; de installateur moet de beweging van het automatiseringssysteem controleren en voorkomen dat personen of voorwerpen in de buurt komen van de actieradius van het automatiseringssysteem of zich daarbinnen bevinden.

PROCEDURE VOOR CONTROLE INSTALLATIE

1. AUTOSet uitvoeren (**)
2. De botsingskrachten controleren: als deze binnen de limieten blijven (***) verder gaan naar punt 10 anders
3. Eventueel de parameters van de snelheid en gevoeligheid (kracht) aanpassen: zie tabel parameters.
4. De botsingskrachten opnieuw controleren: als deze binnen de limieten blijven (***) verder gaan naar punt 10 anders
5. Een passieve rand toepassen
6. De botsingskrachten opnieuw controleren: als deze binnen de limieten blijven (***) verder gaan naar punt 10 anders
7. Beveiligingen aanbrengen die gevoelig zijn voor druk of elektriciteit (Bijvoorbeeld actieve rand)
8. De botsingskrachten opnieuw controleren: als deze binnen de limieten blijven (***) verder gaan naar punt 10 anders
9. De beweging van de aandrijving alleen toestaan in de modus "Persoon aanwezig"
10. Controleren of alle inrichtingen die de aanwezigheid in de manoeuvrezone detecteren goed functioneren

(*) Voor de autoset uit te voeren, controleren of alle werkzaamheden betreffende de montage en de veiligstelling goed zijn uitgevoerd zoals voorgeschreven door de waarschuwingen voor de installatie in de handleiding van de motorisering.

(**) Afhankelijk van de risicoanalyse zou het evenwel nodig kunnen zijn gevoelige

13.8) MENU STATISTIEKEN (Stat)

Hiermee kunt u de versie van de kaart, het totale aantal manoeuvres (in honderdtallen), het aantal in het geheugen opgeslagen afstandsbedieningen en de laatste 30 fouten tonen (de eerste 2 cijfers geven de positie aan, de laatste 2 de foutcode). De fout 01 is de meest recente.

13.9) MENU PASSWORD (PASSWORD)

Hiermee kunt u een password invoeren voor de programmering van de kaart via het U-link netwerk.

Als het "BESCHERMINGSNIVEAU" van de logica is ingesteld op 1,2,3,4 wordt het password gevraagd voor toegang tot het programmeringsmenu. Na 10 mislukte toegangspogingen achtereen moet u 3 minuten wachten voor u een nieuwe poging kunt doen. Tijdens deze periode toont het display bij iedere toegangspoging het bericht "BLOC". Het default password is 1234.

14) VERBINDING MET UITBREIDINGSKAARTEN EN UNIVERSELE PROGRAMMEERBARE PALMTOP VERSIE > V1.40 (Fig.O)

Zie specifieke handleiding.
OPGELET! Een verkeerde instelling kan leiden tot schade aan personen, dieren of voorwerpen.

15) OPTIONELE U-LINK MODULES

Zie de instructies van de U-link modules

15.1) TEGENOVERGESTELDE SCHUIFVLEUGELS (Fig.P)

Raadpleeg de instructies van de U-link modules.
OPMERKING: Op de als Slave ingestelde kaart moet de ingang Rand (Rand/ Rand Test/ Rand 8k2) alleen op de SAFE2 geconfigureerd worden.

16) DE OPENINGSRICHTING OMKEREN (Fig.Q)

17) DE FABRIEKINSTELLINGEN HERSTELLEN (Fig.R)

LET OP U herstelt de waarden die door de fabriek zijn ingesteld. De afstandsbedieningen in het geheugen worden gewist.

LET OP! Een verkeerde instelling kan leiden tot schade aan personen, dieren of voorwerpen.

- Haal de spanning van de kaart (Fig.R ref.1)
- Open de ingang Stop en druk tegelijkertijd op de toetsen + en OK (Fig.R ref.2)
- Voorzie de kaart van spanning (Fig.R ref.3)
- Het display toont RST, bevestig binnen 3s met een druk op de toets OK (Fig.R ref.4)
- Wacht tot de procedure wordt afgesloten (Fig.R ref.5)
- Procedure beëindigd (Fig.R ref.6)

INSTALLATIEHANDLEIDING

TABEL "A" - MENU PARAMETERS - (PR-RF)



Parameter	Min.	Max.	Default	Eigen	Definitie	Beschrijving
t _{CR}	0	120	10		Tijd automatische sluiting [sec.]	Wachttijd vóór de automatische sluiting.
t _{FLGHt} cLr _t	1	180	40		Ontruimingstijd verkeerslichtzone [sec.]	Ontruimingstijd van de zone onderhevig aan verkeer geregeld door het stoplicht.
oP.d ISt. SlOud	1(***)	50	10		Ruimtevertraging bij opening [%]	Vertragingsruimte bij opening van de motor(en) uitgedrukt in percentage van de totale slag. LET OP: Na een wijziging van de parameter is een complete manoeuvre zonder onderbrekingen noodzakelijk. LET OP: met "SET" op display is de obstakelwaarneming niet actief.
cL.d ISt. SlOud	1(***)	50	10		Ruimtevertraging bij sluiting [%]	Vertragingsruimte bij sluiting van de motor(en) uitgedrukt in percentage van de totale slag. LET OP: Na een wijziging van de parameter is een complete manoeuvre zonder onderbrekingen noodzakelijk. LET OP: met "SET" op display is de obstakelwaarneming niet actief.
d ISt.dEcEL	0	50	15		Ruimte afremming [%]	Ruimte afremming (overgang van het nominale toerental naar de vertragingssnelheid) zowel bij opening als bij sluiting van de motor(en), uitgedrukt in percentage van de totale slag. LET OP: Na een wijziging van de parameter is een complete manoeuvre zonder onderbrekingen noodzakelijk. LET OP: met "SET" op display is de obstakelwaarneming niet actief.
PRr _t IRL oPEn InG	10	99	20		Gedeeltelijke opening [%]	Percentage gedeeltelijke opening t.o.v. de totale opening, na activering voetgangerscommando PED.
oPForcE	1	99	50		Maximumkracht vleugel(s) bij opening [%]	Kracht uitgeoefend door de vleugel(s) bij opening. Geeft het percentage van geleverde kracht aan, boven die opgeslagen tijdens de autoset (en vervolgens bijgewerkt), alvorens een obstakelalarm te genereren. De parameter wordt automatisch ingesteld door de autoset.  LET OP: Heeft directe invloed op de botsingskracht: controleren of met de ingestelde waarde de geldende veiligheidsnormen worden nageleefd (*). Indien noodzakelijk, antibeklemmings-veiligheidsinrichtingen installeren(**).
cLsForcE	1	99	50		Maximumkracht vleugel(s) bij sluiting [%]	Kracht uitgeoefend door de vleugel(s) bij sluiting. Geeft het percentage van geleverde kracht aan, boven die opgeslagen tijdens de autoset (en vervolgens bijgewerkt), alvorens een obstakelalarm te genereren. De parameter wordt automatisch ingesteld door de autoset.  LET OP: Heeft directe invloed op de botsingskracht: controleren of met de ingestelde waarde de geldende veiligheidsnormen worden nageleefd (*). Indien noodzakelijk, antibeklemmings-veiligheidsinrichtingen installeren(**).
oP.SLud. ForcE	1	99	50		Kracht vleugel(s) bij opening tijdens vertraging [%]	Kracht uitgeoefend door de vleugel(s) bij opening bij vertragingssnelheid. Geeft het percentage van geleverde kracht aan, boven die opgeslagen tijdens de autoset (en vervolgens bijgewerkt), alvorens een obstakelalarm te genereren. De parameter wordt automatisch ingesteld door de autoset.  LET OP: Heeft directe invloed op de botsingskracht: controleren of met de ingestelde waarde de geldende veiligheidsnormen worden nageleefd (*). Indien noodzakelijk, antibeklemmings-veiligheidsinrichtingen installeren (**).
cL.SSLud. ForcE	1	99	50		Kracht vleugel(s) bij sluiting tijdens vertraging [%]	Kracht uitgeoefend door de vleugel(s) bij sluiting bij vertragingssnelheid. Geeft het percentage van geleverde kracht aan, boven die opgeslagen tijdens de autoset (en vervolgens bijgewerkt), alvorens een obstakelalarm te genereren. De parameter wordt automatisch ingesteld door de autoset.  LET OP: Heeft directe invloed op de botsingskracht: controleren of met de ingestelde waarde de geldende veiligheidsnormen worden nageleefd (*). Indien noodzakelijk, antibeklemmings-veiligheidsinrichtingen installeren (**).
oP SPEED	15	99	99		Snelheid bij opening [%]	Percentage van de maximaal bereikbare snelheid bij opening door de motor(en). LET OP: Na een wijziging van de parameter is een complete manoeuvre zonder onderbrekingen noodzakelijk. LET OP: met "SET" op display is de obstakelwaarneming niet actief.
cL SPEED	15	99	99		Snelheid bij sluiting [%]	Percentage van de maximaal bereikbare snelheid bij sluiting door de motor(en). LET OP: Na een wijziging van de parameter is een complete manoeuvre zonder onderbrekingen noodzakelijk. LET OP: met "SET" op display is de obstakelwaarneming niet actief.
SlOb SPEED	15	30	25		Vertragingssnelheid [%]	Snelheid van de motor(en) bij opening en bij sluiting in de vertragingfase, uitgedrukt in percentage van het maximum nominale toerental. LET OP: Na een wijziging van de parameter is een complete manoeuvre zonder onderbrekingen noodzakelijk. LET OP: Met "SET" op display is de obstakelwaarneming niet actief.
PR InTE- nRncE	0	250	0		Programmering aantal manoeuvres drempel onderhoud [in honderdtallen]	Hiermee kunt u een aantal manoeuvres instellen waarna de aanvraag voor onderhoud op de uitgang AUX, geconfigureerd als Onderhoud of Zwaailicht en Onderhoud, wordt weergegeven

(*) In de Europese Unie de EN12453 voor de krachtlimieten toepassen, en de EN12445 voor de meetmethode.

(**) De botsingskrachten kunnen verminderd worden door middel van het gebruik van vervormbare randen.

(***) Als de berekende waarde minder bedraagt dan 30 cm, wordt de waarde ingesteld op 30 cm.

TABEL "B" - MENU LOGICA'S - (LoG ic)

Logica	Definitie	Default	Uitgevoerde instelling aanvinken	Opties		
tca	Tijd Automatische Sluiting	0	0	Logica niet actief		
			1	Activeert de automatische sluiting		
FRSt cLS	Snelle sluiting	0	0	Logica niet actief		
			1	Sluit 3 seconden na de vrijgave van de fotocellen, alvorens te wachten op het einde van de ingestelde TCA		
StEP-by-StEP POuENt	Beweging passo passo	0	0	De ingangen geconfigureerd als Start E, Start I, Ped werken met de 4-staps logica.		
			1	De ingangen geconfigureerd als Start E, Start I, Ped werken met de 3-staps logica. Met de impuls tijdens de sluitingsfase wordt de beweging omgekeerd.		
			2	De ingangen geconfigureerd als Start E, Start I, Ped werken met de 2-staps logica. Bij iedere impuls wordt de beweging omgekeerd.		
			stap voor stap beweging			
				2-STAPS	3-STAPS	4-STAPS
			GESLOTEN			OPENT
BIJ SLUITING	OPENT	OPENT	STOP			
OPEN		SLUIT	SLUIT			
BIJ OPENING	SLUIT	STOP + TCA	STOP + TCA			
NA STOP	OPENT	OPENT	OPENT			
PrE-ALArP	Vooralarm	0	0	Het knipperlicht gaat gelijktijdig met het starten van de motor(en) aan.		
			1	Het knipperlicht gaat circa 3 seconden voor het starten van de motor(en) aan.		
hold-to-run	Persoon aanwezig	0	0	Impulswerking.		
			1	Werking bij Aanwezige Persoon. De ingang 61 wordt geconfigureerd als OPEN UP. De ingang 62 wordt geconfigureerd als CLOSE UP. De manoeuvre gaat verder zolang de druk op de toetsen OPEN UP of CLOSE UP gehandhaafd blijft.  LET OP: de veiligheden zijn niet actief.		
			2	Werking bij Aanwezige Persoon Emergency. Normaal gesproken impulswerking. Als de kaart de tests van de veiligheidsinrichtingen (fotocel of rand, ErOX) 3 keer achtereenvolgens niet correct kan verrichten, wordt de werking Mens Aanwezig 1 minuut lang geactiveerd nadat de toets OPEN UP of CLOSE UP wordt losgelaten. De ingang 61 wordt geconfigureerd als OPEN UP. De ingang 62 wordt geconfigureerd als CLOSE UP.  LET OP: met Persoon Aanwezig Emergency zijn de veiligheden niet actief.		
ibl oPEn	Blokkeert impulsen bij opening	0	0	De impuls van de ingangen geconfigureerd als Start E, Start I, Ped is van invloed tijdens de opening.		
			1	De impuls van de ingangen geconfigureerd als Start E, Start I, Ped is niet van invloed tijdens de opening.		
* ibl tca	Blokkeert impulsen in TCA	0	0	De impuls van de ingangen geconfigureerd als Start E, Start I, Ped is van invloed tijdens de TCA-pauze.		
			1	De impuls van de ingangen geconfigureerd als Start E, Start I, Ped is niet van invloed tijdens de TCA-pauze.		
ibl cLOSE	Blokkeert impulsen bij sluiting	0	0	De impuls van de ingangen geconfigureerd als Start E, Start I, Ped is van invloed tijdens de sluiting.		
			1	De impuls van de ingangen geconfigureerd als Start E, Start I, Ped is niet van invloed tijdens de sluiting.		
Ice	Ice functie	0	0	De grens voor activering van de amperestop-beveiliging behoudt de ingestelde waarde.		
			1	De centrale voert automatisch bij ieder opstarten een compensatie uit van de grens voor activering van het obstakelalarm. Controleren of de waarde van de botsingskracht gemeten in de punten voorzien door de norm EN12445, lager is dan hetgeen aangegeven in de norm EN 12453. In geval van twijfel secundaire veiligheidsinrichtingen gebruiken. Deze functie is nuttig in geval van installaties die met lage temperaturen werken. LET OP: na het activeren van deze functie is het noodzakelijk een autoset-manoeuvere uit te voeren.		
oPEn in oEKEr dIrEcT.	Omkering openingsrichting	0	0	Standaard werking (Zie Fig. Q, Ref. 1).		
			1	De openingsrichting wordt omgekeerd t.o.v. de standaard werking (Zie Fig.Q, Ref. 1)		

INSTALLATIEHANDLEIDING

Logica	Definitie	Default	Uitgevoerde instelling aanvinken	Opties
SAFE 1	Configuratie van de veiligheidsingang SAFE 1. 72	0	0	Ingang geconfigureerd als Phot, fotocel.
			1	Ingang geconfigureerd als Phot test, trusted fotocel.
			2	Ingang geconfigureerd als Phot op, fotocel alleen actief bij opening.
			3	Ingang geconfigureerd als Phot op test, trusted fotocel alleen actief bij opening.
SAFE 2	Configuratie van de veiligheidsingang SAFE 2. 74	6	4	Ingang geconfigureerd als Phot cl, fotocel alleen actief bij sluiting.
			5	Ingang geconfigureerd als Phot cl test, trusted fotocel alleen actief bij sluiting.
			6	Ingang geconfigureerd als Bar, gevoelige rand.
			7	Ingang geconfigureerd als Bar, trusted gevoelige rand.
			8	Ingang geconfigureerd als Bar 8k2.
			9*	Ingang geconfigureerd als een Bar OP, gevoelige rand met omkering uitsluitend geactiveerd tijdens het openen. Tijdens het sluiten wordt de beweging gestopt.
			10*	Ingang geconfigureerd als een Bar OP TEST, gecontroleerde gevoelige rand met omkering uitsluitend geactiveerd tijdens het openen. Tijdens het sluiten wordt de beweging gestopt.
			11*	Ingang geconfigureerd als een Bar OP 8k2, gevoelige rand met omkering uitsluitend geactiveerd tijdens het openen. Tijdens het sluiten wordt de beweging gestopt.
			12*	Ingang geconfigureerd als een Bar CL, gevoelige rand met omkering uitsluitend geactiveerd tijdens het sluiten. Tijdens het openen wordt de beweging gestopt.
			13*	Ingang geconfigureerd als een Bar CL TEST, gecontroleerde gevoelige rand met omkering uitsluitend geactiveerd tijdens het sluiten. Tijdens het openen wordt de beweging gestopt.
IC 1	Configuratie van de commando-ingang IC 1. 61	0	0	Ingang geconfigureerd als Start E.
			1	Ingang geconfigureerd als Start I.
			2	Ingang geconfigureerd als Open.
			3	Ingang geconfigureerd als Close.
IC 2	Configuratie van de commando-ingang IC 2. 62	4	4	Ingang geconfigureerd als Ped.
			5	Ingang geconfigureerd als Timer.
			6	Ingang geconfigureerd als Voetgangerstimer.
AUX 0	Configuratie uitgang AUX 0. 20-21	6	0	Uitgang geconfigureerd als 2e Radiokanaal.
			1	Uitgang geconfigureerd als SCA, Verklikkerlichtsignaal Hek Open.
			2	Uitgang geconfigureerd als commando Hulplicht.
			3	Uitgang geconfigureerd als commando Plaatselijke Verlichting.
AUX 3	Configuratie van de uitgang AUX 3. 26-27	0	4	Uitgang geconfigureerd als Traplicht
			5	Uitgang geconfigureerd als Alarm
			6	Uitgang geconfigureerd als Knipperlicht
			7	Uitgang geconfigureerd als Klikslot
			8	Uitgang geconfigureerd als Magneetslot
			9	Uitgang geconfigureerd als Onderhoud
			10	Uitgang geconfigureerd als Zwaailicht en Onderhoud.
F IHEd codE	Vaste Code	0	0	De ontvanger is geconfigureerd voor de werking in modus met rolling-code. De Klonen met Vaste Code worden niet geaccepteerd.
			1	De ontvanger is geconfigureerd voor de werking in modus met vaste code. De Klonen met Vaste Code worden geaccepteerd.

INSTALLATIEHANDLEIDING

D812201 00100_05


Logica	Definitie	Default	Uitgevoerde instelling aanvinken	Opties
Protect ion LEuEL	Het beschermingsniveau instellen	0	0	A - Voor toegang tot het programmeringsmenu is het password niet vereist B - Activeert het in het geheugen opslaan van de afstandsbedieningen via radio. Deze modus wordt in de buurt van het bedieningspaneel uitgevoerd en hiervoor is geen toegang nodig: - Na elkaar drukken op de verborgen toets en de normale toets (T1-T2-T3-T4) van een reeds opgeslagen afstandsbediening in standaardmodus via het menu radio. - Binnen 10 sec. drukken op de verborgen toets en de normale toets (T1-T2-T3-T4) van een afstandsbediening die moet worden opgeslagen. De ontvanger verlaat de programmeringsmodus na 10s, binnen deze tijd is het mogelijk nog meer nieuwe afstandsbedieningen in te voeren, door het vorige punt te herhalen. C - Activeert de automatische invoering van de klonen via radio. Hiermee kunnen de met een universele programmabesturing gemaakte klonen en de geprogrammeerde Replay's zich toevoegen aan het geheugen van de ontvanger. D - Activeert de automatische invoering van de replay's via radio. Hiermee kunnen de geprogrammeerde Replay's aan het geheugen van de ontvanger worden toegevoegd. E - U kunt de parameters van de kaart ook via het U-link netwerk wijzigen
			1	A - Voor toegang tot het programmeringsmenu is het password vereist. Het default password is 1234. De functies B - C - D - E variëren niet ten opzichte van de functionering 0
			2	A - Voor toegang tot het programmeringsmenu is het password vereist. Het default password is 1234. B - Deactiveert het in het geheugen opslaan van de afstandsbedieningen via radio. C - Deactiveert de automatische invoering van de klonen via radio. De functies D - E variëren niet ten opzichte van de functionering 0
			3	A - Voor toegang tot het programmeringsmenu is het password vereist. Het default password is 1234. B - Deactiveert het in het geheugen opslaan van de afstandsbedieningen via radio. D - Deactiveert de automatische invoering van de replay's via radio. De functies C - E variëren niet ten opzichte van de functionering 0
			4	A - Voor toegang tot het programmeringsmenu is het password vereist. Het default password is 1234. B - Deactiveert het in het geheugen opslaan van de afstandsbedieningen via radio. C - Deactiveert de automatische invoering van de klonen via radio. D - Deactiveert de automatische invoering van de replay's via radio. E - De mogelijkheid om de parameters van de kaart ook via het U-link netwerk te wijzigen wordt gedeactiveerd De afstandsbedieningen worden alleen opgeslagen met behulp van het speciale menu Radio. BELANGRIJK: Door dit hoge veiligheidsniveau wordt de toegang belemmerd van de ongewenste klonen zowel als van de eventueel aanwezige radiostoringen.
SERIAL Mode	Seriële modus <small>(Om te identificeren hoe de kaart moet worden geconfigureerd in een BFT-netwerkaansluiting.)</small>	0	0	SLAVE standard: de kaart ontvangt commando's/diagnose/etc. en geeft deze door
			1	MASTER standard: de kaart stuurt activeringscommando's (START, OPEN, CLOSE, PED, STOP) naar andere kaarten.
			2	SLAVE tegenovergestelde vleugels in lokaal netwerk: de kaart is de slave in een netwerk met tegenovergestelde vleugels zonder intelligente module. (fig.P)
			3	MASTER tegenovergestelde vleugels in lokaal netwerk: de kaart is de master in een netwerk met tegenovergestelde vleugels zonder intelligente module. (fig.P)
Address	Adres	0	[___]	Om het adres van 0 tot 119 van de kaart in een lokale BFT-netwerkaansluiting te identificeren. (zie paragraaf OPTIONELE MODULES U-LINK)
EXPI1	Configuratie van de ingang EXPI1 in de uitbreidingskaart ingangen/uitgangen 1-2	1	0	Ingang geconfigureerd als commando Start E.
			1	Ingang geconfigureerd als commando Start I.
			2	Ingang geconfigureerd als commando Open.
			3	Ingang geconfigureerd als commando Close.
			4	Ingang geconfigureerd als commando Ped.
			5	Ingang geconfigureerd als commando Timer.
			6	Ingang geconfigureerd als commando VoetgangersTimer
			7	Ingang geconfigureerd als beveiliging Phot, fotocel.
			8	Ingang geconfigureerd als beveiliging Phot op, fotocel alleen bij opening actief.
			9	Ingang geconfigureerd als beveiliging Phot cl, fotocel alleen bij sluiting actief.
			10	Ingang geconfigureerd als beveiliging Bar, gevoelige rand.
			11*	Uitgang geconfigureerd als beveiliging Bar OP, gevoelige rand met omkering uitsluitend geactiveerd tijdens het openen, tijdens het sluiten wordt de beweging gestopt.
			12*	Uitgang geconfigureerd als beveiliging Bar CL, gevoelige rand met omkering uitsluitend geactiveerd tijdens het sluiten, tijdens het openen wordt de beweging gestopt.
			13*	Ingang geconfigureerd als beveiliging Phot test, fotocel als "trusted device". De ingang 3 (EXPI2) van de uitbreidingskaart ingangen/uitgangen wordt automatisch omgezet in ingang controle veiligheidsinrichtingen, EXPFAULT1.
			14*	Ingang geconfigureerd als beveiliging Phot op test, gecontroleerde fotocel uitsluitend geactiveerd tijdens het openen. De ingang 3 (EXPI2) van de uitbreidingskaart ingangen/uitgangen wordt automatisch omgezet in ingang controle veiligheidsinrichtingen, EXPFAULT1.
			15*	Ingang geconfigureerd als beveiliging Phot cl test, gecontroleerde fotocel uitsluitend geactiveerd tijdens het sluiten. De ingang 3 (EXPI2) van de uitbreidingskaart ingangen/uitgangen wordt automatisch omgezet in ingang controle veiligheidsinrichtingen, EXPFAULT1.
			16*	Ingang geconfigureerd als beveiliging Bar, gevoelige rand als "trusted device". De ingang 3 (EXPI2) van de uitbreidingskaart ingangen/uitgangen wordt automatisch omgezet in ingang controle veiligheidsinrichtingen, EXPFAULT1.
			17*	Uitgang geconfigureerd als beveiliging Bar OP test, gecontroleerde gevoelige rand met omkering uitsluitend geactiveerd tijdens het openen, tijdens het sluiten wordt de beweging gestopt. De ingang 3 (EXPI2) van de uitbreidingskaart ingangen/uitgangen wordt automatisch omgezet in ingang controle veiligheidsinrichtingen, EXPFAULT1.
18*	Uitgang geconfigureerd als beveiliging Bar CL test, gecontroleerde gevoelige rand met omkering uitsluitend geactiveerd tijdens het sluiten, tijdens het openen wordt de beweging gestopt. De ingang 3 (EXPI2) van de uitbreidingskaart ingangen/uitgangen wordt automatisch omgezet in ingang controle veiligheidsinrichtingen, EXPFAULT1.			

INSTALLATIEHANDLEIDING

Logica	Definitie	Default	Uitgevoerde instelling aanvinken	Opties
EHP12	Configuratie van de ingang EXPI2 in de uitbreidingskaart ingangen/uitgangen 1-3	0	0	Ingang geconfigureerd als commando Start E.
			1	Ingang geconfigureerd als commando Start I.
			2	Ingang geconfigureerd als commando Open.
			3	Ingang geconfigureerd als commando Close.
			4	Ingang geconfigureerd als commando Ped.
			5	Ingang geconfigureerd als commando Timer.
			6	Ingang geconfigureerd als commando VoetgangersTimer.
			7	Ingang geconfigureerd als beveiliging Phot, fotocel.
			8	Ingang geconfigureerd als beveiliging Phot op, fotocel alleen bij opening actief.
			9	Ingang geconfigureerd als beveiliging Phot cl, fotocel alleen bij sluiting actief.
			10	Ingang geconfigureerd als beveiliging Bar, gevoelige rand.
			11*	Uitgang geconfigureerd als beveiliging Bar OP, gevoelige rand met omkering uitsluitend geactiveerd tijdens het openen, tijdens het sluiten wordt de beweging gestopt.
12*	Uitgang geconfigureerd als beveiliging Bar CL, gevoelige rand met omkering uitsluitend geactiveerd tijdens het sluiten, tijdens het openen wordt de beweging gestopt.			
EHP01	Configuratie van de uitgang EXPO2 in de uitbreidingskaart ingangen/uitgangen 4-5	11	0	Uitgang geconfigureerd als 2de Radiokanaal.
			1	Uitgang geconfigureerd als SCA, Verklikkerslichtsignaal Hek Open.
			2	Uitgang geconfigureerd als commando Hulplicht.
			3	Uitgang geconfigureerd als commando Plaatselijke Verlichting.
			4	Uitgang geconfigureerd als Traplicht.
EHP02	Configuratie van de uitgang EXPO2 in de uitbreidingskaart ingangen/uitgangen 6-7	11	5	Uitgang geconfigureerd als Alarm.
			6	Uitgang geconfigureerd als Knipperlicht.
			7	Uitgang geconfigureerd als Klikslot.
			8	Uitgang geconfigureerd als Magneetslot.
			9	Uitgang geconfigureerd als Onderhoud.
			10	Uitgang geconfigureerd als Zwaailicht en Onderhoud.
11	Uitgang geconfigureerd als Beheer stoplicht met TLB kaart.			
ErAFF ic L IGHt PrEFLASH InG	Vooraf knipperen stoplicht	0	0	Vooraf knipperen uitgesloten.
			1	Knipperende rode lichten, 3 seconden lang, bij begin manoeuvre.
ErAFF ic L IGHt rEd LAPP ALWAYS on	Continu rood stoplicht	0	0	Rode lichten uit bij gesloten hek.
			1	Rode lichten aan bij gesloten hek.

*Alleen actief op FW \geq 2.10

TABEL "C" - MENU RADIO (rRd io)

Logica	Descrizione
Add Start	Toets start toevoegen associeert de gewenste toets met het commando Start
Add 2ch	Toets 2ch toevoegen Associeert de gewenste toets met het commando 2de radiokanaal. Als geen enkele uitgang geconfigureerd is als Uitgang 2de radiokanaal, dan bestuurt het 2de radiokanaal de voetgangersopening.
ErASE 64	Verwijder Lijst  OPGELET! Verwijdert alle in het geheugen van de ontvanger opgeslagen afstandsbedieningen volledig.
cod rH	Aflesen code ontvanger Geeft de ontvangercode weer, noodzakelijk voor het klonen van de afstandsbedieningen.
wk	ON = Activeert de programmering op afstand van de kaarten door middel van een eerder in het geheugen opgeslagen W LINK-zender. Deze activering blijft 3 minuten actief na op de afstandsbediening W LINK gedrukt te hebben. OFF = Programmering W LINK gedeactiveerd.

BFT Spa www.bft-automation.com

Via Lago di Vico, 44 **ITALY**
36015 Schio (VI)
T +39 0445 69 65 11
F +39 0445 69 65 22



SPAIN www.bftautomatismos.com

BFT GROUP ITALIBERICA DE AUTOMATISMOS S.L.
08401 Granollers - (Barcelona)

FRANCE www.bft-france.com

AUTOMATISMES BFT FRANCE
69800 Saint Priest

GERMANY www.bft-torantriebe.de

BFT TORANTRIEBSSYSTEME GmbH
90522 Oberasbach

BENELUX www.bftbenelux.be

BFT BENELUX SA
1400 Nivelles

UNITED KINGDOM www.bft.co.uk

- BFT Automation UK Limited
Unit C2-C3, The Embankment Business Park, Vale Road, Heaton Mersey, Stockport, SK4 3GL

- BFT Automation (South) Limited
Enterprise House, Murdock Road, Dorcan, Swindon, SN3 5HY

PORTUGAL www.bftportugal.com

BFT SA - COMERCIO DE AUTOMATISMOS E MATERIAL DE SEGURANCIA
3026-901 Coimbra

POLAND www.bft.pl

BFT POLSKA SP.ZO.O.
Marecka 49, 05-220 Zielonka

IRELAND www.bftautomation.ie

BFT AUTOMATION LTD
Unit D3, City Link Business Park, Old Naas Road, Dublin 12

CROATIA www.bft.hr

BFT ADRIA D.O.O.
51218 Drazice (Rijeka)

CZECH REPUBLIC www.bft.it

BFT CZ S.R.O.
Praha

TURKEY www.bftotomasyon.com.tr

BFT OTOMATIK KAPI SISTEMELERI SANAY VE
Istanbul

RUSSIA www.bftrus.ru

BFT RUSSIA
111020 Moscow

AUSTRALIA www.bfaustralia.com.au

BFT AUTOMATION AUSTRALIA PTY LTD
Wetherill Park (Sydney)

U.S.A. www.bft-usa.com

BFT USA
Boca Raton

CHINA www.bft-china.cn

BFT CHINA
Shanghai 200072

UAE www.bftme.ae

BFT Middle East FZCO
Dubai