



Denominazione del prodotto				Contattore di potenza
Tipo				BF32
Caratteristiche dei contatti				
Numero di poli	nr.	3		
Tensione nominale di isolamento	V	690		
Tensione nominale di tenuta ad impulso (Uimp)	kV	6		
Frequenza di impiego	min	Hz	25	
	max	Hz	400	
Corrente convenzionale termica in aria libera Ith	A	56		
Corrente di impiego	AC3 (≤440V ≤55°C)	A	32	
	AC4 (400V)	A	13.5	
Corrente di breve durata ammissibile 10s (IEC/EN 60947-1)	A	320		
Fusibile di protezione	gG (IEC)	A	63	
	aM (IEC)	A	32	
Potere di chiusura (valore efficace)	A	320		
Potere di apertura alla tensione	Potere di apertura ≤440V	A	256	
	Potere di apertura 500V	A	240	
	Potere di apertura 690V	A	192	
Resistenza per polo (valore medio)	mΩ	2		
Potenza dissipata per polo (valori medi)	Ith	W	6	
	AC3	W	2	
Coppia di serraggio terminali	min	Nm	2.5	
	max	Nm	3	
	min	lbft	1.8	
	max	lbft	2.2	
Coppia di serraggio terminali bobina	min	Nm	0.8	
	max	Nm	1	
	min	lbft	0.59	
	max	lbft	0.74	
Numero max conduttori installabili contemporaneamente	nr.	2		
Sezione dei conduttori	AWG	min	14	
		max	6	
Flessibili senza terminale	min	mm ²	2.5	
	max	mm ²	16	

Flessibili con terminale			
	min	mm ²	1
	max	mm ²	10
Flessibile con terminale a forcella			
	min	mm ²	1
	max	mm ²	10
Protezione terminali di potenza secondo IEC/EN 60529			IP20
Condizioni ambientali			
Temperature			
Temperatura di impiego			
	min	°C	-50
	max	°C	70
Temperatura di stoccaggio			
	min	°C	-60
	max	°C	80
Altitudine massima			m 3,000
Posizione di montaggio			
		Normale Ammessa	Piano verticale ±30°
Fissaggio			A vite / guida DIN 35mm
Peso prodotto			g 0.432
Manovre			
Vita meccanica			Cycles 20,000,000
Vita elettrica			Cycles 1600000
Informazioni relative alla sicurezza			
Contatto speculare secondo IEC 60947-4-1			Yes
Compatibilità EMC secondo EN 60947-1			Yes
Comando bobina AC			
Tensione nominale a 50/60Hz, 60Hz			
	min	V	12
	max	V	600
Limiti di funzionamento			
Bobina a 50/60Hz alimentata a 50Hz			
Chiusura			
	min	%Us	80
	max	%Us	110
Rilascio			
	min	%Us	20
	max	%Us	55
Bobina a 50/60Hz alimentata a 60Hz			
Chiusura			
	min	%Us	85
	max	%Us	110
Rilascio			
	min	%Us	20
	max	%Us	55
Bobina a 60Hz alimentata a 60Hz			
Chiusura			
	min	%Us	80
	max	%Us	110
Rilascio			
	min	%Us	20
	max	%Us	55

Assorbimento medio a 20°C

Bobina a 50/60Hz alimentata a 50Hz

Spunto	VA	75
Servizio	VA	9

Bobina a 50/60Hz alimentata a 60Hz

Spunto	VA	70
Servizio	VA	6.5

Bobina a 60Hz alimentata a 60Hz

Spunto	VA	75
Servizio	VA	9

Dissipazione a ≤20°C 50Hz

W	2.5
---	-----

Frequenza massima dei cicli

Manovre meccaniche

Cycles/h 3,600

Tempi di manovra

 Tempi medi con comando a Us
in AC

Chiusura NA

min	ms	8
max	ms	24

Rilascio NA

min	ms	5
max	ms	15

Chiusura NC

min	ms	9
max	ms	20

Rilascio NC

min	ms	9
max	ms	17

Dati tecnici UL

Corrente a pieno carico (FLA) per motore trifase

Con 480V valore nominale	A	27
Con 600V valore nominale	A	27

Potenza meccanica erogata

Motore monofase in AC

110/120V val. nom.	hp	3
230V val. nom.	hp	7.5

Motore trifase

200/208V val. nom.	hp	10
220/230V val. nom.	hp	10
460/480V val. nom.	hp	20
575/600V val. nom.	hp	25

Certificabilità dei contatti ausiliari secondo UL

SI - A600

General USE

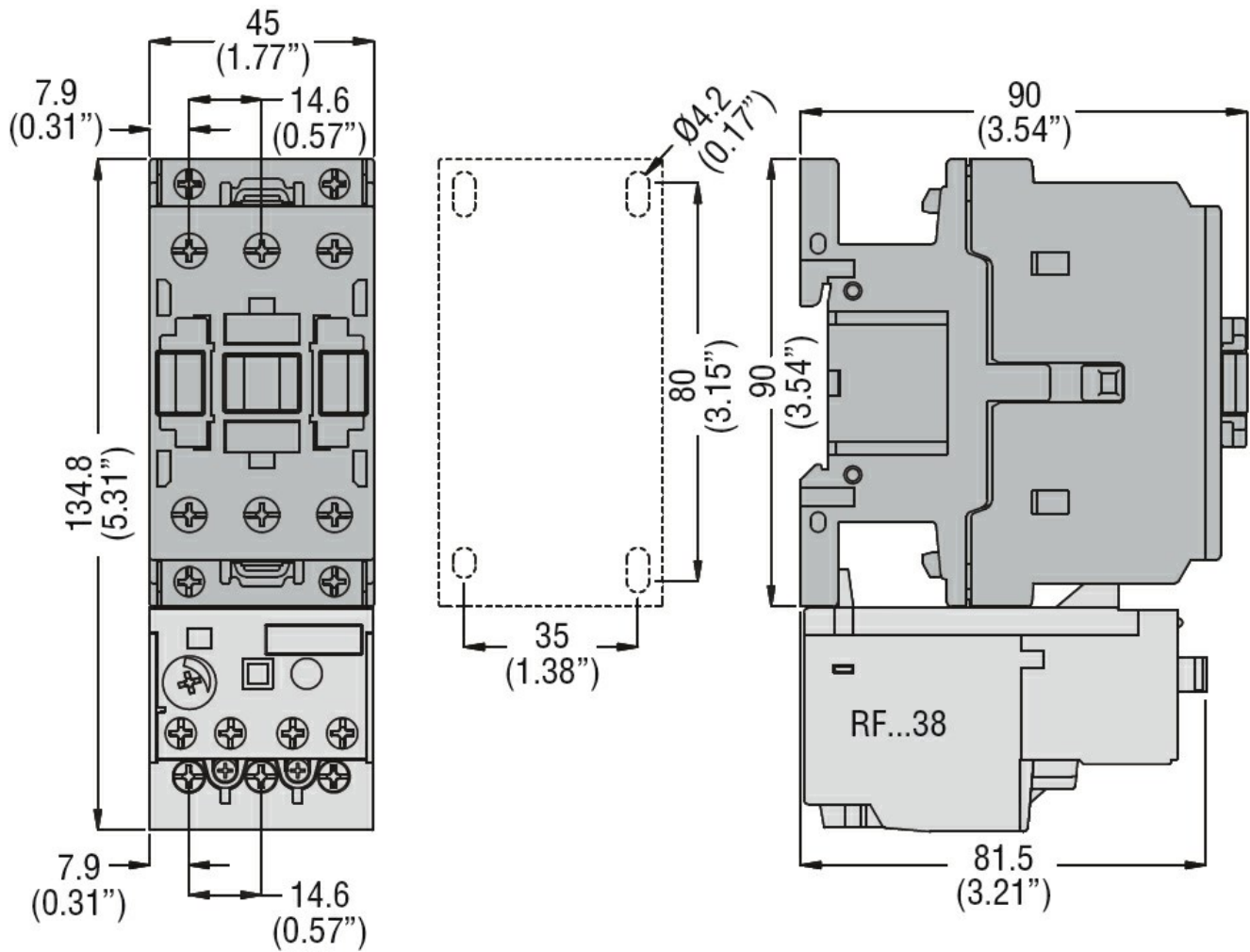
Contattore

Corrente AC	A	32
-------------	---	----

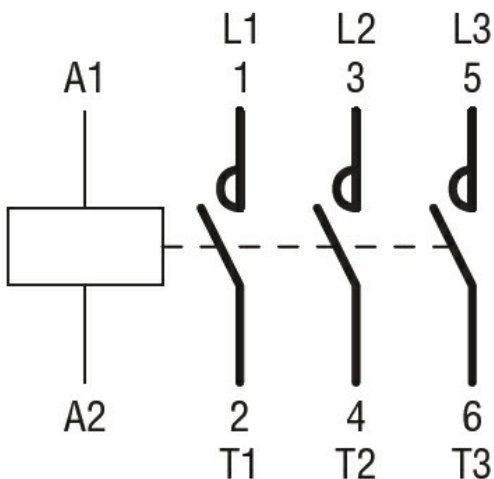
Contatti ausiliari

Tensione AC	V	600
Corrente AC	A	10
Tensione DC	V	250
Corrente DC	A	1

Dimensioni



Schemi elettrici



Conformita' e omologazioni

Certificazioni

CSA C22.2 n° 60947-1

CSA C22.2 n° 60947-4-1

IEC/EN 60947-1

IEC/EN 60947-4-1

UL 60947-1

UL 60947-4-1

Omologazioni

CCC

cULus

EAC

Classificazione ETIM 6

EC000066 - Power contactor, AC switching