



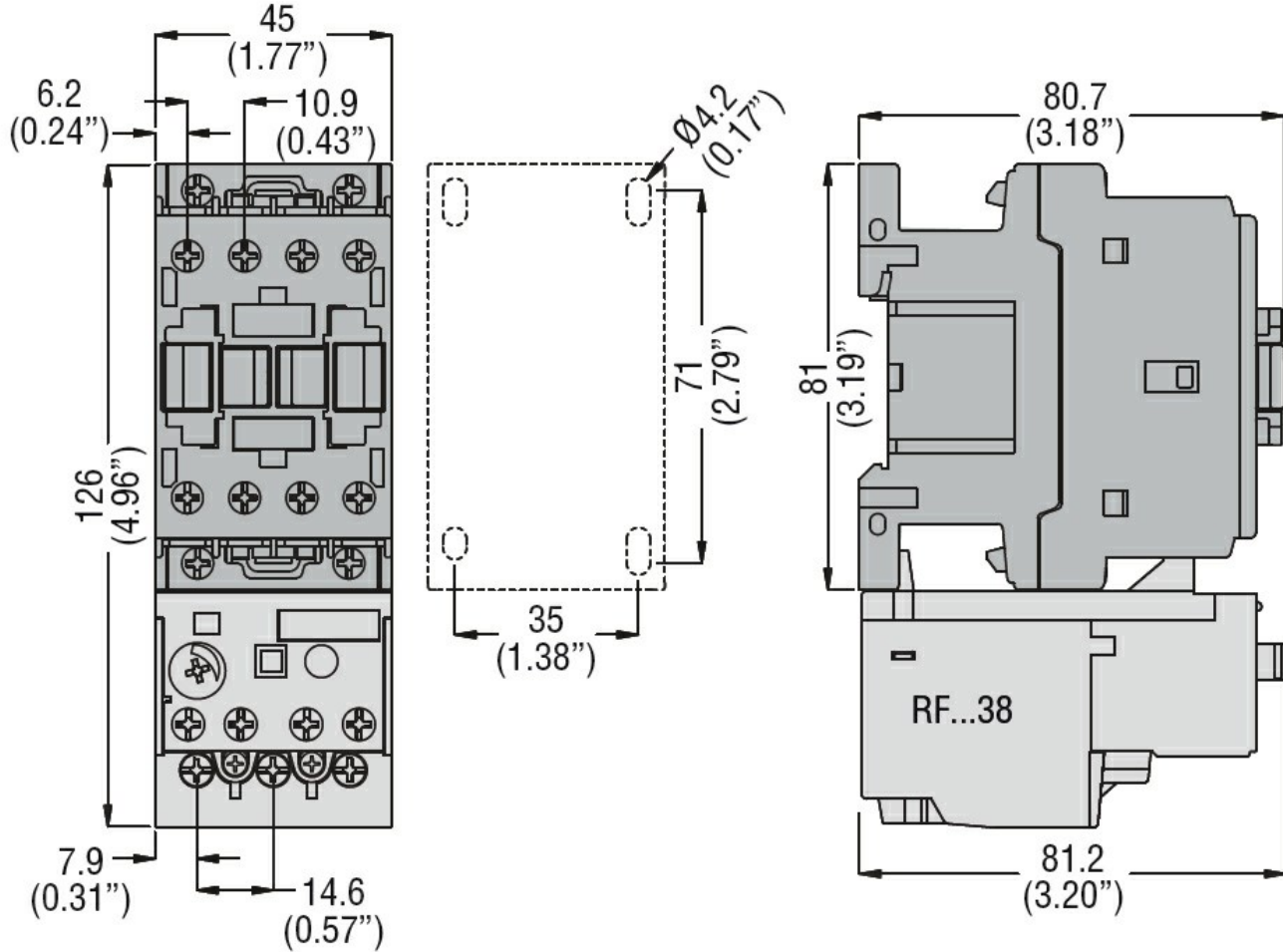
Denominazione del prodotto				Contattore di potenza BF12
Tipo				BF12
<b>Caratteristiche dei contatti</b>				
Numero di poli	nr.			3
Tensione nominale di isolamento	V			690
Tensione nominale di tenuta ad impulso (Uimp)	kV			6
Frequenza di impiego	min	Hz	25	
	max	Hz	400	
Corrente convenzionale termica in aria libera Ith	A			28
Corrente di impiego	AC3 (≤440V ≤55°C)	A	12	
	AC4 (400V)	A	7.9	
Corrente di breve durata ammissibile 10s (IEC/EN 60947-1)	A			150
Fusibile di protezione	gG (IEC)	A	32	
	aM (IEC)	A	12	
Potere di chiusura (valore efficace)	A			120
Potere di apertura alla tensione	Potere di apertura ≤440V	A	96	
	Potere di apertura 500V	A	96	
	Potere di apertura 690V	A	94	
Resistenza per polo (valore medio)	mΩ			2.5
Potenza dissipata per polo (valori medi)	Ith	W	2	
	AC3	W	0.4	
Coppia di serraggio terminali	min	Nm	1.5	
	max	Nm	1.8	
	min	lbft	1.1	
	max	lbft	1.5	
Coppia di serraggio terminali bobina	min	Nm	0.8	
	max	Nm	1	
	min	lbft	0.59	
	max	lbft	0.74	
Numero max conduttori installabili contemporaneamente	nr.			2
Sezione dei conduttori	AWG			
	min			16
	max			10
Flessibili senza terminale	min	mm <sup>2</sup>	1	
	max	mm <sup>2</sup>	6	

Flessibili con terminale			
	min	mm <sup>2</sup>	1
	max	mm <sup>2</sup>	4
Flessibile con terminale a forcella			
	min	mm <sup>2</sup>	1
	max	mm <sup>2</sup>	4
Protezione terminali di potenza secondo IEC/EN 60529			IP20
<b>Caratteristiche dei contatti ausiliari incorporati</b>			
Tipo di contatto			1 NA
Corrente convenzionale termica I <sub>th</sub>			A 28
Designazione secondo IEC/EN 60947-5-1			A600
<b>Condizioni ambientali</b>			
Temperature			
Temperatura di impiego			
	min	°C	-50
	max	°C	70
Temperatura di stoccaggio			
	min	°C	-60
	max	°C	80
Altitudine massima			m 3,000
Posizione di montaggio			
		Normale Ammessa	Piano verticale ±30°
Fissaggio			A vite / guida DIN 35mm
Peso prodotto			g 0.367
<b>Manovre</b>			
Vita meccanica			Cycles 20,000,000
Vita elettrica			Cycles 2000000
<b>Informazioni relative alla sicurezza</b>			
Performance level B10d secondo EN/ISO 13849-1			
	Carico nominale A vuoto	Cicli Cicli	1000000 20000000
Contatto speculare secondo IEC 60947-4-1			Yes
Compatibilità EMC secondo EN 60947-1			Yes
<b>Comando bobina AC</b>			
Tensione nominale a 50/60Hz, 60Hz			
	min	V	12
	max	V	600
Limiti di funzionamento			
Bobina a 50/60Hz alimentata a 50Hz			
Chiusura			
	min	%Us	80
	max	%Us	110
Rilascio			
	min	%Us	20
	max	%Us	55
Bobina a 50/60Hz alimentata a 60Hz			
Chiusura			
	min	%Us	85
	max	%Us	110
Rilascio			
	min	%Us	20

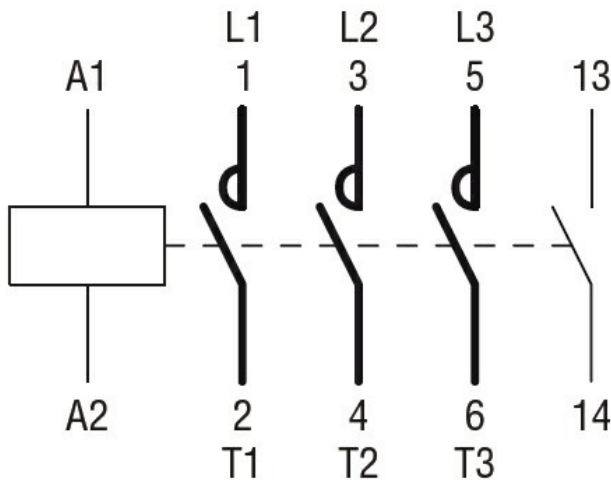
		max	%Us	55
Bobina a 60Hz alimentata a 60Hz				
Chiusura				
		min	%Us	80
		max	%Us	110
Rilascio				
		min	%Us	20
		max	%Us	55
Assorbimento medio a 20°C				
Bobina a 50/60Hz alimentata a 50Hz				
	Spunto	VA		75
	Servizio	VA		9
Bobina a 50/60Hz alimentata a 60Hz				
	Spunto	VA		70
	Servizio	VA		6.5
Bobina a 60Hz alimentata a 60Hz				
	Spunto	VA		75
	Servizio	VA		9
Dissipazione a ≤20°C 50Hz				
		W		2.5
Frequenza massima dei cicli				
Manovre meccaniche				
		Cycles/h		3,600
Tempi di manovra				
Tempi medi con comando a Us				
in AC				
	Chiusura NA	min	ms	8
		max	ms	24
	Rilascio NA	min	ms	10
		max	ms	20
	Chiusura NC	min	ms	14
		max	ms	28
	Rilascio NC	min	ms	7
		max	ms	18
Dati tecnici UL				
Corrente a pieno carico (FLA) per motore trifase				
	Con 480V valore nominale	A		11
	Con 600V valore nominale	A		11
Potenza meccanica erogata				
Motore monofase in AC				
	110/120V val. nom.	hp		1
	230V val. nom.	hp		2
Motore trifase				
	200/208V val. nom.	hp		5
	220/230V val. nom.	hp		5
	460/480V val. nom.	hp		7.5
	575/600V val. nom.	hp		10
Certificabilità dei contatti ausiliari secondo UL				
				SI - A600
General USE				
Contattore				
	Corrente AC	A		28
Contatti ausiliari				

Tensione AC	V	600
Corrente AC	A	10
Tensione DC	V	250
Corrente DC	A	1

### Dimensioni



### Schemi elettrici



### Conformita' e omologazioni

#### Certificazioni

CSA C22.2 n° 60947-1  
CSA C22.2 n° 60947-4-1  
IEC/EN 60947-1

---

IEC/EN 60947-4-1

---

UL 60947-1

---

UL 60947-4-1

Omologazioni

---

CCC

---

cULus

---

EAC

**Classificazione ETIM 6**

EC000066 - Power contactor, AC switching